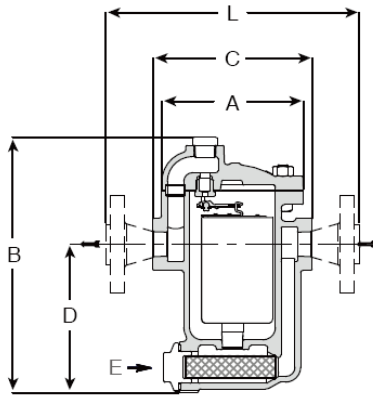


880 系列倒置桶式蒸汽疏水阀

铸铁, 水平安装, 侧进侧出型, 带内置过滤器
最大压差 1.7MPa, 最大排量 2,000kg/h



产品描述

倒置桶式蒸汽疏水阀是目前所知道的最可靠的疏水阀, 几乎可为所有蒸汽输送管线, 伴热管线和蒸汽设备提供高效疏水。倒置桶式在铸铁壳体内长期稳定可靠地工作, 既降低维修费用, 又节约蒸汽能源。

独特的杠杆机构将倒置桶式重力放大, 以便开启受到系统压差作用的阀瓣。杠杆机构为自由浮动式, 没有固定支点造成的磨损。

由于阀瓣与阀座位于阀体的顶部, 污物不会堆积在阀孔处。细小的杂质在阀内处于悬浮状态, 当倒置桶式下沉打开阀孔时, 杂质便会随凝结水在压差作用下快速排出体外。880 系列内置过滤器进一步提高了疏水阀工作的可靠性并可延长其使用寿命。

疏水阀排放口完全被水封包围, 可防止新鲜蒸汽损失。倒置桶式上的排气孔可以确保在蒸汽温度下连续自动排放空气和二氧化碳等不凝性气体。

尽管倒置桶式疏水阀排放动作是间断的, 但其凝结水排放是连续的, 不存在凝结水的积聚问题。同时倒置桶式疏水阀可耐水击。

工作条件

最高允许压力 (壳体): 1.7MPa @232°C
最大工作压差: 1.7MPa 881, 882, 883
1.0MPa 880

连接型式

螺纹, 配置法兰 (碳钢)

材质

阀体: ASTM A48 CL30 铸铁
内件: 304 不锈钢
阀瓣及阀座: 17-4PH H900
过滤网: 304 不锈钢

选择项

内置不锈钢止回阀 (在型号后加 CV)
热敏排气桶 (在型号后加 T)
加大排气孔 (在型号后加 LV)
气孔通针 (用于气体疏水, 在型号后加 BVSU)
排污丝堵 (NPT 连接, 在型号后加 BD)

880 系列外形尺寸

型号		880***		881			882		883		
公称通径 DN		15	20	15	20	25	15	20	20	25	32
测试孔径 DN		6		6			15		20		
A mm		95.2		95.2			142.9		178		
B mm		163		195			255		331		
C mm		127		127			134		200		
D mm		87.3		113			113		146		
E (排污口)		3/8		3/8			3/8		1/2		
L mm	HG20592 PN25 RF	—	—	210	210	230	290	294	290	310	320
	ASME B16.5 CL150 RF	—	—	210	210	230	290	290	290	310	320
螺栓数量		6		6			6		6		
重量 kg**	螺纹连接	2.5		2.7			7		14.1		
	法兰连接	—	4.1	4.7	5.3	8.5	9.2	16	17	18	

注: ** 重量为近似值, 法兰连接重量以 HG20592 PN25 RF 为标准, 其它标准需咨询供货厂家。

*** 热敏排气筒和止回阀不能同时提供。

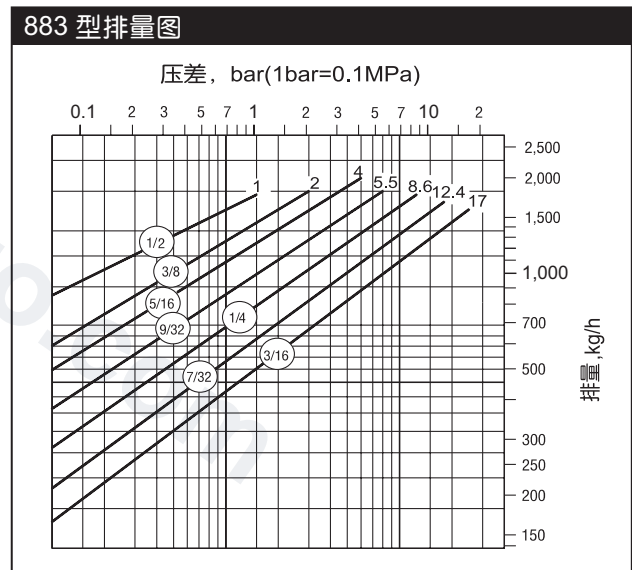
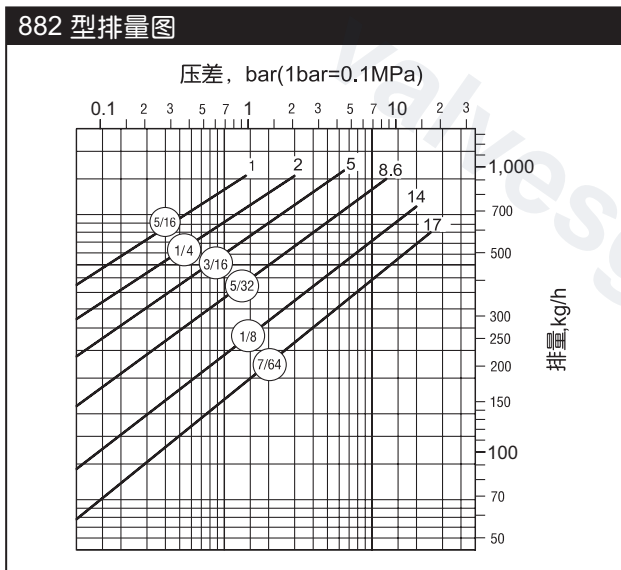
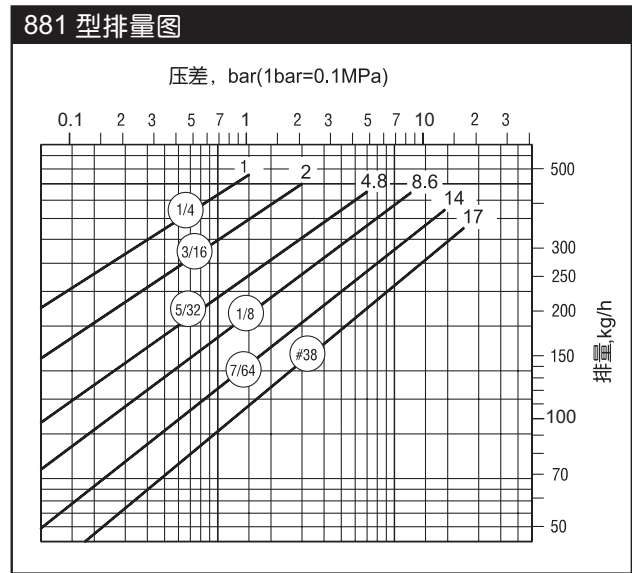
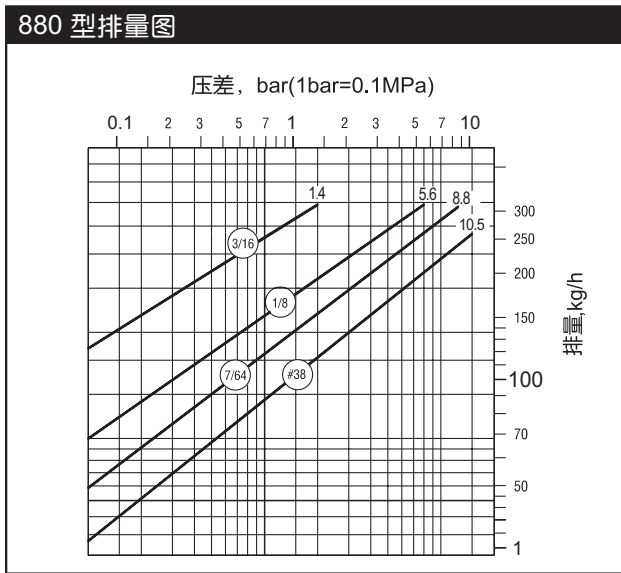
设计、材料、重量及性能参数均为近似值, 如有变更恕不另行通知。欲查找最新信息, 请访问 www.armstronginternational.com 或 www.armstrong.com.cn

880 系列倒置桶式蒸汽疏水阀

铸铁, 水平安装, 侧进侧出型, 带内置过滤器
最大压差 1.7MPa, 最大排量 2,000kg/h



蒸汽疏水设备



订货须知

请注明:

- 型号
- 公称口径
- 阀孔尺寸
- 连接方式及标准
- 选择项

设计、材料、重量及性能参数均为近似值如有变更恕不另行通知。欲查找最新信息,请访问www.armstronginternational.com或www.armstrong.com.cn

阿姆斯壮机械(中国)有限公司 北京中关村科技园区大兴生物医药产业基地永大路40号 邮编:102629 电话:010-61255888 邮箱:info@armstrong.com.cn

www.armstronginternational.com www.armstrong.com.cn