

图示: BK 4... 带法兰

疏水阀

BK 45, BK 45-U, BK 45-LT, BK 46
PN 40
DN 15, 20, 25 (1/2", 3/4", 1")

系统描述

疏水阀在设备启动时完全打开。冷态冷凝水和空气被排出。

随着温度升高, 双金属拱起, 将串级喷嘴朝关闭方向拉动。

低于饱和蒸汽温度时, 导孔立即关闭。串级喷嘴处的热力作用将为阀门关闭过程提供动力,

疏水阀在设备启动时和运行期间自动排气。BK 45 和 BK 46 也可用作蒸汽排气装置。

压力/温度等级/连接类型

BK 45, BK 45-U, 法兰 PN 40, EN 1092-1

PMA (允许工作压力)	[bar]g	40.0	33.3	27.6	25.7	23.8	13.1
TMA (允许温度)	[°C]	20	200	300	350	400	450
Δ PMX (允许压差)	[bar]	22					

基于 EN 1092-1

BK 45, BK 45-U, 法兰 Class 150, ASME B16.5

PMA (允许工作压力)	[bar]g	19.6	13.8	10.2	8.4	6.5	5.5
TMA (允许温度)	[°C]	-29/38	200	300	350	400	425
Δ PMX (允许压差)	[bar]	19.6					

基于 ASME B16.5、ASME B16.34

BK 45, BK 45-U, 法兰 Class 300, ASME B16.5, 焊接端 EN 12627, 承插焊连接 EN 12760, 承插焊连接 Class 3000, ASME B16.11, 内螺纹 G, ISO 228-1, 内螺纹 NPT, ASME B16.11

PMA (允许工作压力)	[bar]g	51.1	43.8	39.8	37.6	34.7	28.8
TMA (允许温度)	[°C]	-29/38	200	300	350	400	425
Δ PMX (允许压差)	[bar]	22					

基于 ASME B16.5、ASME B16.34

BK 45-LT, 法兰 Class 150, ASME B16.5

PMA (允许工作压力)	[bar]g	19.6	13.8	10.2	8.4	6.5	5.5
TMA (允许温度)	[°C]	-46	200	300	350	400	425
Δ PMX (允许压差)	[bar]	22					

基于 ASME B16.5、ASME B16.34

BK 45-LT, 法兰 Class 300, ASME B16.5, 焊接端 EN 12627, 承插焊连接 EN 12760, 承插焊连接 Class 3000, ASME B16.11, 内螺纹 G, ISO 228-1, 内螺纹 NPT, ASME B16.11

PMA (允许工作压力)	[bar]g	51.1	43.8	39.8	37.6	34.7	28.8
TMA (允许温度)	[°C]	-46	200	300	350	400	425
Δ PMX (允许压差)	[bar]	22					

基于 ASME B16.5、ASME B16.34

BK 46, 法兰 PN 40, EN 1092-1

PMA (允许工作压力)	[bar]g	40.0	39.0	34.2	32.3	29.9	27.6
TMA (允许温度)	[°C]	20	250	300	350	400	450
Δ PMX (允许压差)	[bar]	32					

基于 EN 1092-1

BK 46, 法兰 Class 150, ASME B16.5

PMA (允许工作压力)	[bar]g	20.0	14.0	10.2	8.4	6.5	4.7
TMA (允许温度)	[°C]	-10/50	200	300	350	400	450
Δ PMX (允许压差)	[bar]	32					

基于 EN 1759-1

BK 46, 法兰 Class 300, ASME B16.5, 焊接端 EN 12627, 承插焊连接 EN 12760, 承插焊连接 Class 3000, ASME B16.11, 内螺纹 G, ISO 228-1, 内螺纹 NPT, ASME B16.11

PMA (允许工作压力)	[bar]g	51.7	44.2	35.0	32.9	30.9	29.8
TMA (允许温度)	[°C]	-10/50	200	300	350	400	450
Δ PMX (允许压差)	[bar]	32					

基于 EN 1759-1

材质

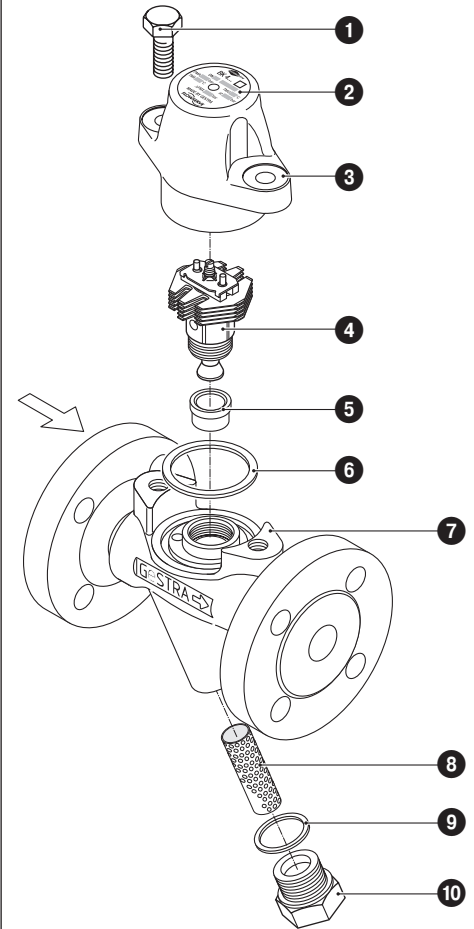
型号	BK 45、BK 45-U	
名称	DIN / EN	ASME
阀体和阀盖	1.0460	A105
六角螺栓	1.7225	A193 B7
垫圈	石墨/CrNi	
带双金属调节器	不锈钢	
其余内部件	不锈钢	

型号	BK 45-LT	
名称	ASME	
阀体和阀盖	SA350 LF2	
六角螺栓	A193 B7	
垫圈	石墨/CrNi	
带双金属调节器	不锈钢	
其余内部件	不锈钢	

型号	BK 46	
名称	DIN / EN	与 ASME* 类似
阀体和阀盖	1.5415	A182 F1
六角螺栓	1.7225	A193 B7
垫圈	石墨/CrNi	
带双金属调节器	不锈钢	
其余内部件	不锈钢	

*) 注意在化学和物理性质上与 DIN 的差异。

BK 45, BK 45-U, BK 45-LT, BK 46 结构

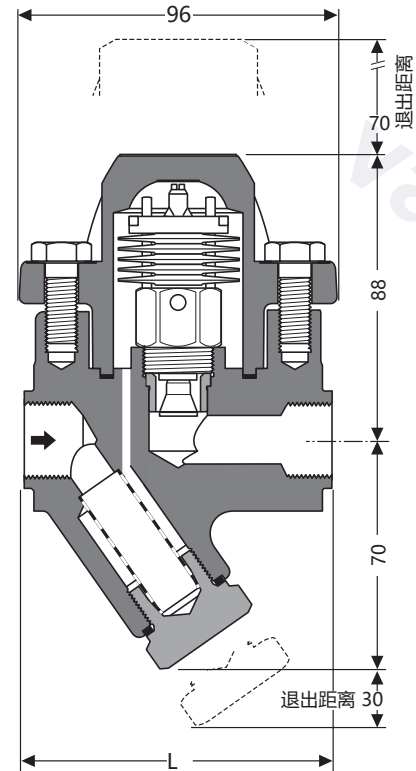
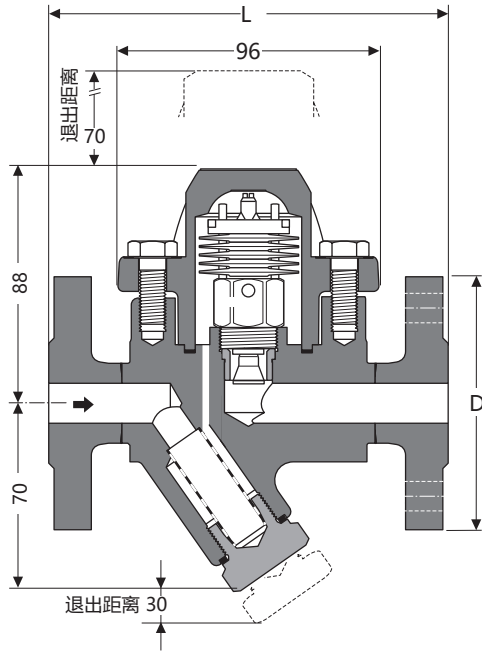


图例

- ① 六角螺栓 M 10 x 25
- ② 型号铭牌
- ③ 阀盖
- ④ 温控调节装置
- ⑤ 插座 (已压入, 无备件)
- ⑥ 垫圈 40 x 48 x 2
- ⑦ 阀体
- ⑧ 过滤网
- ⑨ 垫圈 A 24 x 29
- ⑩ 密封塞

备件清单参见第 3 页

尺寸



带法兰接口阀门的尺寸和重量

型号	法兰根据	EN 1092-1 PN 40			ASME B 16.5 Class 150			ASME B 16.5 Class 300		
		15	20	25	15	20	25	15	20	25
BK 45, BK 45-U, BK 45-LT, BK 46	DN	1/2"	3/4"	1"	1/2"	3/4"	1"	1/2"	3/4"	1"
	D [mm]	95	105	115	88.9	98.4	107.9	95.2	117.5	123.8
	L [mm]	150	150	160	150	150	160	150	150	160
	[kg]	3.7	4.3	4.8	3.7	4.3	4.8	3.7	4.3	4.8

带焊接端阀门的尺寸和重量

型号	焊接端根据	EN 12627 根据 ISO 9692 的接缝形状, 指标 1.3			ASME B 16.25 ASME B 36.10		
		15	20	25	15	20	25
BK 45, BK 45-U, BK 45-LT, BK 46	DN	1/2"	3/4"	1"	1/2"	3/4"	1"
	针对管材	21.3 x 2.0	26.9 x 2.3	33.7 x 2.6	21.3 x 2.8	26.7 x 2.9	33.4 x 3.4
	L [mm]	200	200	200	200	200	200
	[kg]	2.5	2.5	2.5	2.5	2.5	2.5

应要求提供适用于其他管材尺寸的焊接端。

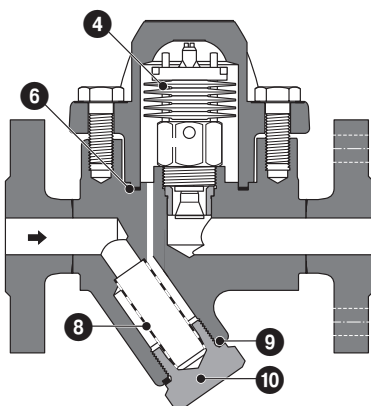
带承插焊连接阀门的尺寸和重量

型号	承插焊连接根据	DIN EN 12760, ASME B 16.11 Class 3000		
		15	20	25
BK 45, BK 45-U, BK 45-LT, BK 46	DN	1/2"	3/4"	1"
	L [mm]	95	95	95
	[kg]	2.2	2.1	2.0

带内螺纹阀门的尺寸和重量

型号	内螺纹根据	G: ISO 228-1, NPT: ASME B 16.11		
		15	20	25
BK 45, BK 45-U, BK 45-LT, BK 46	DN	1/2"	3/4"	1"
	L [mm]	95	95	95
	[kg]	2.2	2.1	2.0

备件



零件	名称	订货号 BK 45, BK 45-LT	订货号 BK 45-U	订货号 BK 46
4	温控调节装置	375234	375235	375464
8 9 10	全套过滤网	375113	375113	375113
6	垫圈*) 40 x 48 x 2, 石墨	375159	375159	375159
9	垫圈*) A 24 x 29, Niro	375162	375162	375162

*) 50 件。通过经销商少量订购。

疏水阀

BK 45, BK 45-U, BK 45-LT, BK 46

PN 40

DN 15, 20, 25 (1/2", 3/4", 1")

流量图

图形显示了冷态、热态冷凝水的最大流量。

曲线 ①

带标准调节器的疏水阀 BK 45 和 BK 46 在无滞流情况下可排出此处标出的热水量。BK 45U 规格可在低于沸点温度约 30 K 的情况下排出冷凝水（冷凝水积聚）。

曲线 ②

20 °C 下的冷态冷凝水流量。

订购和询价说明

GESTRA 疏水阀, DN 15/20/25

型号: BK 45 (1.0460)

型号: BK 45-U (1.0460, 30 K 过冷)

型号: BK 45-LT (SA350 LF2)

型号: BK 46 (1.5415)

接口: 法兰/承插焊接连接/焊接端/内螺纹

公称尺寸: DN 15/20/25/1/2"/3/4"/1"

压力级别: PN 40/CL 150/CL 300

调节器: 标准, Δt 约 15 K

(BK 45, BK 46)

U = 过冷, Δt 约 30 K

(仅限 BK 45-U)

验收

可提供带出厂合格证 EN10204 的材料和结构试验证明。所有验收要求必须在询价或订单中注明。交付完成后, 无法再签发检验证书。我们的价目表“标准设备验收费用”列出了上述检验证书的标准检验范围和费用。如需不同检验范围, 请另行咨询。

欧盟指令的适用

压力设备指令

设备符合该指令的要求, 可用于以下介质:

■ 第 2 组流体介质

ATEX 防爆指令

设备不具有潜在点火源, 不适用该指令。

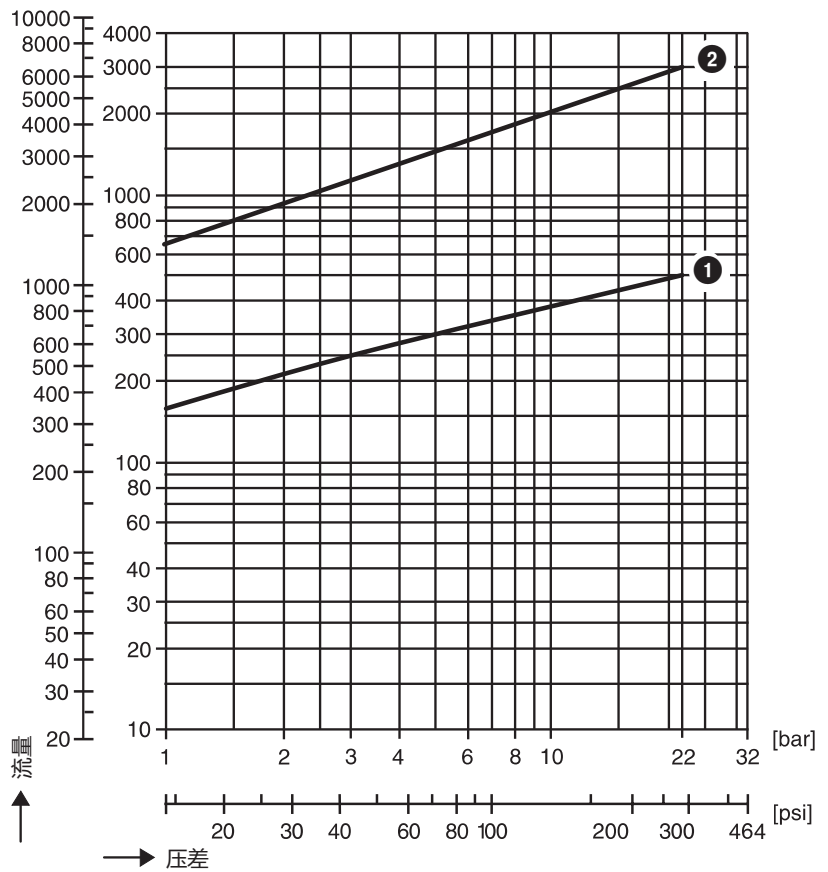
静电: 在安装状态下, 设备与连接的系统之间可能存在静电。

若在爆炸性环境中使用, 则释放或防止产生可能的静电是设备制造商或设备运营者的责任。

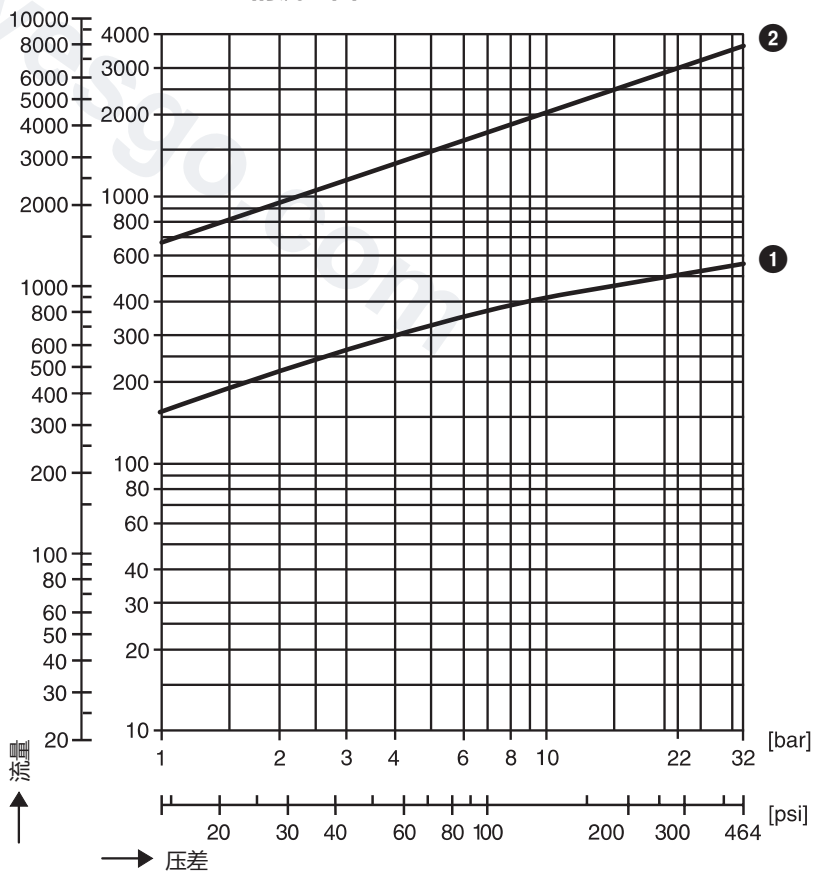
若存在介质流出的可能, 例如通过操纵装置或螺栓连接上的泄漏, 那么设备制造商或设备运营者应在划分区域时考虑到这一点。

请留意我们的销售与供货条件。

[lb/h] [kg/h] **BK 45, BK 45-U, BK 45-LT 的流量图**



[lb/h] [kg/h] **BK 46 的流量图**



GESTRA AG

Münchener Straße 77, 28215 Bremen, Germany

捷斯特拉 (上海) 流体控制技术有限公司

电话 +86 2121463342, 电子邮箱: sales@cn.gestra.com, 网址: www.gestra.com

