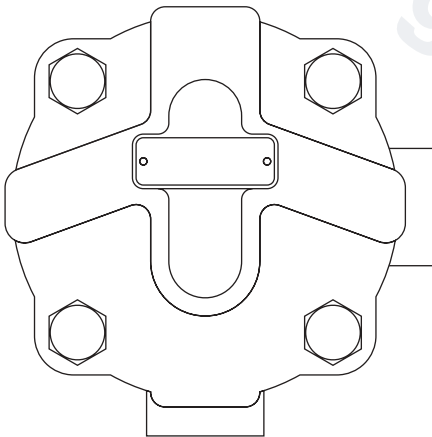


**AE14**

**液体系统自动排空气阀**  
**安装及维修指南**



- 1、安全信息
- 2、产品信息
- 3、安装
- 4、调试
- 5、操作
- 6、维修
- 7、备件

# 1. 安全信息

遵守运行说明，由专业合格人员正确安装、调试、维护是该阀门安全运行的唯一保证。  
(参见附安全信息第11部分) 安装后必须遵守管道线路和工厂建筑安装指南和安全指南，工具的正确使用方法及配备必要的安全设备。

## 注意

AE14的阀盖垫片和主阀密封垫内有很薄的不锈钢支撑环，如果操作不当可能造成人体伤害。

## 隔离

应考虑关闭阀门是否将使系统其他部分或操作人员处于危险之中。危险可能有通风管道和保护设备，或警报装置。确保截止阀逐步关闭，以避免系统震荡。

## 压力

在进行任何维修之前，请先考虑管道中的物质。确保此阀门已与压力系统完全隔离，并确保被隔离部分的压力完全排入大气，可通过安装斯派莎克 DV型泄压阀很容易实现（详见相应资料）。不要认为压力表显示为零时，就已全部泄压。

## 温度

阀门隔离后要冷却至常温，以免烫伤，而且应考虑穿防护服和戴防护镜。

### Viton-AE14主阀芯

如果维通材质的主阀芯被加热到315℃或更高温度，将会分解并产生氢氟酸。如接触或吸入，将会导致皮肤灼伤和呼吸系统疾病。

## 处理

本产品可再循环，处理得当不会引起生态问题。以下部件除外：

### Viton-AE14主阀芯

- 废弃部件可以依照国家和地方的条例掩埋处理。
- 废弃部件可以依照国家和地方的条理进行焚烧，但是必须用洗涤剂来清洗焚烧产生的氟化氢。
- 部件不溶于水溶液。

## 2. 产品信息

### 2.1 综述

#### AE14

AE14是一种用于液体系统的自动排空气阀。它的阀体和阀盖由球墨铸铁制成，整个组件都可维修，标准配置的AE14阀芯是Viton材质。可选择的配置有：阀内内置一个截止阀，它们的型号分别是AE14SV和AE14ESV。

#### AE14E

AE14E采用了由水研究中心（WRC）批准的EPDM阀芯。这种类型的排空气阀中内置截止阀的型号是AE14ESV。

#### AE14S

AE14S阀芯是不锈钢的。

#### 可供选择的型号

AE14	标准版：采用Viton阀芯
AE14E	采用EPDM阀芯
AE14S	采用不锈钢阀芯
AE14SV	采用Viton阀芯并内置截止阀
AE14ESV	采用EPDM阀芯并内置截止阀

#### 标准

该产品完全符合欧洲压力设备指令：97/23/EC，如果需要，可提供 CE 标记。

#### 证书

产品可提供EN 10204 2.2 材质证书。

注：如需要证书和检验，请在订购时说明。

### 2.2 口径和管道连接

1/2" 和3/4"螺纹连接 BSP或NPT

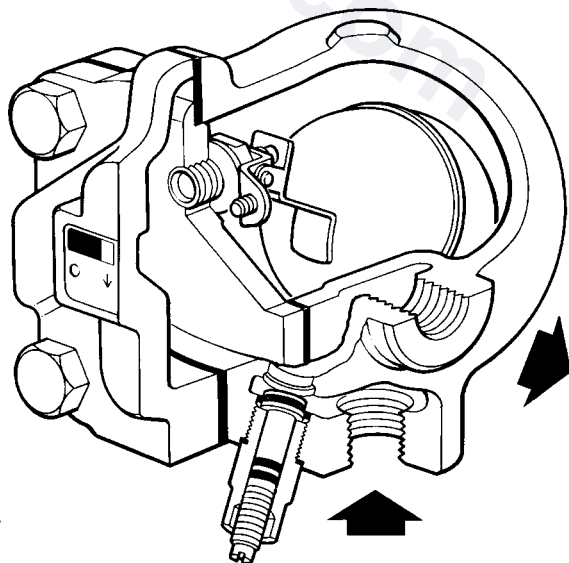
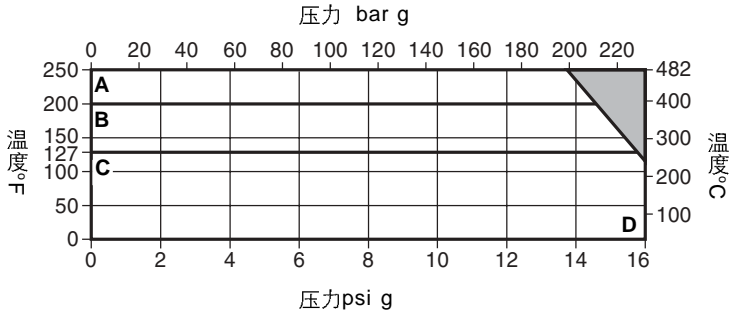



图1: AE14SV和AE14ESV

## 2.3 压力 – 温度限制曲线



 本产品该区域无法使用

A-D AE14S

B-D AE14和AE14SV

C-D AE14E和AE14ESV

阀体设计条件	PN16	
PMA 最大允许压力 120℃	16bar g	
TMA 最大允许温度	250℃	
最小允许温度	0℃	
PMO 最大工作压力	16bar g	
TMO 最大工作温度	AE14E和AE14ESV在15.5 bar g时	127℃
	AE14和AE14SV 在14.5 bar g时	200℃
	AE14S 在13.6 bar g时	250℃
最小工作温度	0℃	
△P M X 最大压差, 取决于排放的冷凝水的比重	14bar	
设计最大冷态水压试验压力	24bar g	
流体最小比重	0.6	

## 3. 安装

**注意：**安装前请仔细阅读第1章的安全信息。

**警告：**阀盖垫圈和主阀装配密封圈内有薄的不锈钢支撑环，如果处理不当，可能会造成人体伤害。

安装前请先核对安装维修指南、铭牌和技术资料，检查此产品是否适合。

### 3.1

检查材料、压力和温度以及它们的最大值，是否最大工作限制低于系统的条件。系统中同时应包含有安全设备，以防超压。

### 3.2

正确安排安装位置和流动方向。

### 3.3

把连接口上的盖板拿下。

### 3.4

这种自动排空气阀应安装在需要排空气的地方的垂直管道上，并使流动方向与阀体上的方向一致，这样可以使浮球机构可以在垂直方向上自由上升和下降。铭牌上的向下箭头应指向下。

排空气阀出口应引到安全地方。

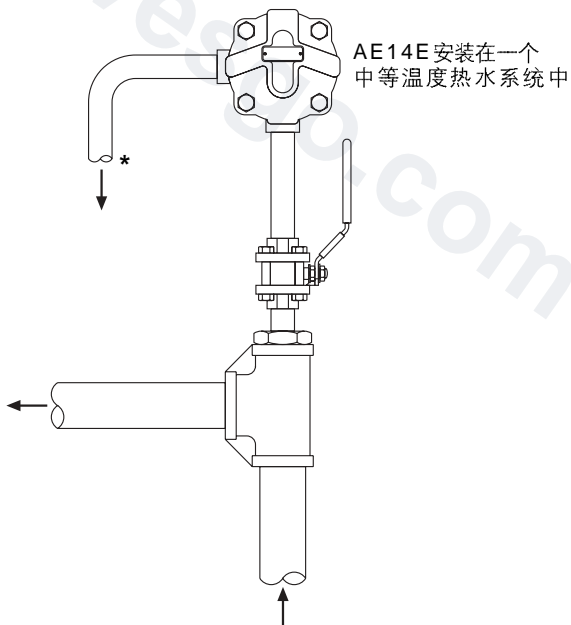


图2

**注：**如果排气阀排向大气环境，请确保排向安全的地方，因为排出的空气和水温度可能有100℃。

---

## 4. 调试

---

安装或维护后保证系统功能完好，

请先测试报警或保护装置。

---

## 5. 工作

---

AE14自动排空气阀原理简单，但是非常可靠，它采用了带杠杆的浮球机构可以保证排放空气和其他气体却不排放水。

一经安装，无论是在起机或是间歇式应用都可以正常工作，无需调节。无论是低负荷还是高负荷，它都可以正常应用。

浮球式排气阀的优点是它们瞬时负荷处理能力非常好，并且关闭紧密，不受水锤和振动的影响。

---

## 6. 维护

---

**注意：**在维护前请仔细阅读第1章的安全信息。

**警告：**阀盖垫片和主阀垫片中含有薄的不锈钢支撑环，如处理不仔细可能导致人体受伤。

### 6.1 综述

所有工作需要由合适的人员操作，采用合适的工具，更换斯派莎克提供的备件。当开始维护之前，确保排空气阀已与系统的压力隔离开，对AE14SV和AE14ESV来说，只需把内置的截止阀关闭。

确保被隔离的部分内压力已释放到大气环境，等待一段时间让排气阀冷却到常温下，防止烫伤，重新安装的时候要保证各个密封面保持清洁。维护结束后要保证整个系统功能完好。

### 6.2 如何安装主阀

- 松开阀盖螺栓（2），提起阀盖（4）。
- 抽出销子（11），把浮球和杠杆（8）从支撑架（10）上取下。
- 推出主阀芯（9）并更换一个新的，重新安装浮球和杠杆（8）。
- 把浮球上下动作几次，检查浮球阀芯和阀座是否完全对中。
- 更换新的阀盖密封（3）重新安装阀盖（4）。
- 用推荐的力矩拧紧阀盖螺栓（2）（见表1）。
- 安装好后缓慢打开隔离阀，直到系统压力达到正常水平。
- 检查是否泄露。

### 6.3 如何更换主阀组件

- 松开阀盖螺栓（2），提起阀盖（4）。
- 抽出销子（11），把浮球和杠杆（8）从支撑架（10）上取下。
- 卸掉主阀座（5）和垫片（6）。
- 更换新的并按照推荐的力矩把主阀座（5）重新拧紧。
- 重新安装浮球和杠杆（8）。
- 把浮球上下动作几次，检查浮球阀芯和阀座是否完全对中。
- 更换新的阀盖密封（3）重新安装阀盖（4）。
- 用推荐的力矩拧紧阀盖螺栓（2）（见表1）。
- 安装好后缓慢打开隔离阀，直到系统压力达到正常水平。
- 检查是否泄露。

### 6.4 如何更换截止阀组件（AE14SV和AE14ESV）：

**警告：**在操作前除了关闭内置的截止阀，并降低水位外还必须把排气阀与系统隔离开。

- 卸掉盖子（12），把整个截止阀组件取出。
- 更换新的截止阀组件（12、13、14），更换新的密封（15）和垫片（16），把截止阀组件用推荐的力矩拧紧。
- 重新调试前要确保内置的截止阀处于开的位置。

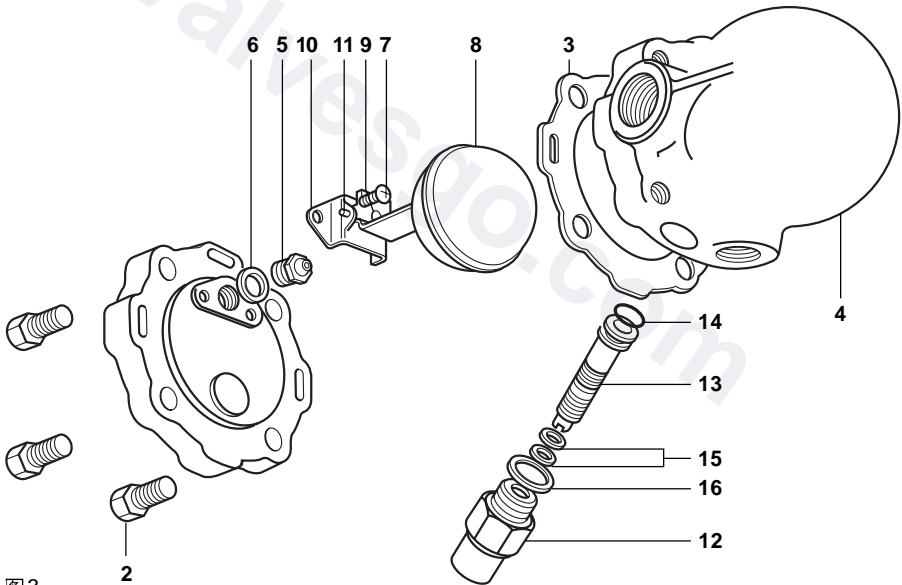




图3

表1：推荐的力矩

序号	部件	 or  mm	N m	lbf ft
2	阀盖螺栓	17 A/F	47 - 50	35 - 37
5	主阀阀座	17 A/F	50 - 55	33 - 40
7	主阀安装螺丝	Pozidrive M4 x 6	2.5 - 3.0	1.8 - 2.2
12	禁止阀阀盖螺栓	21 A/F	30 - 35	22 - 26

# 7. 备件

图中实线表示的是备件部分，虚线部分不作为备件提供。

## 可供备件

维修包	3、5、6、7 (2件)、8、9、10、11、14、15 (2件)、	16
-----	------------------------------------	----

注：对AE14S来说，备件9是和备件8组装在一起的

密封组件	3、5 (EPDM)、14、15 (2件)、	16
------	------------------------	----

阀芯 (3件, 但AE14S不提供)		9
--------------------	--	---

注：如有需要可提供1件EPDM+Viton的阀芯，而非原来的3件

## 订购备件

请按上述描述订购备件，并注明口径、型号。

例如：1-斯派莎克1/2" AE14ESV自动排空气阀的维修包

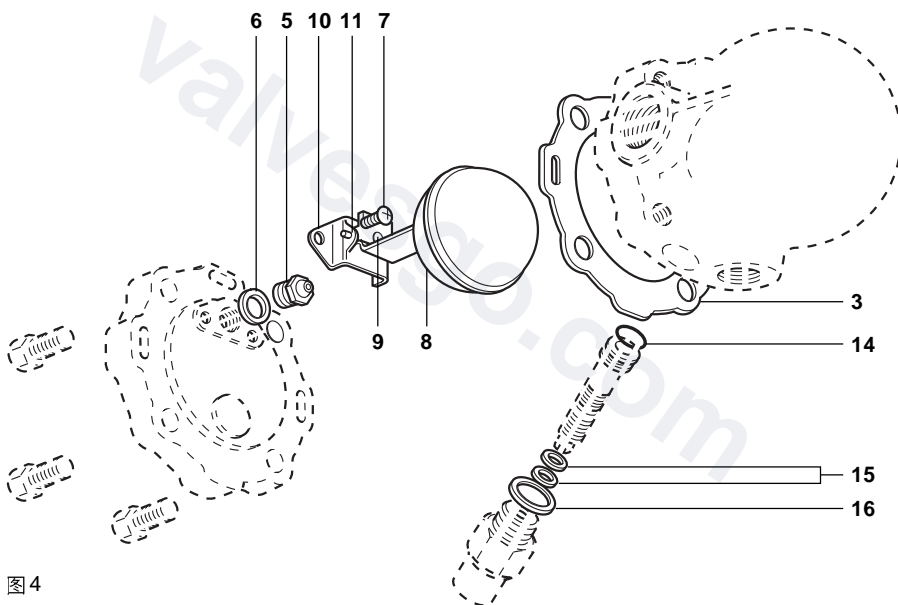


图4

斯派莎克工程（中国）有限公司  
上海漕河泾开发区桂箐路107号  
电话：0086-21-64854898  
传真：0086-21-64854899  
E-mail: Sales@cn.spiraxsarco.com  
网址：www.spiraxsarco.com/cn