

EL2280 和 EL2281 温度感应器

简介

EL2280

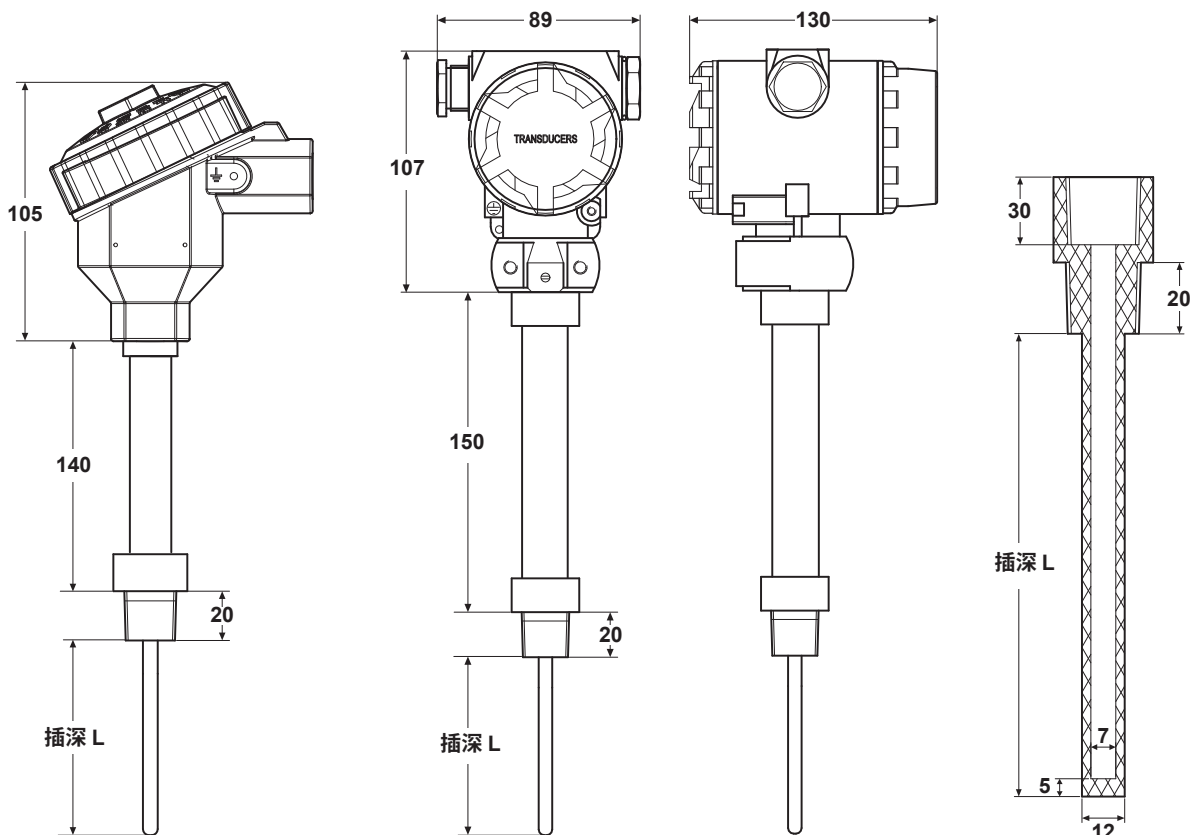
EL2280 为 Pt100 铂电阻温度感应器，用于一般工业应用。感温元件为三线制 RTD，符合 EN 60751: Class A (A级) 标准。最低温度测量下限为 -200°C ，最高温度测量上限为 $+800^{\circ}\text{C}$ (超过 300°C 时为自带散热器的型号)。通常提供标准温度范围的产品，非标准温度范围的可通过特殊订单定制。过程连接方式为 $\frac{1}{2}$ " NPT 螺纹，插入深度 (不含螺纹部分) 除标准长度外，也可在 25mm~1000mm 范围内定制。

EL2281

EL2281 为 Pt100 温度传感器和变送器的组合。感温元件为三线制 RTD，符合 EN 60751: Class A (A级) 标准，变送器为 4-20mA+HART 输出，可与任何一种支持 4-20mA 或者 HART 通讯输入的温度指示器、控制器或计算机相连。EL2281 的温度测量范围、过程连接方式和插入深度选项均与 EL2280 相同，同时 EL2281 自带一块 LCD 显示屏，可以就地显示测量的温度数值与单位。

保护套管

标准提供 $\frac{1}{2}$ " NPT 螺纹连接的保护套管，另外可以提供不同尺寸的 G/M/NPT 螺纹、PN 或 ANSI 法兰、整体钻孔焊接等过程连接方式的保护套管。



EL2280 温度感应器

EL2281 温度变送器

保护套管 (螺纹连接)

技术规格

- EL2280和EL2281

材质:	EL2280	EL2281
外壳: 铝合金, 喷涂环氧聚酯漆		
感应探头: 316不锈钢		
过程连接: 1/2" NPT		
电气接口: 1/2" NPT		
防护等级: IP65		
环境温度: -30~+60°C		
相对湿度: 0~95%RH		
温度测量下限: -200°C		
温度测量上限: +800°C		
最高工作压力: 10 MPa		
	标准 0~300°C	标准 0~300°C
温度范围	*其它范围请咨询斯派莎克	*其它范围请咨询斯派莎克
	Pt100	4-20mA + HART
输出信号	符合 EN 60751: Class A	回路供电
电源电压	-	12~32V DC
负载电阻	-	负载电阻(Ω) = $\frac{\text{电源电压 (V)} - 12 \text{ (V)}}{0.023\text{A}}$
		* HART通讯时, 负载电阻 ≥250Ω
变送器精度	-	± 0.2%
电源电压影响	-	± 0.0003% / 1V
环境温度影响	-	± 0.015% / °C
插深 (见尺寸图)	25, 50, 75, 125, 225, 725mm	25, 50, 75, 125, 225, 725mm
	*其它范围请咨询斯派莎克	*其它范围请咨询斯派莎克
重量	约 1.0kg	约 1.8kg

- 保护套管

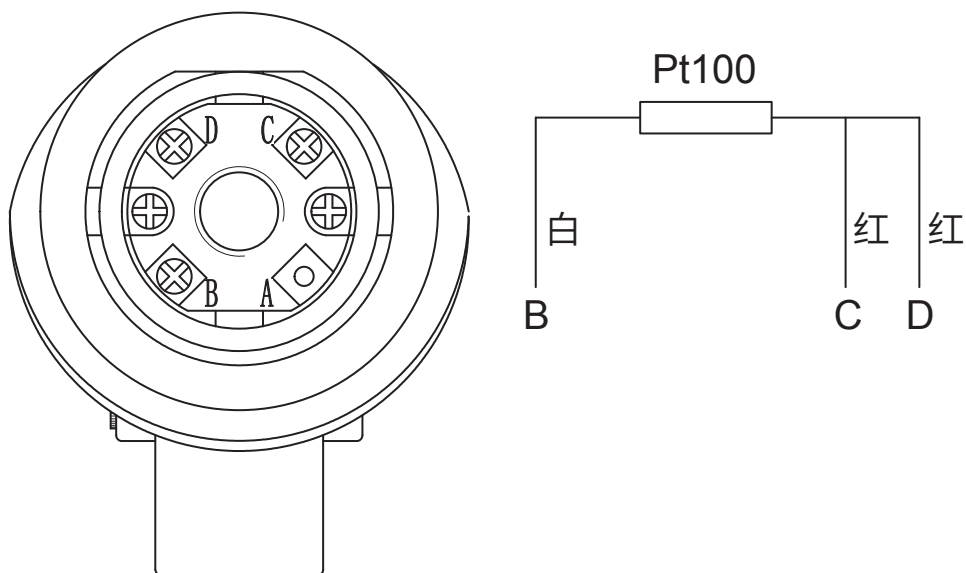
- 材质: 304不锈钢
*其它材质请咨询斯派莎克
- 过程连接: 标准 1/2" NPT 螺纹连接, 其它可供的过程连接方式包括:
螺纹连接: M20 x 1.5, M27 x 2, M33 x 2、G 3/4", G 1", 3/4" NPT, 1" NPT
法兰连接: HG 20592 DN25 / 40 / 50 PN40, ANSI 1" / 1 1/2" / 2" 150LB,
ANSI 1 1/2" / 2" 300LB
整体钻孔焊接: Φ28 T型 / 直型焊头、Φ34 T型 / 直型焊头
- 最高工作压力: 30 MPa
- 最高工作温度: 800°C
- 插入深度: 由于保护套管的螺纹部分有一定的长度, 因此与EL2280或EL2281配套的保护套管插入深度, 比EL2280或EL2281的插入深度要短30mm。

- HART通讯说明 (仅EL2281)

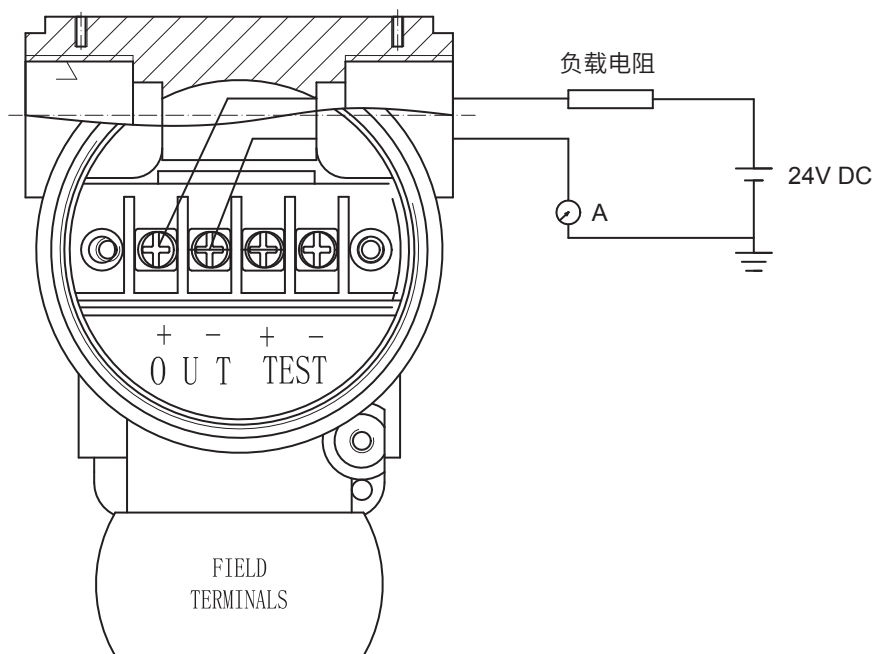
- 通讯地址: 0~15 (默认为0)
- 传输速率: 1200 bps
- 数字电流: 通讯时约 1mA
- 字符格式:
起始校验位: 1位
数据位: 8位
奇偶校验位: 1位 (奇数)
终止位: 1位
- 传输距离: 最大 1.5km
- 通讯方式: 主从模式和定时发送模式

接线端子图

EL2280 温度感应器



EL2281 温度变送器



注意事项

- 安装在管道时，温度感应器的插入深度建议按照管径的 1/2，再加上安装凸台的高度进行选择。
- 感应器探头不能安装于管道内静止无流动的区域。
- 如需安装保护套管，建议在套管内部加导热油。
- 用于蒸汽等高温系统时，推荐水平安装，避免电子元件受到较高环境温度的影响。
- 为防止信号干扰，建议分别使用三芯带屏蔽导线（EL2280）和双芯带屏蔽导线（EL2281），导线最大长度由电源电压和导线电阻决定。

订购说明

例：1 个斯派莎克 EL2280 温度感应器，插入深度 75mm，温度范围 0~300°C，带 1/2" NPT 螺纹连接保护套管。