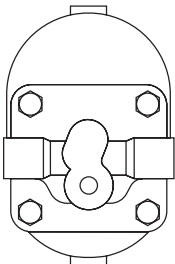
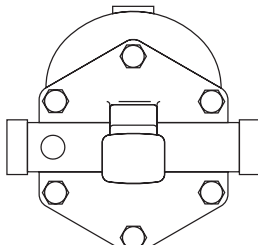

FT14 和 FT14HC 1"HC, 1¼", 1½" 和 2" 浮球式蒸汽疏水阀
安装维修指南



FT14HC 1"
FT14 1¼"



FT14
1½" 和 2"

1. 安全信息
2. 产品信息
3. 安装
4. 调试
5. 操作
6. 维修
7. 备件

1. 安全信息

遵守运行说明，由专业合格人员正确安装、调试、维护是该产品安全运行的唯一保证(见1.11部分)。安装后必须遵守管道线路和工厂建筑的安装指南和安全指南，工具的正确使用方法及配备必要的安全设备。

1.1 使用范围

参照安装维修指南，铭牌和技术文件，确保产品的使用范围合适。本产品符合欧盟压力设备指令97/23/EC的要求，如有需要，可提供 **CE** 标志，产品符合以下压力设备指令标准：

产品	第2类 气体	第2类 液体
FT14和FT14HC	SEP	SEP
1"HC, 1¼"和1½" 2"	1	SEP

- i) 产品设计用于压力设备指令Group2流体，包括蒸汽，空气和水/冷凝水。如用于其他流体，请咨询斯派莎克。
- ii) 确保产品的材质适用于工作条件，系统的最高/最低压力、温度在产品的设计范围内。如果产品的最大工作范围低于系统的工作条件，或者产品的失效会导致超压或超温的发生，请安装安全装置以应对危险的发生。
- iii) 确保产品安装正确，进出口不要装错。
- iv) 斯派莎克的产品不能承受外部压力，安装人员要防止系统中的外力作用在本产品上。
- v) 在安装到蒸汽或其他高温系统之前，去除产品各接口处的保护套和铭牌上的保护膜。

1.2 可操作性

产品安装后确保有足够的操作空间，如有需要在操作该产品前当准备安全工作平台。如有需要，配备起吊设备。

1.3 照明

保证光线充足，特别是在细致、复杂的操作时。

1.4 管线中的危险流体或气体

要提前考虑管线内的流体，或者管线内可能有哪些流体。当心易燃物质，危害健康物质和高低温物质。

1.5 危险工作环境

爆炸风险，缺氧(如罐体内，低洼处)，危险气体，高低温，高温表面，起火危险(如在焊接过程中)，过度噪音，移动的机械设备。

1.6 工作系统

要了解整体系统地工作原理，任何操作(如关闭截止阀，电气开关)之前都应当考虑：会不会使得系统其他部分或其他操作人员处于危险之中？

危险包括：通风管道或保护装置被隔离，控制装置或警报装置失效。缓慢开关截止阀，以防止造成系统冲击。

1.7 压力系统

确保系统压力被隔离，或完全排空。可以考虑双截止阀隔离，将关闭阀门锁上或贴上标签。千万不要认为压力表归零就表示系统已完全泄压。

1.8 温度

产品隔离后要冷却至室温，以防止烫伤。

1.9 工具和备件

运行前确保手头有合适的工具和备件。只能使用真正的斯派莎克备件。

1.10 防护服

要考虑操作人员或附近人员是否该配备防护服，以防止发生危险，如化学物质，高低温，辐射，噪音，跌落物体，以及对眼睛和脸部的伤害。

1.11 工作证

所有的工作必须由能胜任的人员完成，或者在他们的监督之下完成。安装和运行人员必须按照产品的安装维修指南进行培训，以便能够正确地使用该产品。

当执行“工作证”制度时，操作人员须遵守该制度；如果不执行该制度，责任人应该清楚工作的性质，如有需要当配有安全职责助手。

如有需要，当张贴“警告说明”。

1.12 搬运

人工去搬运体积、重量大的产品会有受伤的风险。靠身体去举、推、拉、提或支撑重物会导致受伤，尤其是背部受伤。建议考虑工作量，个体，重物和工作环境，根据现场的条件采用恰当的搬运措施。

1.13 余热

在正常使用中该产品的外表面可能会很烫，如果使用在最大允许操作温度下，产品表面温度可能会达到300°C(572°F)。

该产品不能自排水，从安装位置拆除或移动本产品时须当心(参考“维修说明”)。

1.14 冰冻

对于在环境温度低于冰点下使用的非自排水产品，必要做霜冻防护。

1.15 处理

除非安装维修指南特别说明，本产品可循环利用，处理得当不会有生态危险。

1.16 退货

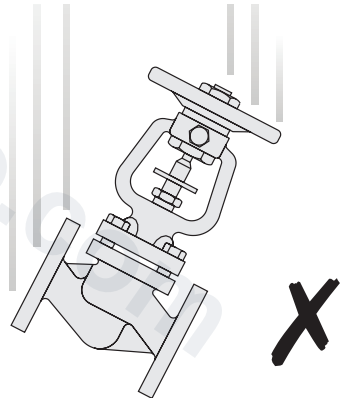
按照EC健康，安全和环境法令，当发生产品退货时，客户和零售商必须提供危害信息，并且小心处理可能会导致健康，安全或环境危害的残留污染物或机械损坏。危害信息必须以书面形式提交，包括健康和安数据表单，注明任何已鉴定的危害或潜在危害。

1.17 蒸汽系统灰口铸铁产品安全注意事项

灰口铸铁产品在蒸汽和冷凝水系统中非常普遍。如果在正确的蒸汽工程指导下安装使用是非常安全的。但是，由于其机械特性，相对于其它材质，如球墨铸铁和不锈钢，灰口铸铁较容易变形，以下指导可以避免水锤，保证蒸汽系统的安全运行。

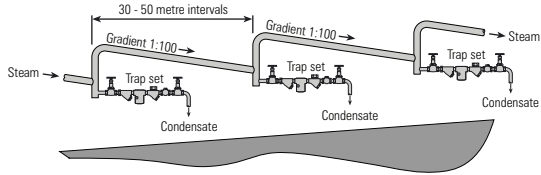
安全操作

灰口铸铁属脆性材料，安装中如产品从高处跌落必须全面检测及测压后保证无损的风险方可再次使用。

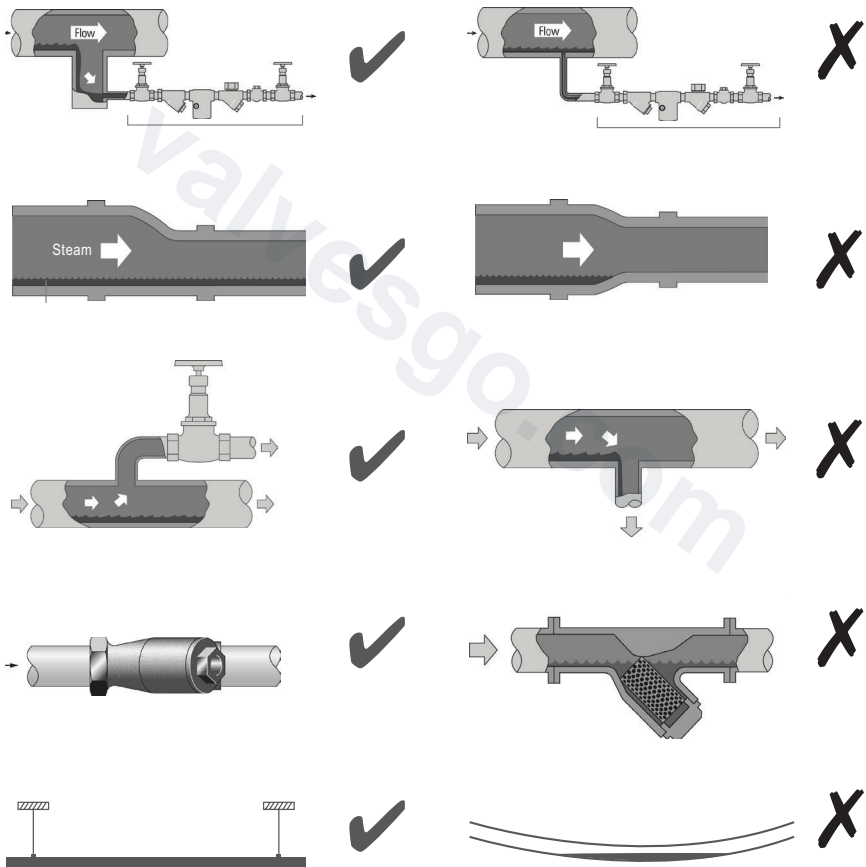


避免水锤发生

蒸汽主管疏水:



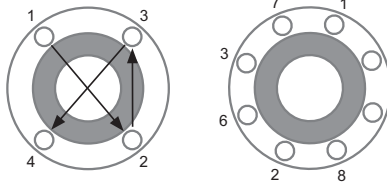
蒸汽主管宜忌事项:



预防拉伸应力

管道连接错误:

初次安装或维修后重装:



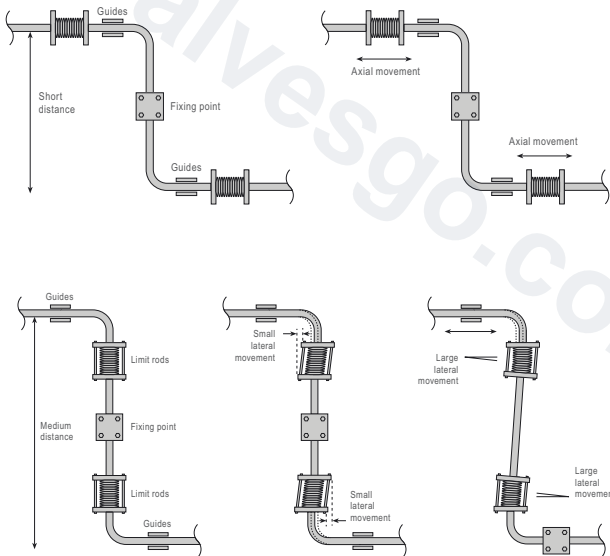
避免过度锁紧

请使用正确的扭力值

法兰连接螺栓应按图示顺序拧紧

以保证螺栓负载均衡且连接紧实

热膨胀



2. 产品信息

2.1 简介

FT14和FT14HC浮球式蒸汽疏水阀内置自动排空气阀，阀体材质为铸铁，阀内件为不锈钢材质。本产品为螺纹连接，水平安装，可在线维护。阀体上有流向指示箭头-见图1。

液囊

FT14和FT14HC浮球式蒸汽疏水阀内置的BP99/32型液囊适用于0barg下150°C过热度，32barg下50°C过热度。

其他选项

可在标准的自动排空气阀上安装用于防蒸汽汽锁的手动调节针阀（命名时在后面加“C”，如FT14-C），详细信息请咨询斯派莎克公司。

阀盖顶部可钻孔并攻3/8” BSP或NPT螺纹，用于安装平衡管。如有需要在订购时说明。

阀盖底部可钻孔并攻3/8” BSP或NPT螺纹，用于安装排污阀。如有需要在订购时说明。

标准：本产品完全符合欧盟压力设备指令97/23/EC。

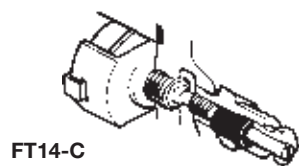
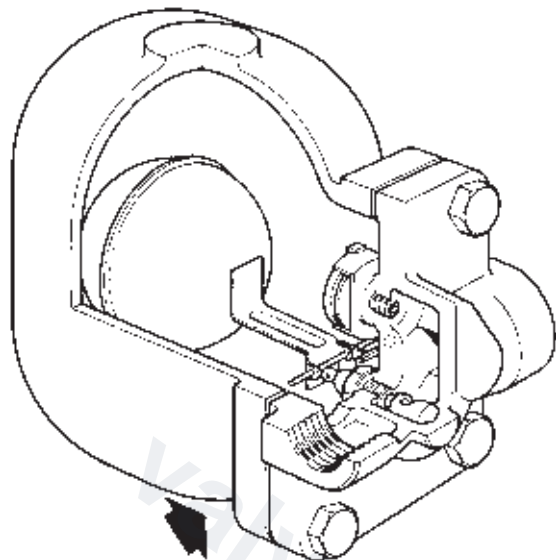
证书：本产品可提供制造厂商“测试报告”。注：如需证书请在订购时说明。

注：其他产品参数请参见技术文件TI-S02-27和TI-S02-28。

2.2 口径和管道连接

1” (仅FT14HC)，1-1/4”，1-1/2”，和2” BSP或NPT螺纹连接。

FT14HC 1" 和 FT14 1¼"



FT14 1½" 和 2"

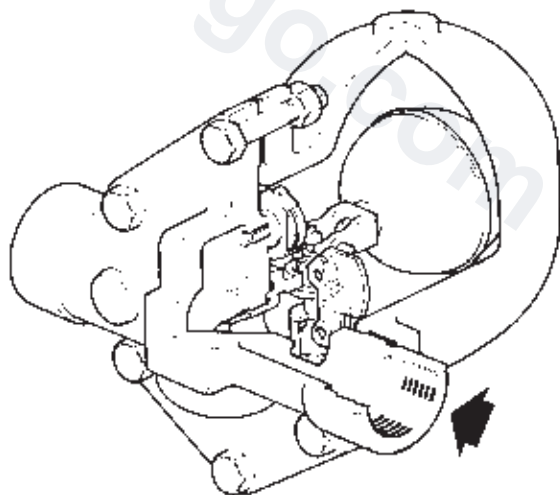
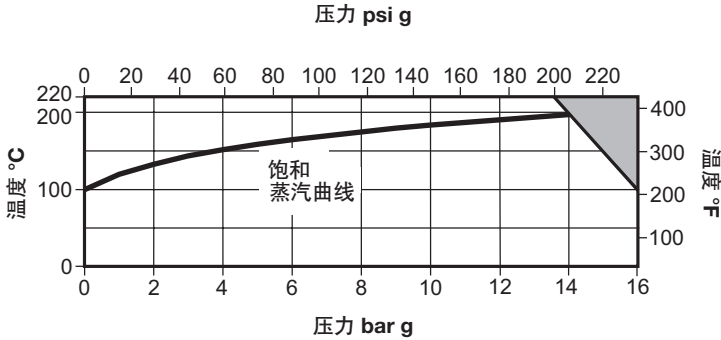


图1

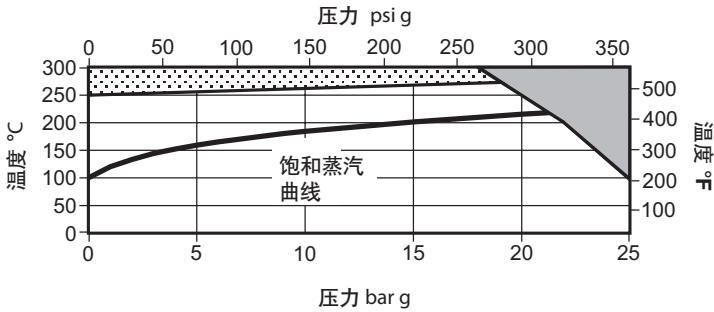
2.3 FT14 1½" 和 FT14 2" 压力/温度范围




 本产品不能用于该区域.

阀体设计压力		PN16	
PMA	最大允许压力	16 bar g @ 100°C	(232 psi g @ 212°F)
TMA	最高允许温度	220°C @ 13.5 bar g	(428°F @ 195 psi g)
	最低允许温度	-10°C	(14°F)
PMO	饱和蒸汽下 最大工作压力	14 bar g	(203 psi g)
TMO	最高工作温度	220°C @ 13.5 bar g	(428°F @ 195 psi g)
	最低工作温度	0°C	(32°F)
DPMX	最大	FT14 / FT14HC-4.5	4.5 bar g (62.25 psi g)
	工作	FT14 / FT14HC-10	10 bar g (145 psi g)
	压差	FT14 / FT14HC-14	14 bar g (203 psi g)
设计冷态试验水压		24 bar g	(348 psi g)

2.4 FT14 1¼" 和 FT14HC 1" 压力/温度范围



 本产品不能用于该区域。

 本产品不能用于该区域,否则内部件会损坏。

阀体设计压力			PN25
PMA 最大允许压力		25 bar g @ 100°C	(362 psi g @ 212°F)
TMA 最高允许温度		300°C @ 18 bar g	(572°F @ 261 psi g)
最低允许温度		-10°C	(14°F)
PMO 饱和蒸汽下 最大工作压力		21 bar g	(304 psi g)
TMO 最高工作温度		275°C @ 19 bar g	(527°F @ 275 psi g)
最低工作温度	0°C		(32°F)
最大	FT14 / FT14HC-4.5	4.5 bar g	(62.25 psi g)
DPMX 工作	FT14 / FT14HC-10	10 bar g	(145 psi g)
压差	FT14 / FT14HC-14	14 bar g	(203 psi g)
设计冷态试验水压		38 bar g	(551 psi g)

3. 安装

注：在进行安装操作前，请仔细阅读底1部分“安全信息”。

参照安装维修指南，铭牌和技术信息文件，确认产品符合安装所需。

3.1 检查材料、压力和温度的最大值。如果产品的最大运行条件低于它所安装的系统，确保系统中有安全装置防止超压。

3.2 检查安装位置和流向是否正确。

3.3 在安装到蒸汽或其他高温系统前，去除接口保护套和铭牌保护膜。

3.4 按阀体箭头所示方向安装疏水阀，并保持浮球臂在水平面，以确保其垂直升降。注意1" FT14HC和1-1/4" FT14的流向从阀体法兰端看是从左到右。其他口径的流向是从右到左。

注： 1"HC和1-1/4" 疏水阀拆除阀盖时需要160mm (6.3")的拆除间距
1-1/2" 和2" 疏水阀拆除阀盖时需要200mm (7.9") 的拆除间距

安装破蒸汽汽锁装置 (SLR)

3.5 如果疏水阀的铭牌上有后缀C则表明内含破蒸汽汽锁装置，例如：FT14-10C。

3.6 检查现场的应用是否需要SLR，SLR的功能仅限于排除少量的蒸汽以防止汽锁。

3.7 SLR破蒸汽汽锁装置需要预先设定到一个很小的放汽条件。逆时针开大，顺时针关小。如果需要SLR用作持续排放的控制使用，不推荐SLR保持在全开的条件下，这样会导致疏水阀故障和频繁维护。

警告： 阀盖垫片内有很薄的不锈钢支撑环，如果操作不当可能造成人体伤害。需要更多的信息，请联系斯派莎克公司。

注： 如果疏水阀直排大气要保证排至安全地点，排放的液体温度可达100°C (212F)。

4. 调试

在安装或维修后保证系统已能安全运行。在报警或保护装置上进行测试。

5. 运行

浮球式疏水阀具有连续排放性，冷凝水一形成就立刻排放。开始时，热静力型排空阀从主阀中排除空气防止气锁。热的冷凝水会关闭排空阀，当冷凝水到达疏水阀腔时，浮球臂杆装置打开主阀，系统一直排放冷凝水。当蒸汽到达时，浮球下降关闭主阀。浮球式疏水阀具有起机时高负荷、密封性好，防水锤和震动等特点。

valvesgo.com

6. 维修

注：在进行任何维修操作前，请仔细阅读第1部分“安全信息”。

警告：阀盖垫片中含有一片薄的不锈钢支撑换，如果操作处理不当会造成割伤。

6.1 简介

在任何维修工作之前，疏水阀必须和上下游管路隔离开，安全放空压力并冷却至室温。安装时确保密封面干净。

6.2 安装主阀组件

口径为1" 和1-1/4"：

- 从阀体 (1)上拆下阀盖 (4)
- 松开支架、枢轴支架 (9和10) 和阀座 (5和6)
- 保证阀座/垫圈面干净干燥
- 将阀座安装进阀体 (5和6 - 不要用垫圈粘结剂)
- 用装配螺栓 (7) 将支架和枢轴支架放进阀体，但不要拧紧
- 将阀体和小孔对中，用定位销 (11) 固定，将浮球臂 (8) 安装在枢轴支架 (10) 上。
- 拧紧装配螺栓 (7) 至推荐拧紧力矩 (见表1)
- 更换垫片 (3)，装回阀体 (1)
- 重新拧紧阀盖螺栓/螺母 (2) 至推荐力矩 (见表1)

口径为1-1/2" 和2"：

- 松开4个装配螺栓或螺母 (7)
- 取下主阀组件 (5, 6和7) 并安装新的
- 对角拧紧装配螺栓或螺母 (7) 至推荐拧紧力矩 (见表1)
- 安装阀盖 (1) 和新垫圈 (3) 保证定位销位置正确
- 重新拧紧阀盖螺栓/螺母 (2) 至所需力矩 (见表1)

6.3 安装排空阀组件

- 取下弹簧夹、密封囊和隔板 (17)
- 拆下阀座
- 安装新的垫片(18)，阀座和支架并拧紧之推荐力矩 (见表1)
- 安装隔板、密封囊和弹簧夹。

6.4 更换防蒸汽汽锁组件 (SLR)

- 把整个SLR组件 (19和20) 拆下
- 把SLR垫片 (20) 拆下
- 更换新的SLR组件和垫片
- 重新设置SLR到需要的排放率

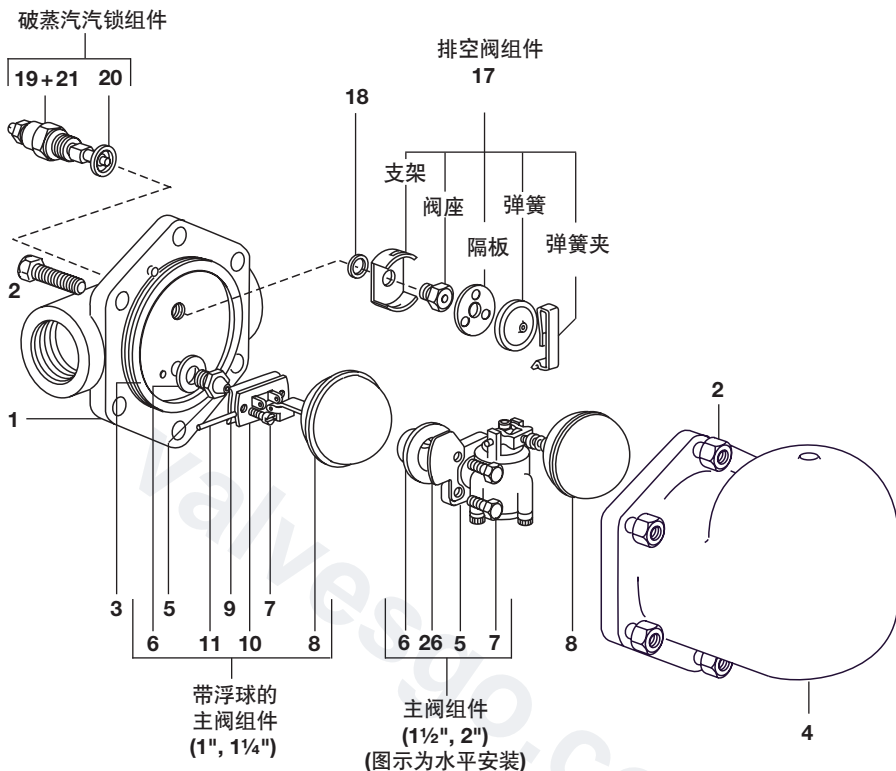




图2

表 1

推荐拧紧力矩

注：需要缩小的A/F螺栓头

部件号	口径	或		N m	(lbf ft)
					
		mm			
2	1"	17 A/F	M10 x 30	29 - 33	(21.3 - 24.3)
	1 1/4"	14 A/F*	M10 x 30	29 - 33	(21.3 - 24.3)
	1 1/2"	19 A/F	M12 x 60	60 - 66	(44.1 - 48.5)
	2"	24 A/F	M16 x 70	80 - 88	(58.8 - 64.7)
5	1", 1 1/4"	17 A/F	-	40 - 45	(29.4 - 33.1)
	1", 1 1/4"	-	M5 x 20	10 - 12	(7.3 - 8.8)
7	1 1/2"	10 A/F	M6 x 20	10 - 12	(7.3 - 8.8)
	2"	13 A/F	M8 x 20	20 - 24	(14.7 - 17.6)
	-	17 A/F	-	50 - 55	(36.8 - 40.4)
19	-	21 A/F	-	40 - 45	(29.4 - 33.1)

7. 备件

实线部分为可供备件,虚线部分不以备件形式供应。

可供备件

带浮球的主阀组件 (1", 1¼")	5, 6, 7, 8, 9, 10, 11
带防冲蚀挡板的主阀组件 (1½", 2")	5, 6, 7, 26
浮球 (1½", 2")	8
排空阀组件	17, 18
破汽锁和排空阀组件	17, 18, 19, 20, 21
垫片组 (每包3套)	3, 6, 18, 20

注: 1"和1¼"口径的防冲蚀挡板在制造时已嵌入阀体, 不作为备件单独供应。

订购备件

按照"可供备件"栏的描述订购备件, 并说明口径和型号。

例:排空阀组件1套, 用于斯派莎克2" FT14蒸汽疏水阀。

