

## SA121, SA122, SA128 和 SA1219 自作用式温度控制系统

### 简介

自作用控制系统包括感应器、执行器、温度调节器/指示器，可适用于下列控制阀：

**2通阀-** KA, KB, KC, KX, KY, SB, SBRA, BX 和 BXRA, BM, BMRA, BMF, BMFRA, NS 和 NSRA

**3通阀-** TW

### 可供型号

#### 温度调节器在感应器处

SA121	可用于	2通阀	DN15 至 DN80
		3通阀	DN20 至 DN50
SA1219	可用于	3通阀	DN80 至 DN100
SA128	可用于	2通阀	DN15 至 DN25
		3通阀	DN20 至 DN25

#### 温度调节器在阀门处

SA122	可用于	2通阀	DN15 至 DN25
		3通阀	DN20 至 DN25

### 可选附件

**活接** 直接插入

**保护套** 间接插入

材质有铜、不锈钢。

#### 墙壁托架

**风道固定板** 用于风道安装

#### 镀镍层

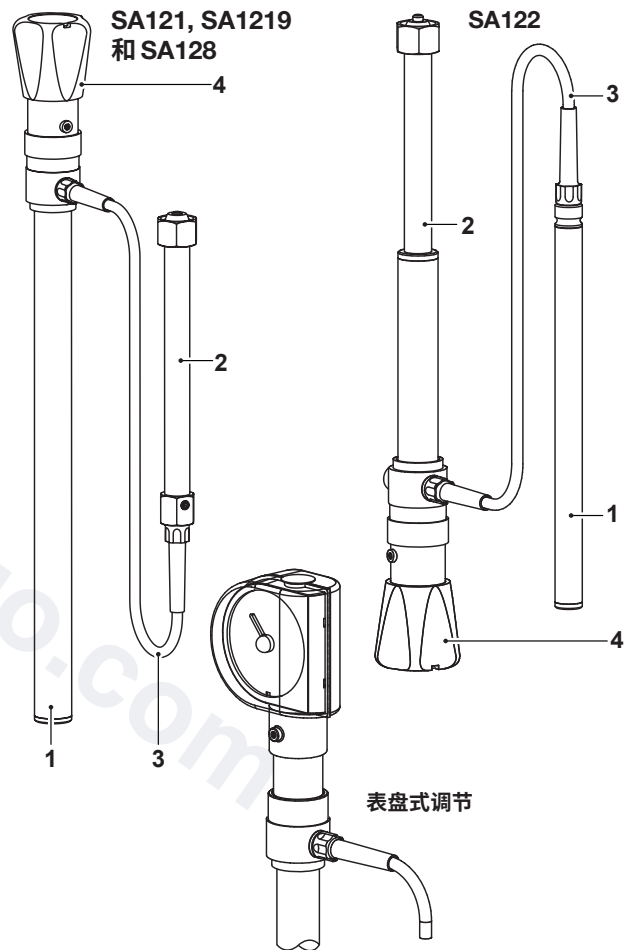
#### 表盘式调节器

**Pt100温度感应器** SA122TP 包含一个内置保护套，可放置 PT100 感应器。

### 可供型号

序号	部件	材质	
1	感应器	黄铜	
2	执行器	黄铜	
3	毛细管	铜，外边有PVC保护层	
4	调节器	聚丙烯	
5*	活接头	黄铜	
6	安装托架	钢	
7	夹子	聚丙烯	
8*	风道固定板	钢	
9*	保护套	铜	BS 2871 C106
		不锈钢	BS 3605 CFS 316S 18
10	填充液	煤油	

\* 第5, 8 和 9 项见下页

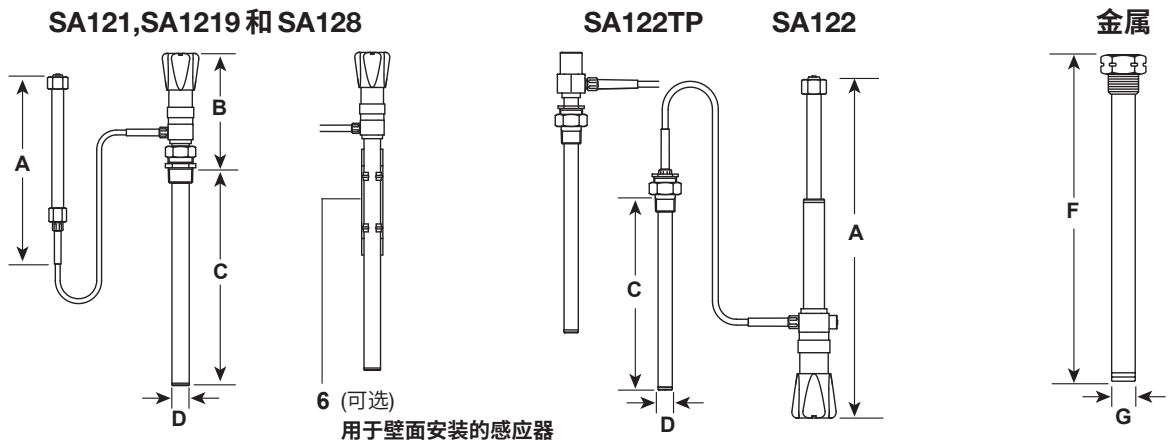


### 温度范围

SA121和SA1219	范围1	-15 °C 至 50 °C
	范围2	40 °C 至 105 °C
	范围3	95 °C 至 160 °C
超温保护	超设定值 55 °C 最大 至 190 °C	
SA122	范围1	-20 °C 至 120 °C
	范围2	40 °C 至 170 °C
超温保护	超设定值 55 °C	
SA128	范围1	-20 °C 至 110 °C
	范围2	40 °C 至 170 °C
超温保护	超设定值 55 °C 最大 至 190 °C	
注：设计环境温度	最小	-35 °C
	最大	+50 °C

### 毛细管

标准长度为 2 m, 4 m, 8 m, 最长可特别订制 16 m。



尺寸/重量 (近似值) mm/kg

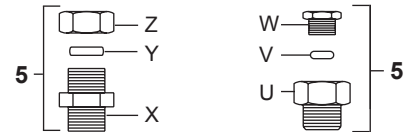
型号	控制系统				金属保护套		重量 不包括保护套
	A	B	C	D	F	G	
SA121	252	185	310	25	333	28	2.0
SA1219	350	185	310	25	333	28	2.3
SA122	441	-	240	17	271	20	1.8
SA122TP	441	-	255	17	271	20	2.0
SA128	252	185	178	25	196	28	1.8

**活接 (用于直接插入, 无保护套)**

包括压紧螺母、压紧环和管套节。

SA121, SA1219 和 SA128	项 Z, Y 和 X
SA122	项 W, V 和 U

**活接头**



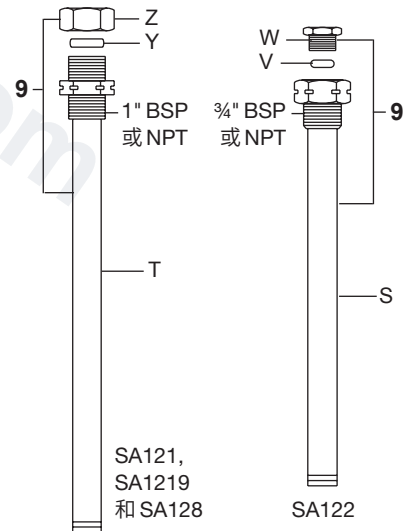
**保护套 (适用于非直接浸入式)**

包括保护套、压紧螺母和压紧环。

SA121, SA1219 和 SA128	项 T, Z 和 Y
SA122	项 S, W 和 V
可选材质	铜和不锈钢

**保护套 (金属) 1" BSP 或 NPT**

**3/4" BSP 或 NPT**



**长保护套 (仅用于SA122)**

需特别订购。

最短长度为0.5m, 最大长度可指定。

包括保护套, 托架和橡胶塞。

SA122	项 S, V, W 和 T, Z, Y
可选材质	铜和不锈钢

**墙壁式安装用托架 (项6)**

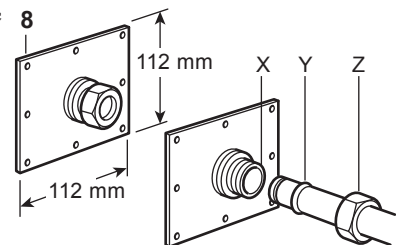
SA121, SA1219, SA122 和 SA128	可选
------------------------------	----

**风道固定板**

包括固定板, 活接头, 压紧环和压紧螺母。

SA121, SA1219 和 SA128	项 8, X, Y 和 Z
SA122	不提供

**风道安装适配器**



**安装**

随产品提供详细的安装维修指南。

**订购说明**

例: 1 - 斯派莎克 SA121型控制系统, 温度范围 2, 带2米长毛细管和不锈钢保护套。