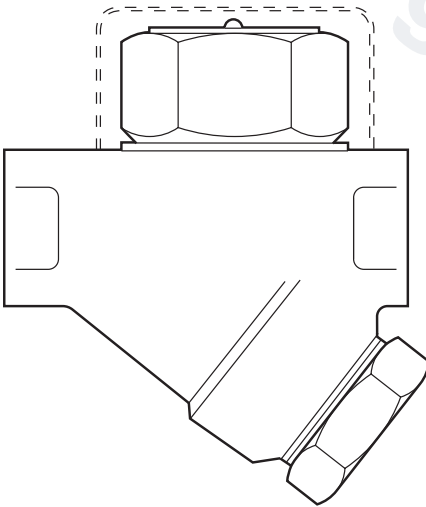


TD42 热动力蒸汽疏水阀
安装维修指南



1. 安全信息
2. 产品信息
3. 安装
4. 调试
5. 操作
6. 维修
7. 备件

1. 安全信息

遵守运行说明，由专业合格人员正确安装、调试、维护是该产品安全运行的唯一保证（见1.11部分）。安装后必须遵守管道线路和工厂建筑的安装指南和安全指南，工具的正确使用方法及配备必要的安全设备。

1.1 使用范围

参照安装维修指南，铭牌和技术文件，确保产品的使用范围合适。本产品符合欧盟压力设备指令97/23/EC的要求，属于“SEP”范畴。属于该范畴的产品并不需要打有CE标志。

- I) 产品设计用于压力设备指令第2类流体，包括蒸汽，空气和水/冷凝水。如用于其他流体，请咨询斯派莎克。
- II) 确保产品的材质适用于工作条件，系统的最高/最低压力、温度在产品的设计范围内。如果产品的最大工作范围低于系统的工作条件，或者产品的失效会导致超压或超温的发生，请安装安全装置以应对危险的发生。
- III) 确保产品安装正确，进出口不要装错。
- IV) 斯派莎克的产品不能承受外部压力，安装人员要防止系统中的外力作用在本产品上。
- V) 安装前去除产品各接口处的保护套。

1.2 可操作性

产品安装后确保有足够的操作空间，如有需要在操作该产品前当准备安全工作平台。如有需要，配备起重设备。

1.3 照明

保证光线充足，特别是在细致、复杂的操作时。

1.4 管线中的危险流体或气体

要提前考虑管线内的流体，或者管线内可能有哪些流体。当心易燃物质，危害健康物质和高低温物质。

1.5 危险工作环境

爆炸风险，缺氧（如罐体内，低洼处），危险气体，高低温，高温表面，起火危险（如在焊接过程中），过度噪音，移动的机械设备。

1.6 工作系统

要了解整体系统地工作原理，任何操作（如关闭截止阀，电气开关）之前都应当考虑：会不会使得系统其他部分或其他操作人员处于危险之中？

危险包括：通风管道或保护装置被隔离，控制装置或警报装置失效。缓慢开关截止阀，以防止造成系统冲击。

1.7 压力系统

确保系统压力被隔离，或完全排空。可以考虑双截止阀隔离，将关闭阀门锁上或贴上标签。千万不要认为压力表归零就表示系统已完全泄压。

1.8 温度

产品隔离后要冷却至室温，以防止烫伤。

1.9 工具和备件

运行前确保手头有合适的工具和备件。只能使用真正的斯派莎克备件。

1.10 防护服

要考虑操作人员或附近人员是否该配备防护服，以防止发生危险，如化学物质，高低温，辐射，噪音，跌落物体，以及对眼睛和脸部的伤害。

1.11 工作证

所有的工作必须由能胜任的人员完成，或者在他们的监督之下完成。安装和运行人员必须按照产品的安装维修指南进行培训，以便能够正确地使用该产品。

当执行“工作证”制度时，操作人员须遵守该制度；如果不执行该制度，责任人应该清楚工作的性质，如有需要当配有安全职责助手。

如有需要，当张贴“警告说明”。

1.12 搬运

人工去搬运体积、重量大的产品会有受伤的风险。靠身体去举、推、拉、提或支撑重物会导致受伤，尤其是背部受伤。建议考虑工作量，个体，重物和工作环境，根据现场的条件采用恰当的搬运措施。

1.13 余热

在正常使用中该产品的外表面可能会很烫，如果用在最大允许操作温度下，产品表面温度可能会达到500°C (932F)。

该产品不能自排水，从安装位置拆除或移动本产品时须当心（参考“维修说明”）。

1.14 冰冻

对于在环境温度低于冰点下使用的非自排水产品，必要做霜冻防护。

1.15 处理

除非安装维修指南特别说明，本产品可循环利用，处理得当不会有生态危险。

1.16 退货

按照EC健康，安全和环境法令，当发生产品退货时，客户和零售商必须提供危害信息，并且小心处理可能会导致健康，安全或环境危害的残留污染物或机械损坏。危害信息必须以书面形式提交，包括健康和安数据表单，注明任何已鉴定的危害或潜在危害。

2. 产品信息

2.1 简介

TD42系列是可维修型热动力疏水阀，最大工作压力至42barg，内置过滤器，螺纹连接。

TD42L和TD42LC专门设计用于低排量，主要用于伴热管和蒸汽主管的疏水。注：“L”和“LC”指低排量。

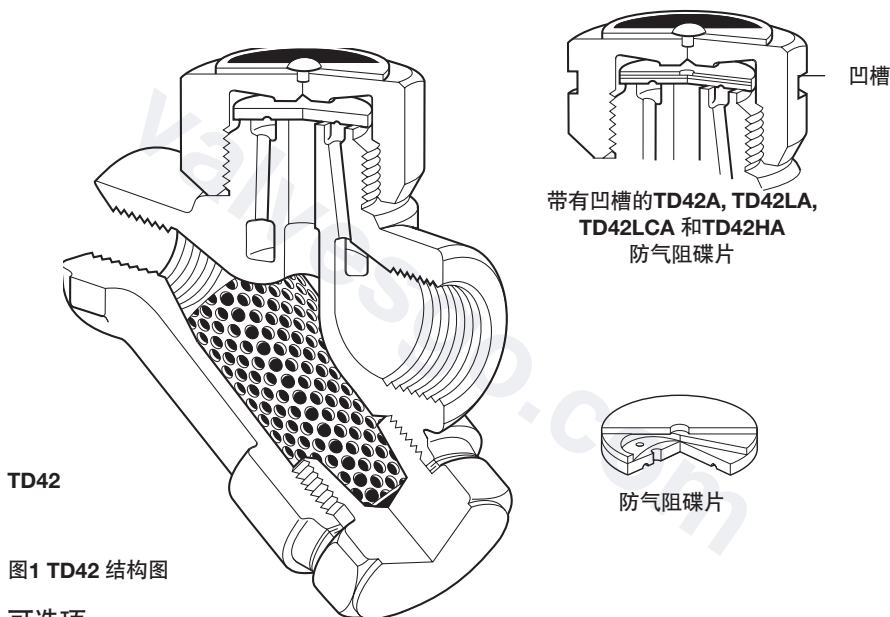
TD42和TD42H专门设计用于大负荷。

TD42A, TD42HA, TD42LA和TD42LCA专门用于有空气释放的场合，它们带有防气阻碟片，注：“A”表示防气阻碟片。

TD42L, TD42LA, TD42H和TD42HA对阀体表面进行了镀镍处理(ENP).具有节能和抗氧化作用。

TD42, TD42A, TD42LC和TD42LCA对阀体表面进行了发黑处理。

注：TD42S2和TD42S3是承插焊连接，详细资料在其他安装维修指南中。TD42S2见IM-P068-37, TD42S3见IM-P068-38。



TD42

图1 TD42 结构图

可选项

隔热罩：避免疏水阀由于暴露在低温环境或风雨中过多的热损失而出现动作过度频繁问题。

一体式排污阀：过滤器盖可钻孔，攻3/8" BSP或NPT螺纹，用堵头堵死，或安装BDV1或BDV2排污阀。

标准

本产品完全符合欧盟压力设备指令97/23/EC。

证书

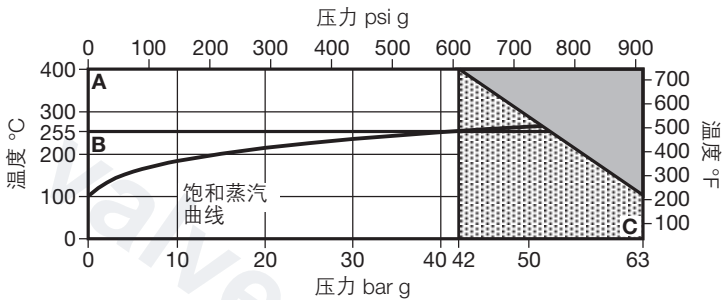
本产品可提供制造厂商测试报告。注：如需证书请在订购时说明。

注：其他产品信息请参见技术文件TI-P068-22, TI-P151-04和TI-S01-03。

2.2 口径和管道连接

TD42	3/8", 1/2" LC, 1/2" 和3/4" BSP或API螺纹连接
TD42A	3/8", 1/2" LC, 1/2" BSP (BS21) 或API螺纹连接
TD42H	1/2", 3/4" 和1" BSP或NPT螺纹连接
TD42L	3/8", 1/2", 3/4" 和1" BSP或NPT螺纹连接
TD42HA	1/2" BSP或NPT螺纹连接
TD42LA	3/8", 1/2", 3/4" 和1" BSP或NPT螺纹连接
TD42LCA	1/2", BSP螺纹连接

2.3 压力/温度范围(ISO 6552)



■ 本产品不能用于该区域.

▨ 推荐PMO不超过42bar g.

A - C TD42L 和TD42H

B - C TD42LA 和 TD42HA

阀体设计压力	PN63	
PMA 最大允许压力	63 bar g @ 100°C	(914 psi g @ 212°F)
TMA 最高允许温度	400°C @ 42 bar g	(752°F @ 609 psi g)
最低允许温度	0°C (32°F)	
PMO 最大工作压力	42 bar g	(609 psi g)
TMO 最高工作温度	TD42L 和 TD42H	400°C @ 42 bar g (752°F @ 609 psi g)
	TD42LA 和TD42HA	255°C @ 42 bar g (491°F @ 609 psi g)
最低工作温度	0°C (32°F)	
最小进口压力	TD42L 和 TD42H	0.25 bar g (4 psi g)
	TD42LA 和 TD42HA	0.80 bar g (12 psi g)
PMOB 最大工作背压不能超过上游压力的80%		
设计冷态试验水压:	95 bar g	(1378 psi g)

3. 安装

注:

在任何安装工作之前, 请先阅读第1部分“安全信息”。

参照安装维修指南, 铭牌和技术文件, 确保产品使用范围合适。

3.1 检查材料、压力和温度的最大值。如果产品的最大运行条件低于它所安装的系统, 确保系统中有安全装置防止超压。

3.2 检查安装位置和流向是否正确。

3.3 在安装到蒸汽或其他高温系统前, 去除接口保护套和铭牌保护膜。

3.4 疏水阀要水平安装, 前面要有一段下降管。为了维修安全和更换疏水阀要安装合适的截止阀。要有一个适当的方法来检测疏水阀是否工作正常, 这可用观视镜或Spiratec系统。观视镜必须安装在喷排式疏水阀下游至少1米处。当疏水阀将冷凝水排放入封闭回收系统时, 疏水阀下游应安装止回阀防止倒流。

3.5 为了安全维修和更换疏水阀, 必须安装截止阀。

3.6 缓慢打开截止阀直到正常工作状态, 这样可以避免系统冲击。

3.7 检查有无泄露, 能否正常工作。

注: 如果疏水阀直排大气, 确保排至安全区域, 排放的冷凝水温度可达100°C (212°F)。

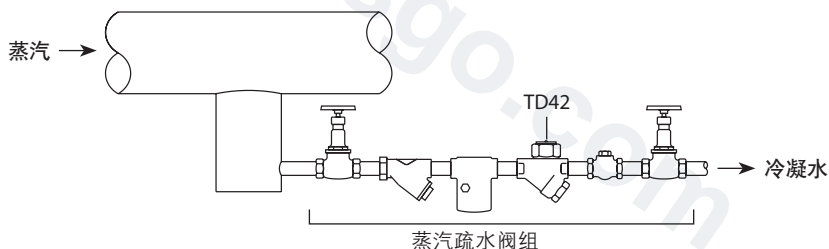


图2 典型应用

4. 调试

在安装或维修后，保证系统能安全运行。在报警或保护装置上进行测试。

5. 运行

热动力型蒸汽疏水阀在接近饱和蒸汽温度下喷射冷凝水，排放地点要小心。

6. 维修

注：在任何维修工作之前，请先阅读第1部分“安全信息”。

6.1 简介

- 在对疏水阀进行任何维修操作之前，确保与上下游压力隔离开，安全排空压力，并冷却至室温。
- 装配时确保结合面干净。
- 只要遵守安全程序，维修工作可在线进行。
- 建议维修后更换新的垫片和备件。
- 确保使用正确的工具和必需的保护设备。
- 维修完成后，缓慢打开截止阀，并检查泄漏。

6.2 如何维修

- 如果有隔热罩，取下隔热罩 (7)。用合适的扳手或套筒拆下阀盖 (2)。不要用活动扳手或管钳，否则会损伤阀盖。
- 如果阀体上的阀座面只是轻微磨损，则可以在平板上进行研磨修复。用“8”字形方式研磨并用研磨膏如“Carborundum Co's Compound l.f.”会取得较好的效果。如果磨损太大不能用简单的研磨进行修复，则阀座表面必须磨平然后重新研磨。

注：应同时更换新碟片 (3)。这种方式去除的金属厚度最大不能超过0.25mm。

- 重新安装时，碟片 (3) 放置于凹槽面与阀座密封面 (1) 接触。
- 按推荐力矩 (见表1) 拧紧阀盖 (2)，安装时无需垫圈但需涂上防高温烧结剂。

6.3 如何清洗或更换过滤网

- 用合适的扳手拆下过滤器盖 (5)。
- 取出过滤网 (4) 并清洗，如果损坏则需要更换新的过滤网。
- 重新安装时，把过滤网 (4) 放入过滤器盖 (5)，然后将过滤器盖放入阀体，在螺纹的前段要涂抹少量的二硫化钼润滑剂。小心操作保证垫圈和垫圈面清洁。
- 按推荐力矩 (见表1) 拧紧。
- 维修结束后缓慢打开截止阀并检查是否有泄漏。

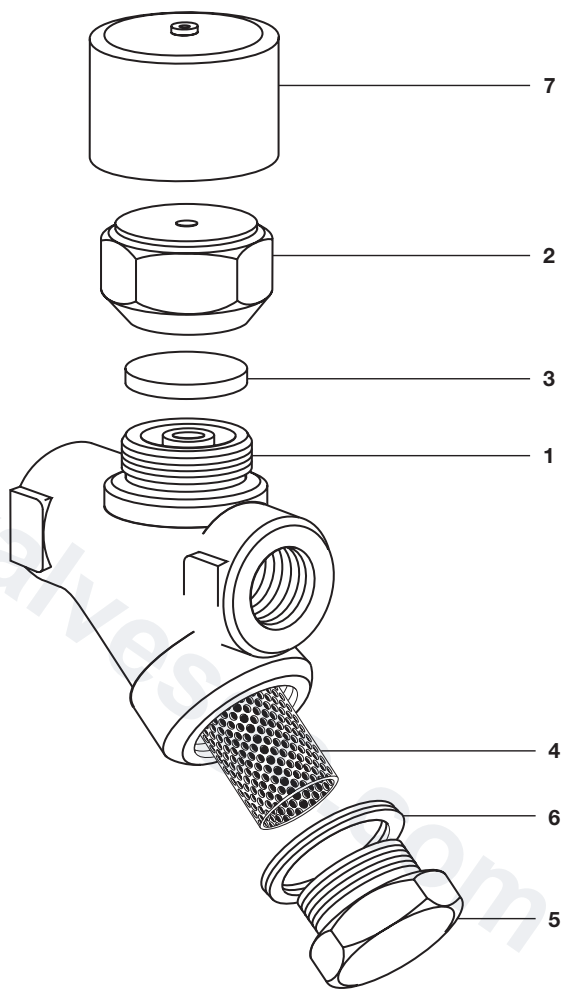




图3

表1 推荐拧紧力矩

序号	部件	口径	 或  mm	N m	lbf ft
	TD42	($\frac{3}{8}$ "	36 A/F	135 - 150	100 - 110
	TD42	($\frac{1}{2}$ "LC)	36 A/F	135 - 150	100 - 110
2	TD42/ TD42H	($\frac{1}{2}$ ", $\frac{3}{4}$ "	41 A/F	180 - 200	132 - 147
	TD42L	($\frac{1}{2}$ ", $\frac{3}{4}$ " 1")	36 A/F	135 - 150	100 - 110
	TD42H	(1")	55 A/F	250 - 275	184 - 202
5	(All)		32 A/F M28	170 - 190	125 - 140

7. 备件

实线所示为可供备件，虚线所示的不以备件形式供应。(参见图4)

可供备件

碟片 (3片)	3
碟片和滤网 (TD42LA, TD42HA, TD42A 或 TD42LCA)	3, 4, 6
滤网和垫片	4, 6
滤网盖垫片 (3片)	6
隔热罩	7

订购备件

按"可供备件"栏里的描述订购备件,并标明口径和型号.

例:

斯派莎克 $\frac{1}{2}$ "TD42L热动力蒸汽疏水阀的滤网和垫片一套.

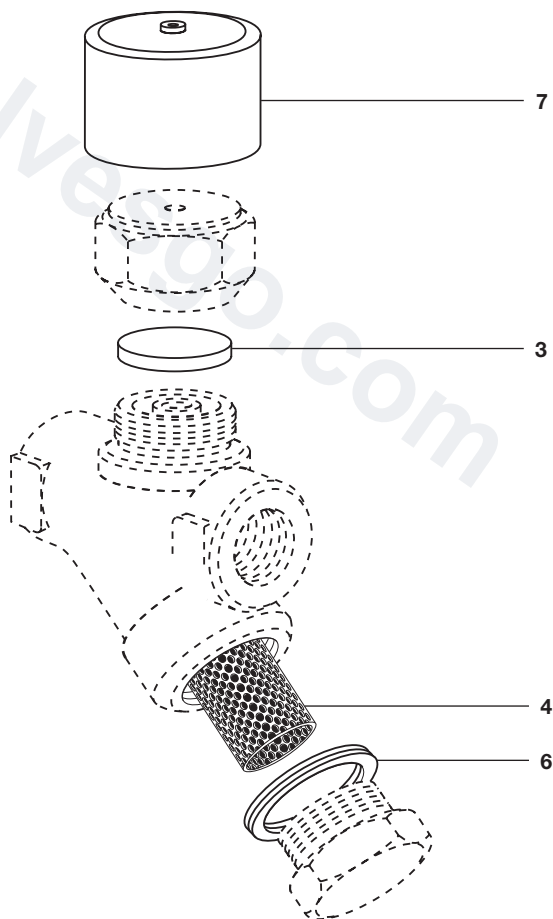


图4