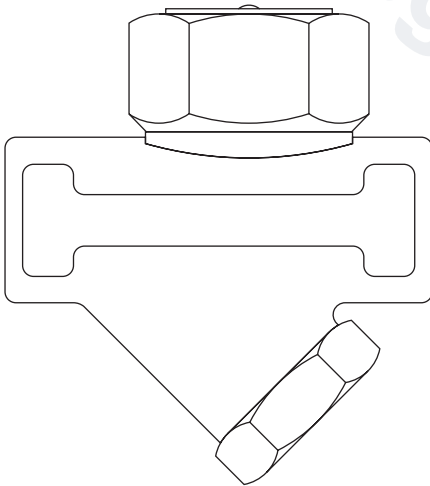


TD42S2热动力蒸汽疏水阀
安装维修指南



1. 安全信息
2. 产品信息
3. 安装
4. 调试
5. 运行
6. 维修
7. 备件

1. 安全信息

遵守运行说明，由专业合格人员正确安装、调试、维护是该产品安全运行的唯一保证（见1.11部分）。安装后必须遵守管道线路和工厂建筑的安装指南和安全指南，工具的正确使用方法及配备必要的安全设备。

1.1 使用范围

参照安装维修指南，铭牌和技术文件，确保产品的使用范围合适。本产品符合欧盟压力设备指令97/23/EC的要求，属于“SEP”（成熟工程实践）范畴。属于该范畴的产品并不需要打有CE标志。

- I) 产品设计用于压力设备指令2类流体，包括蒸汽，空气和水/冷凝水。如用于其他流体，请咨询斯派莎克。
- II) 确保产品的材质适用于工作条件，系统的最高/最低压力、温度在产品的设计范围内。如果产品的最大工作范围低于系统的工作条件，或者产品的失效会导致超压或超温的发生，请安装安全装置以应对危险的发生。
- III) 确保产品安装正确，进出口不要装错。
- IV) 斯派莎克的产品不能承受外部压力，安装人员要防止系统中的外力作用在本产品上。
- V) 在安装到蒸汽或其他高温系统之前，去除产品各接口处的保护套和铭牌上的保护膜。

1.2 可操作性

产品安装后确保有足够的操作空间，如有需要在操作该产品前当准备安全工作平台。如有需要，配备起吊设备。

1.3 照明

保证光线充足，特别是在细致、复杂的操作时。

1.4 管线中的危险流体或气体

要提前考虑管线内的流体，或者管线内可能有哪些流体。当心易燃物质，危害健康物质和高低温物质。

1.5 危险工作环境

爆炸风险，缺氧（如罐体内，低洼处），危险气体，高低温，高温表面，起火危险（如在焊接过程中），过度噪音，移动的机械设备。

1.6 工作系统

要了解整体系统地工作原理，任何操作（如关闭截止阀，电气开关）之前都应当考虑：会不会使得系统其他部分或其他操作人员处于危险之中？

危险包括：通风管道或保护装置被隔离，控制装置或警报装置失效。缓慢开关截止阀，以防止造成系统冲击。

1.7 压力系统

确保系统压力被隔离，或完全排空。可以考虑双截止阀隔离，将关闭阀门锁上或贴上标签。千万不要认为压力表归零就表示系统已完全泄压。

1.8 温度

产品隔离后要冷却至室温，以防止烫伤。

1.9 工具和备件

运行前确保手头有合适的工具和备件。只能使用真正的斯派莎克备件。

1.10 防护服

要考虑操作人员或附近人员是否该配备防护服，以防止发生危险，如化学物质，高低温，辐射，噪音，跌落物体，以及对眼睛和脸部的伤害。

1.11 工作证

所有的工作必须由能胜任的人员完成，或者在他们的监督之下完成。安装和运行人员必须按照产品的安装维修指南进行培训，以便能够正确地使用该产品。

当执行“工作证”制度时，操作人员须遵守该制度；如果不执行该制度，责任人应该清楚工作的性质，如有需要当配有安全职责助手。

如有需要，当张贴“警告说明”。

1.12 搬运

人工去搬运体积、重量大的产品会有受伤的风险。靠身体去举、推、拉、提或支撑重物会导致受伤，尤其是背部受伤。建议考虑工作量，个体，重物和工作环境，根据现场的条件采用恰当的搬运措施。

1.13 余热

在正常使用中该产品的外表面可能会很烫，如果用在最大允许操作温度下，产品表面温度可能会达到500°C（932°F）。

该产品不能自排水，从安装位置拆除或移动本产品时须当心（参考“维修说明”）。

1.14 冰冻

对于在环境温度低于冰点下使用的非自排水产品，必要做霜冻防护。

1.15 处理

除非安装维修指南特别说明，本产品可循环利用，处理得当不会有生态危险。

1.16 退货

按照EC健康，安全和环境法令，当发生产品退货时，客户和零售商必须提供危害信息，并且小心处理可能会导致健康，安全或环境危害的残留污染物或机械损坏。危害信息必须以书面形式提交，包括健康和安数据表单，注明任何已鉴定的危害或潜在危害。

2. 主要产品信息

2.1 简介

TD42S2热动力蒸汽疏水阀，锻炼阀体，承插焊连接。

可选附件

隔热盖 防止疏水阀由于受外界的影响如低温、风、雨而产生过多的热损失。

内置排污阀 过滤器盖可钻孔，攻 $\frac{3}{8}$ "BSP或NPT螺纹，用堵头堵死，或安装BDV1或BDV2排污阀。

注：其它信息见技术信息手册TI-P068-07。

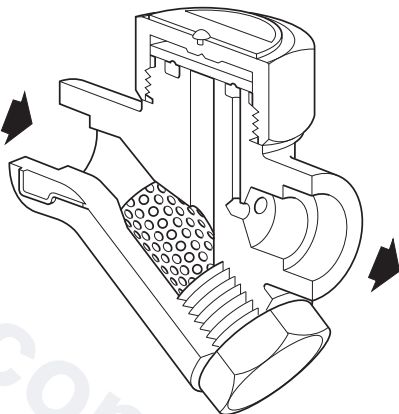
标准

本产品完全符合欧盟压力设备指令97/23/EC。

证书

本产品可提供EN 10204 3.1证书。注：如需证书请在订购时说明。

图1 TD42S2 热动力蒸汽疏水阀

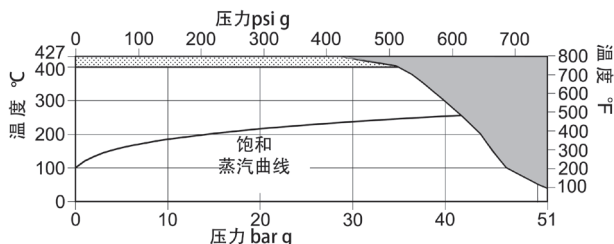


2.2 口径和管道连接


$\frac{1}{2}$ "LC, $\frac{3}{4}$ "LC, 1"LC, $\frac{1}{2}$ ", $\frac{3}{4}$ " 和 1".

承插焊接头 ANSI B 16.11 Sch 80 / BS 3799 Class 3000 lb.

2.3 限制条件(ISO 6552)



 本产品不能用于此区域

 本产品不建议用于此区域

注：长时间应用在425°C以上，钢的碳相化合物可能转换为石墨。允许但不推荐长时间用在425°C以上。

阀体设计条件		ANSI/ASME 300	
PMA	最大允许压力	51 bar g @ 38°C	(739 psi g @ 100°F)
TMA	最高允许温度	427°C @ 28 bar g	(800°F @ 406 psi g)
	最低允许温度	0°C	(32°F)
PMO	饱和蒸汽下最大工作压力	42 bar g	(609 psi g)
TMO	最高工作温度	400°C @ 34 bar g	(752°F @ 493 psi g)
	最低工作温度	0°C	(32°F)
注: 更低工作温度请咨询斯派莎克			
DPMX	最大工作压差	42 bar	(609 psi)
PMOB	最大工作背压不能超过上游压力的80%		
	正常工作时的最低压差	0.25 bar	(3.6 psi)
	最大冷态试验水压	76 bar g	(1102 psi g)

3. 安装

注: 在进行安装操作前仔细阅读第1节的“安全信息”。

参照安装维修指南、铭牌和技术信息手册, 确认产品符合安装所需。

3.1 检查材料、压力和温度的最大值。如果产品的最大运行条件低于它所安装的系统, 确保系统中有关安全装置防止超压。

3.2 检查安装位置和流向是否正确。

3.3 在安装到蒸汽或其他高温系统之前, 去除产品各接口处的保护套和铭牌上的保护膜。

3.4 疏水阀要水平安装, 前面要有一段下降管。为了维修安全和更换疏水阀要安装合适的截止阀。要有一个适当的方法来检测疏水阀是否工作正常, 这可用观视镜或斯派莎克检测系统。观视镜必须安装在喷射式疏水阀下游至少1m(3ft)处。在疏水阀将冷凝水排放入回收系统的下游安装回阀防止倒流。

3.5 为了安全维修和更换疏水阀, 必须安装截止阀。

3.6 缓慢打开截止阀直到正常工作状态-避免系统受水击, 检查是否泄漏, 运行是否正常。

注: 如果疏水阀排向大气要保证排至安全地点, 排放的液体温度可达100°C (212°F)。

3.7 蒸汽疏水阀的焊接-焊接程序请参考相关国家和国际焊接标准。

注: 如果疏水阀排向大气要保证排至安全地点, 排放的液体温度可达100°C (212°F)。

4. 调试

在安装或维修结束后保证系统已能完全运行。在报警或保护装置上进行测试。

5. 运行

热动力蒸汽疏水阀排放冷凝水时在低于饱和蒸汽温度下几度以喷排方式进行，因此在排放地点要小心。

6. 维修

注：在任何维修工作之前，请先阅读第1部分“安全信息”。

6.1 简介

在对疏水阀进行任何维修操作之前保证它已隔离于供回路并且压力介质已安全排放至大气。疏水阀然后冷却。当重新安装时保证所有结合面干净。

6.2 怎样操作

- 如果安装隔热盖 (7) 就先取下。用合适的扳手拆下阀盖 (2)。不要用活动扳手或管子钳，否则会损伤阀盖。
- 如果阀体密封面只是轻微磨损，则可以在平板上进行研磨。用“8”字形方式研磨并用研磨膏如“Carborundum Co's Compound 1.f.”会取得较好的效果。如果磨损太大不能用简单的研磨进行修复，阀体的啮合面必须磨平然后重新研磨。

注：随时准备更换新碟片 (3)。碟片的研磨厚度不能超过0.25mm(0.010")。

- 重新安装时，碟片 (3) 放置于凹槽面与阀座密封面 (1) 接触。
- 按推荐力矩 (见表1) 拧紧阀盖 (2)，安装螺栓时无需垫圈但需涂上防高温防卡润滑油脂。

6.3 怎样清洗或更换过滤网

- 用合适的扳手拆下过滤器盖 (5)。
- 取出过滤网 (4) 并清洗，如果损坏则更换一只新的。
- 重新安装时，把过滤网 (4) 放入过滤器盖 (5)，然后将过滤器盖旋入阀体，在螺纹的前段要涂抹少量的二硫化钼润滑剂。小心操作保证垫圈和垫圈面清洁。
- 按推荐力矩 (见表1) 拧紧。
- 维修结束后缓慢打开截止阀并检查是否有泄露。

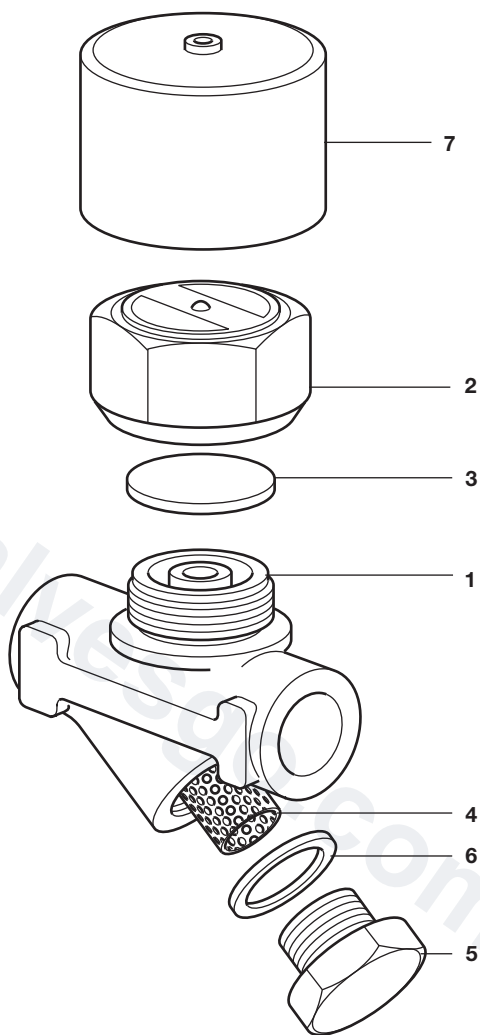




图 2

表1 推荐拧紧力矩

部件	品径	 或 	mm	N m	lbf ft
2 阀盖	1/2" LC	36 A/F		87 - 97	62 - 69
	3/4" LC	36 A/F		87 - 97	62 - 69
	1" LC	36 A/F		87 - 97	62 - 69
	1/2"	41 A/F		100 - 110	72 - 79
	3/4"	41 A/F		100 - 110	72 - 79
	1"	55 A/F		140 - 160	100 - 114
5 过滤器盖	(所有口径)	27 A/F	M24	120 - 135	88 - 100

7. 备件

可供备件以实线画出。以虚线画出的部件不作备件供应。

可供备件

碟片	(3片)	3
过滤网和垫圈		4, 6
过滤网盖垫圈	(3片)	6
隔热盖		7

怎样订购备件

按上述可供备件一览表所说明的订购备件并注明口径和疏水阀型号

例：1-过滤网和垫圈，用于 1/2"斯派莎克 TD42S2热动力蒸汽疏水阀。

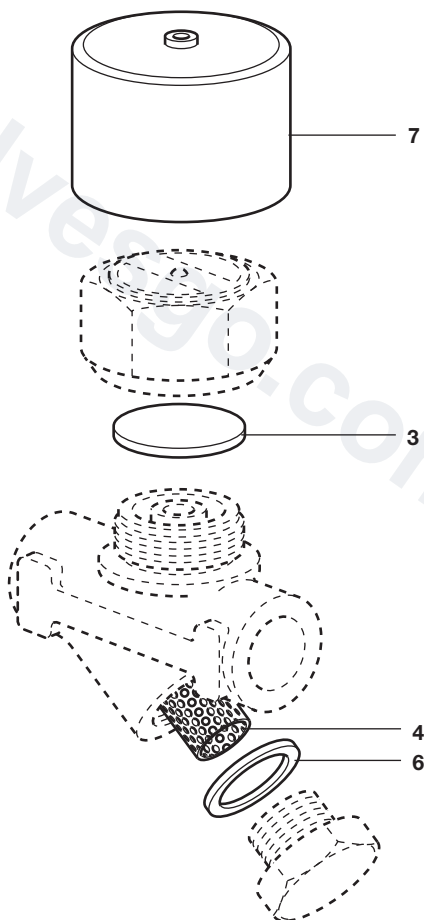


图3