



# iTrapSensor® 数据站

## 型号 iT5-ZB-DSN

用于ITRAPSENSOR监控系统（通过TLV基于IEEE 802.15.4的协议进行监控）的数据站

### 特点

用于iTrapSensor监控系统（通过TLV基于IEEE 802.15.4的协议进行监控）的数据站。

1. 使用基于IEEE 802.15.4的TLV原创通信网络。
2. 适用于监控多台设备：一个数据站最多可连接8000个传感器。
3. 启用对无线网络的管理和控制以及网络设置的配置。
4. 将测量数据上传到数据收集服务器。
5. 提供用防爆和非防爆要求区域的规格。



专利产品

### 规格

型号		iT5-ZB-DSN	
类型		防爆	非防爆
无线频段		2.4 GHz	
最大连接数		每个数据站有100个中继器和8000个传感器 <sup>1)</sup>	
最大跃点数		20 (从传感器到数据站)	
通信周期 <sup>2)</sup>		5分钟到24小时	
电源供电		外部电源: 100 到 240 V AC, 5 W, 50/60 Hz	
本质安全标准		ATEX:  II 2G Ex db IIC T4 Gb IECEX: Ex db IIC T4 Gb UKEX: Ex db IIC T4 Gb UL/cUL: Class I, Zone 1, AEx db IIC T4 Gb, Ex db IIC T4 Gb	—
使用场所		防爆要求区域, 非防爆要求区域	非防爆要求区域
安装场所		户外, 室内	室内
环境温度 (°C)		-20 至 +60	
通信方法		TLV原创无线网络, 有线/无线局域网	TLV原创无线网络, 有线局域网
无线模块	TLV原创无线网络	通信距离 <sup>3)</sup> : 数据站和中继器: 大约 600 m (视野开阔) 数据站和传感器: 大约 200 m (视野开阔)	
	无线局域网	内置天线 合规性: IEEE 802.11b/g/n 安全性: 符合802.11i AES, WPA/WPA2-PSK, WEP (64/128 bit, TKIP)	外置天线 —
	合规性	符合FCC, IC, CE	
防护等级		IP54	IP40
通信端口		LAN (以太网) RJ45 × 1 (100BASE-TX/10BASE-T)	
材质	泵体	铸造铝合金 (AC4C-T6)	
	天线罩	聚碳酸酯 热轧钢板 (酸洗)	

<sup>1)</sup> 将测量和通信周期设置为1小时。一个中继器最多可连接250个传感器。

<sup>2)</sup> 根据传感器通信周期配置自动设置。

<sup>3)</sup> 无线模块的输出功率会根据不同国家的适用法规进行设置。因此，通信距离可能小于预期。请联系TLV获取更多信息。

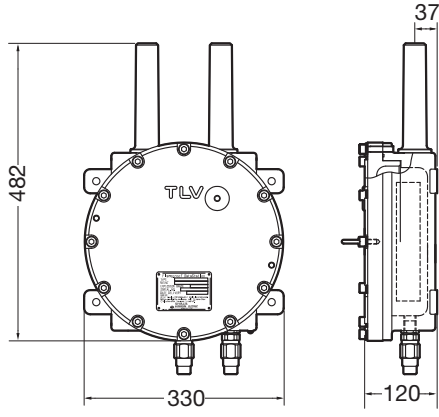


注意

为了避免非正常的操作、意外事故和严重损害，不要在技术规格范围外使用本产品。  
如果使用本产品的国家或地区的技术标准和法规对上述规格有特殊限制，应遵照当地规定使用本产品。

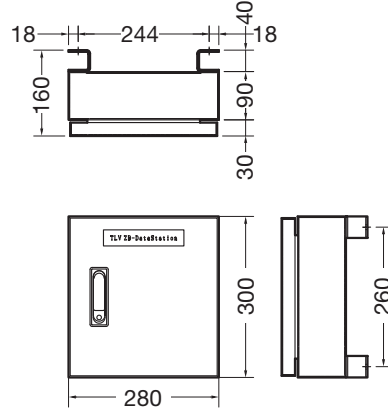
外形尺寸

● iT5-ZB-DSN 防爆



重量: 16.3 kg

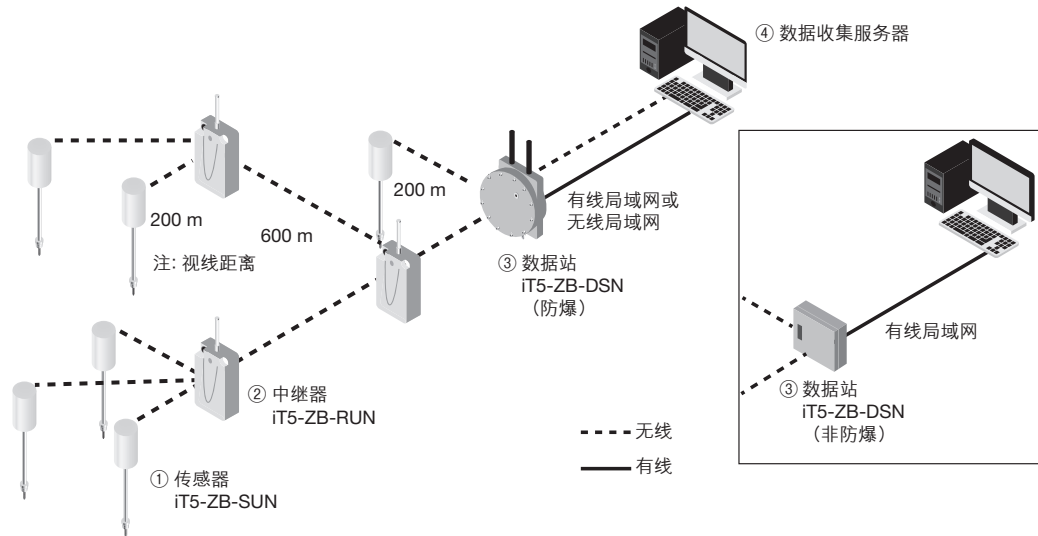
非防爆



单位: mm

重量: 7.0 kg

系统配置示例



序号	型号	功能
①	传感器: iT5-ZB-SUN	测量超声波和表面温度, 无线传输信息
②	中继器: iT5-ZB-RUN	信息无线中继
③	数据站: iT5-ZB-DSN	通过内部网中继信息
④	数据收集服务器	导入收集的数据

有关完整的详细信息, 请参见各个规格数据表 (SDS)。

TLV SHANGHAI CO., LTD.

中国 上海市 徐汇区 漕宝路103号 7号楼5层 邮编: 200233  
 电话: [86]-(0)21-6482-8622 传真: [86]-(0)21-6482-8623  
 电邮: sales@tlv.com.cn <https://www.tlv.com>

Manufacturer  
**TLV** CO., LTD.  
 Kakogawa, Japan  
 is approved by LRQA Ltd. to ISO 9001/14001

ISO 9001  
 ISO 14001

