



工艺用浮球式蒸汽疏水阀

型号 JL9X/JLH9X

铁或钢制、带自动排空气阀的大排量杠杆浮球式蒸汽疏水阀

特点

经久耐用，可在线维修，结构紧凑并带有热静力排空气装置。适用于大型工艺或加热设备的浮球式疏水阀。

1. 经热处理硬化的双阀座设计，当负载发生变化时仍能保持连续、平稳地排放冷凝水。
2. 不锈钢内部构造及自动调节阀机构，能有效减少磨损。
3. 具有“故障常开”功能的热静力膜盒（X-元件）动排放低于饱和蒸汽温度的空气。
4. 在线更换内件，清理简便，减少了维修费用。
5. 高质量的不锈钢内部结构和经硬化处理的阀头和阀座表面确保了其可靠性。



规格

型号	JL9X	JLH9X
连接方式	螺纹，法兰*	螺纹，承插焊，法兰
口径 (mm)	50	
阀嘴编号	10, 16	10, 18, 32
最大工作压力 (MPaG) PMO	1.0, 1.6	1.0, 1.8, 3.2
最大压差 (MPa) ΔPMX	1.0, 1.6	1.0, 1.8, 3.2
最小工作压力 (MPaG)	0.01	
最大工作温度 (°C) TMO	220	240

* JL9X为螺纹转法兰口

受压外壳的设计条件 (非工作条件): 最大允许压力 (MPaG) PMA: 1.6 (JL9X), 3.2 (JLH9X)

最大允许温度 (°C) TMA: 220 (JL9X), 400 (JLH9X)

1 MPa = 10.197 kg/cm²



注意

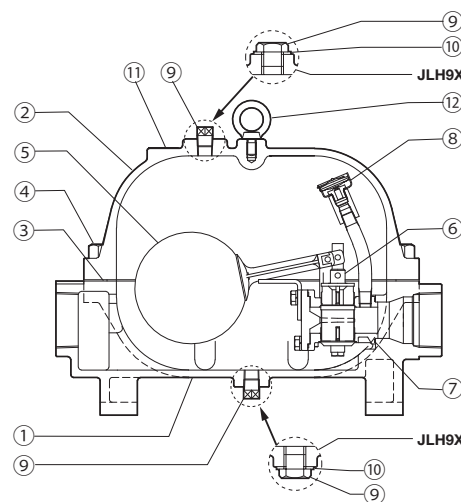
为避免非正常运作、事故或人身伤害，请不要超越规格范围使用本产品。

如果使用国家或地区的技术标准或法规对上述规格有特殊规定时，该产品应遵照当地规定使用。

序号	名称	材质	JIS	ASTM/AISI*	
①	阀体	JL9X	铸铁	FC250	A 126 Cl.B
		JLH9X	铸钢	—	A216/A216M Gr.WCB
②	阀盖	JL9X	铸铁	FC250	A 126 Cl.B
		JLH9X	铸钢	—	A216/A216M Gr.WCB
③ ^{MR}	阀盖垫圈	石墨混合体/不锈钢	—/SUS316L	—/AISI316L	
④	阀盖螺栓	JL9X	碳钢	S45C	AISI1045
		JLH9X	合金钢	SNB7	A 193 Gr.B7
⑤ ^{FR}	浮球/链杆	不锈钢/ 铸不锈钢	SUS316L/ —	AISI316L/ A351/A351M Gr.CF8	
⑥ ^R	疏水阀组件 (主阀组件)	铸不锈钢/ 铸不锈钢	—	A351/A351M Gr.CF8/ A743/A743M Gr.CA40	
⑦	阀座垫圈	不锈钢	SUS304	AISI304	
⑧ ^R	排空气阀组件 (X-元件)	不锈钢	SUS304/420F	AISI304/420F	
⑨	阀盖塞	JL9X	碳钢	SS400	A6
		JLH9X	碳钢	S25C	AISI1025
	排污阀塞	JL9X	碳钢	SS400	A6
		JLH9X	碳钢	S25C	AISI1025
⑩	阀盖塞垫圈 (JLH9X)	软铁	SUYP	AISI1010	
	排污阀塞垫圈 (JLH9X)	软铁	SUYP	AISI1010	
⑪	铭牌	不锈钢	SUS304	AISI304	
⑫	起吊环	碳钢	SS400	A307 Gr.B	
⑬	法兰**	碳钢	S25C	AISI1025	

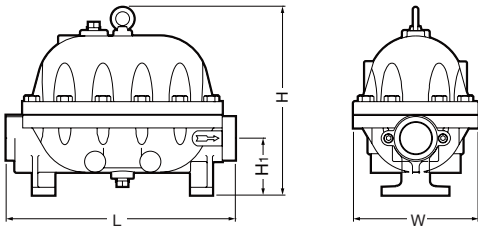
*等同标准 **见背面

可提供替换零件: (M) 保养部件, (R) 维修部件, (F) 浮球



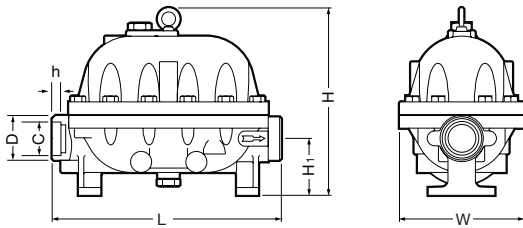
外形尺寸

● JL9X/JLH9X 螺纹

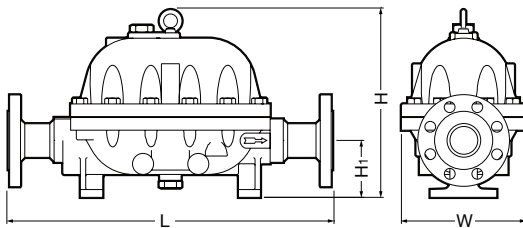


JL9X所显示的阀盖塞和排放塞与在JLH9X略微有些不同

● JLH9X 承插焊



● JL9X/JLH9X 法兰



JLH9X所显示的阀盖塞和排放塞与在JL9X略微有些不同

JL9X/JLH9X 螺纹* (mm)

型号	口径	L	H	H ₁	W	重量 (kg)
JL9X	50	414	338	102	225	34
JLH9X						36

* NPT, 也承做其它标准

JLH9X 承插焊* (mm)

口径	L	H	H ₁	W	φD	φC	h	重量 (kg)
50	414	338	102	225	78	61.2	16	36

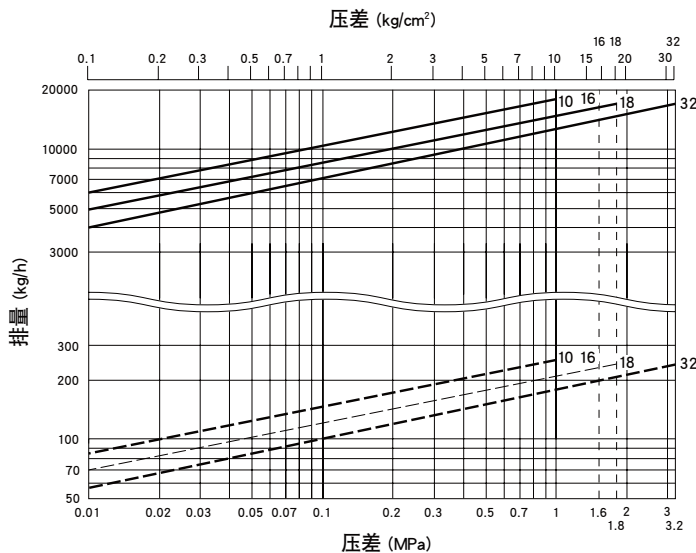
JL9X*/JLH9X 法兰 (mm)

型号	口径	L			H	H ₁	W	重量 (kg)
		ASME级						
		150RF	300RF	600RF				
JL9X	50	584	584	—	338	102	225	42
JLH9X				584				44

承做包括DIN在内的其它标准, 长度和重量可能不同, 详情请咨询TLV。

* JL9X为螺纹转法兰口

排量



——: JL9X/JLH9X的最大排量
 - - - -: 防止蒸汽泄漏所需要最小的冷凝水量

- 图中曲线上标注的数字代表阀嘴编号。
- 压差是指疏水阀的入口端和出口端的压力差。
- 排量是指冷凝水在低于饱和蒸汽温度6℃时连续排放的量。
- 推荐安全系数: 不小于1.5。

注意 本产品的使用条件不能超过疏水阀的最大压差, 否则将导致冷凝水积存。

TLV SHANGHAI CO., LTD.

中国 上海市 徐汇区 漕宝路103号 7号楼5层 邮编: 200233
 电话: [86]-(0)21-6482-8622 传真: [86]-(0)21-6482-8623
 电邮: sales@tlv.com.cn <https://www.tlv.com>

Manufacturer
TLV CO., LTD.
 Kakogawa, Japan
 is approved by LRQA Ltd. to ISO 9001/14001

ISO 9001
 ISO 14001

