

INSTRUCTION MANUAL

Keep this manual in a safe place for future reference

TLV® LV SERIES - BALANCED PRESSURE
THERMOSTATIC STEAM TRAPS

EINBAU- UND BETRIEBSANLEITUNG

Gebrauchsanleitung leicht zugänglich aufbewahren

TLV® LV SERIE - THERMISCHE KAPSEL-
KONDENSATABLEITER

MANUEL D'UTILISATION

Conserver ce manuel dans un endroit facile d'accès

TLV® GAMME LV - PURGEURS THERMO-
STATIQUES À PRESSION ÉQUILIBRÉE

English

Deutsch

LV5/LV8/LV8-HC

LV13/LV13L/LV13N/LV21



LV5/LV13/LV21



LV8/LV8-HC



LV13L



LV13N

Français

TLV® CO., LTD.

Copyright (C) 2026 by TLV CO., LTD. All rights reserved.

EAC



Introduction

Before beginning installation or maintenance, please read this manual to ensure correct usage of the product. Keep the manual in a safe place for future reference.

The LV Series steam traps can be used without adjustment for medium capacity applications up to 0.5, 0.8, 1.3 or 2.1 MPaG (75, 115, 185 or 300 psig). These models are suitable for steam-using equipment that discharges condensate at temperatures slightly below saturation temperature, such as tracer lines, vessels and heaters.

1 MPa = 10.197 kg/cm², 1 bar = 0.1 MPa

For products with special specifications or with options not included in this manual, contact TLV for instructions.

The contents of this manual are subject to change without notice.

Einführung

Bitte lesen Sie die Betriebsanleitung vor Einbau und Inbetriebnahme sorgfältig durch und bewahren Sie sie für späteren Gebrauch an einem leicht zugänglichen Ort auf, um einen einwandfreien Betrieb des Kondensatableiters (KA) sicherzustellen.

Die Kondensatableiter der LV-Serie können ohne besondere Druckeinstellung für mittlere Durchsatzleistungen bis 5, 8, 13, 21 bar eingesetzt werden. Sie eignen sich besonders für Anwendungen, bei denen Kondensat mit geringer Unterkühlung unter Satttdampf temperatur abgeleitet werden soll, z. B. für Begleitheizung sowie Trocken- und Heizeinrichtungen aller Art.

1 bar = 0,1 MPa

Wenden Sie sich an TLV für Sonderausführungen, die nicht in dieser Einbau- und Betriebsanleitung enthalten sind.

Wir behalten uns vor, den Inhalt dieser Betriebsanleitung ohne Ankündigung zu ändern.

Introduction

Veillez lire attentivement ce manuel afin d'utiliser correctement le produit.

Nous vous recommandons de le garder dans un endroit sûr pour de futures consultations.

Les purgeurs de vapeur de la gamme LV peuvent être utilisés sans réglage sur des applications de capacité moyenne, jusqu'à 5, 8, 13 ou 21 bar. Ces modèles conviennent aux pièces d'équipement utilisant de la vapeur et évacuant le condensât à une température légèrement inférieure à la température de saturation, telles les lignes de traçage, récipients et réchauffeurs.

1 bar = 0,1 MPa

Pour tout produit aux spécifications particulières ou comportant des options non reprises dans ce manuel, veuillez contacter TLV.

Le contenu de ce manuel est sujet à modifications sans préavis.

1. Safety Considerations

- Read this section carefully before use and be sure to follow the instructions.
- Installation, inspection, maintenance, repairs, disassembly, adjustment and valve opening/closing should be carried out only by trained maintenance personnel.
- The precautions listed in this manual are designed to ensure safety and prevent equipment damage and personal injury. For situations that may occur as a result of erroneous handling, three different types of cautionary items are used to indicate the degree of urgency and the scale of potential damage and danger: DANGER, WARNING and CAUTION.
- The three types of cautionary items above are very important for safety; be sure to observe all of them, as they relate to installation, use, maintenance, and repair. Furthermore, TLV accepts no responsibility for any accidents or damage occurring as a result of failure to observe these precautions.



Indicates a DANGER, WARNING or CAUTION item.



DANGER

Indicates an urgent situation that poses a threat of death or serious injury.



WARNING

Indicates that there is a potential threat of death or serious injury.



CAUTION

Indicates that there is a possibility of injury, or equipment/product damage.



CAUTION

Install properly and DO NOT use this product outside the recommended operating pressure, temperature and other specification ranges. Improper use may result in such hazards as damage to the product or malfunctions, which may lead to serious accidents. Local regulations may restrict the use of this product to below the conditions quoted.

Take measures to prevent people from coming into direct contact with product outlets. Failure to do so may result in burns or other injury from the discharge of fluids.

When disassembling or removing the product, wait until the internal pressure equals atmospheric pressure and the surface of the product has cooled to room temperature. Disassembling or removing the product when it is hot or under pressure may lead to discharge of fluids, causing burns, other injuries or damage.

Be sure to use only the recommended components when repairing the product, and NEVER attempt to modify the product in any way. Failure to observe these precautions may result in damage to the product or burns or other injury due to malfunction or the discharge of fluids.

Do not use excessive force when connecting threaded pipes to the product. Over-tightening may cause breakage leading to fluid discharge, which may cause burns or other injury.

Use only under conditions in which no freeze-up will occur. Freezing may damage the product, leading to fluid discharge, which may cause burns or other injury.

Use under conditions in which no water hammer will occur. The impact of water hammer may damage the product, leading to fluid discharge, which may cause burns or other injury.

1. Sicherheitshinweise

- Bitte lesen Sie dieses Kapitel vor Beginn der Arbeiten sorgfältig durch und befolgen Sie die Vorschriften.
- Einbau und Ausbau, Inspektion, Wartungs- und Reparaturarbeiten, Öffnen/Schließen von Armaturen, Einstellung von Komponenten, dürfen nur von geschultem Wartungspersonal vorgenommen werden.
- Die Sicherheitshinweise in dieser Einbau- und Betriebsanleitung dienen dazu, Unfälle, Verletzungen, Betriebsstörungen und Beschädigungen der Anlagen zu vermeiden. Für Gefahrensituationen, die durch falsches Handeln entstehen können, werden drei verschiedene Warnzeichen benutzt: GEFAHR; WARNUNG; VORSICHT.
- Diese drei Warnzeichen sind wichtig für Ihre Sicherheit. Sie müssen unbedingt beachtet werden, um den sicheren Gebrauch des Produktes zu gewährleisten und Einbau, Wartung und Reparatur ohne Unfälle oder Schäden durchführen zu können. TLV haftet nicht für Unfälle oder Schäden, die durch Nichtbeachtung dieser Sicherheitshinweise entstehen.



Dieses Zeichen weist auf GEFAHR; WARNUNG; VORSICHT hin.



bedeutet, dass eine unmittelbare Gefahr für Leib und Leben besteht.



bedeutet, dass die Möglichkeit der Gefahr für Leib und Leben besteht.



bedeutet dass die Möglichkeit von Verletzungen oder Schäden an Anlagen oder Produkten besteht.

	Die Einbauhinweise beachten und die spezifizierten Betriebsgrenzen NICHT ÜBERSCHREITEN. Nichtbeachtung kann zu Betriebsstörungen oder Unfällen führen. Lokale Vorschriften können zur Unterschreitung der angegebenen Werte zwingen.
	In sicherer Entfernung von Auslassöffnungen aufhalten und andere Personen warnen, sich fernzuhalten. Nichtbeachtung kann zu Verletzungen durch austretende Fluide führen.
	Vor Öffnen des Gehäuses und Ausbau von Teilen warten, bis der Innendruck sich auf Atmosphärendruck gesenkt hat und das Gehäuse auf Raumtemperatur abgekühlt ist. Nichtbeachtung kann zu Verbrennungen oder Verletzungen durch austretende Fluide führen.
	Zur Reparatur nur Original-Ersatzteile verwenden und NICHT VERSUCHEN, das Produkt zu verändern. Nichtbeachtung kann zu Beschädigungen führen, die Betriebsstörungen, Verbrennungen oder andere Verletzungen durch austretende Fluide verursachen.
	Bei Schraubanschlüssen keine übermäßige Kraft anwenden, damit die Gewinde nicht beschädigt werden, was zu Verbrennungen oder Verletzungen durch austretende Fluide führt.
	Nur in frostsicherer Umgebung einsetzen. Einfrieren kann das Produkt beschädigen, was zu Verbrennungen oder Verletzungen durch austretende Fluide führt.
	Nur an Stellen einbauen, an denen kein Wasserschlag eintreten kann. Wasserschlag kann das Produkt beschädigen und zu Verbrennungen oder Verletzungen durch austretende Fluide führen.

1. Règles de sécurité

- Lire attentivement cette notice avant l'utilisation et suivre les instructions.
- Tout installation, inspection, entretien, réparation, démontage, ajustement et ouverture/fermeture de vanne doit être fait uniquement par une personne formée à l'entretien.
- La liste des précautions à prendre est établie afin d'assurer votre sécurité et de prévenir des dégâts matériels et/ou des blessures sérieuses. Dans certaines situations causées par une mauvaise manipulation, trois indicateurs sont utilisés afin d'indiquer le degré d'urgence, l'échelle du dommage potentiel et le danger : DANGER, AVERTISSEMENT et ATTENTION.
- Ces 3 indicateurs sont importants pour votre sécurité ; observez les précautions de sécurité énumérées dans ce manuel pour l'installation, l'utilisation, l'entretien et la réparation du produit. TLV n'accepte aucune responsabilité en cas d'accident ou de dommage survenant à la suite d'un non-respect de ces précautions.



Indique un DANGER, un AVERTISSEMENT ou recommande une ATTENTION.



DANGER

Indique une situation d'urgence avec risque de mort ou de blessure grave.



AVERTISSEMENT

Indique une situation pouvant entraîner la mort ou des blessures graves.



ATTENTION

Indique un risque de blessure ou de dégât matériel au produit et/ou aux installations.



ATTENTION

Installer le produit correctement et NE PAS l'utiliser en dehors de la pression et de la température maximales de fonctionnement, ni en dehors des autres plages spécifiées. Une telle utilisation peut entraîner des dommages au produit ou des dysfonctionnements, ce qui peut provoquer des brûlures ou autres blessures. Il se peut que des règlements locaux limitent l'utilisation du produit en deçà des spécifications indiquées.

Prendre les mesures appropriées afin d'éviter que des personnes n'entrent en contact direct avec les ouvertures du produit. Le non-respect de cette règle peut provoquer des brûlures ou autres blessures sérieuses dues à l'écoulement des fluides.

En cas de démontage ou de manipulation du produit, attendre que la pression interne soit égale à la pression atmosphérique et que la surface du produit soit complètement refroidie. Le non-respect de cette règle peut provoquer des brûlures ou autres dommages dus à l'écoulement des fluides.

En cas de réparation, utiliser uniquement les pièces recommandées pour le produit et NE JAMAIS ESSAYER de modifier le produit. Le non-respect de cette règle peut entraîner des dommages au produit, ou des brûlures et autres blessures sérieuses dues au dysfonctionnement du produit ou à l'écoulement des fluides.

Ne pas utiliser de force excessive lors du raccordement du produit à la tuyauterie. Le non-respect de cette règle peut provoquer la rupture du produit et mener à l'écoulement des fluides, causant des brûlures ou blessures sérieuses.

N'utiliser que dans des conditions où le gel ne se produit pas. Le gel peut endommager le produit et provoquer l'écoulement des fluides, et causer des brûlures ou autres blessures sérieuses.

Utiliser le produit dans des conditions où il n'y a aucun coup de bélier. L'impact d'un coup de bélier peut endommager le produit et provoquer l'écoulement des fluides, ainsi que des brûlures ou des blessures graves.

2. Specifications Technische Daten Données techniques

Refer to the product nameplate for detailed specifications.

Die technischen Daten stehen auf dem Typenschild.

Les données techniques sont inscrites sur la plaquette nominative.

A Model

Typ

Modèle

B Nominal Diameter

Größe/DN

Dimension/DN

C Maximum Allowable Pressure*

Maximal zulässiger Druck*

Pression maximale admissible*

D Maximum Allowable Temperature* TMA

Maximal zulässige Temperatur* TMA

Température maximale admissible* TMA

E Maximum Operating Pressure

Maximaler Betriebsdruck

Pression de fonctionnement maximale

F Maximum Operating Temperature TMO

Maximale Betriebstemperatur TMO

Temp. de fonctionnement maximale TMO

G Production Lot No.

Fertigungslos-Nr.

Lot de production n°

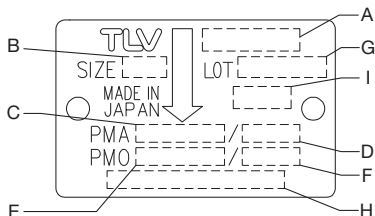
H Valve No.**

I Type of X-element

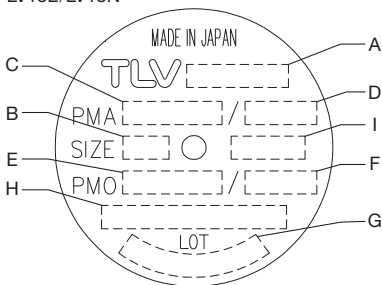
X-Element-Typ

Type d'élément X

LV5/LV8/LV8-HC/LV13/LV21



LV13L/LV13N



* Maximum allowable pressure (PMA) and maximum allowable temperature (TMA) are PRESSURE SHELL DESIGN CONDITIONS, **NOT** OPERATING CONDITIONS.

** "Valve No." is displayed for products with options. This item is omitted from the nameplate when there are no options.

* Maximal zulässiger Druck (PMA) und maximal zulässige Temperatur (TMA) sind AUSLEGUNGSDATEN **NICHT** BETRIEBSDATEN.

** Die "Valve No." wird angegeben bei Typen mit Optionen. Bei Typen ohne Optionen bleibt diese Stelle frei.

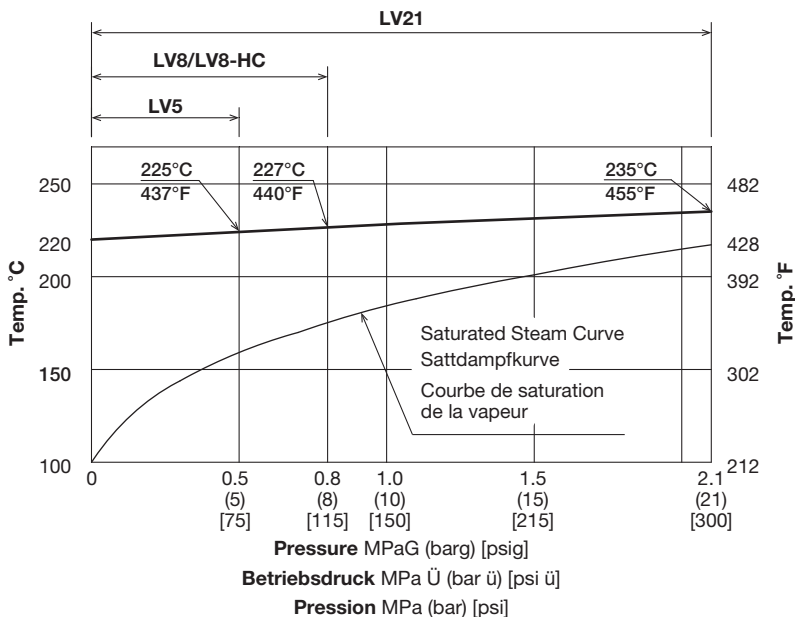
* Pression maximale admissible (PMA) et température maximale admissible (TMA) sont les CONDITIONS DE CONCEPTION, **PAS** LES CONDITIONS DE FONCTIONNEMENT.

** Le "Valve No." est indiqué sur les modèles avec options. Ce numéro ne figure pas sur les modèles sans options.

Maximum Operating Temperature (Stainless steel models)

Maximale Betriebstemperatur (Edelstahl-Typen)

Température de fonctionnement maximale (modèles en acier inox)



1 MPa = 10.197 kg/cm²



To avoid malfunctions, product damage, accidents or serious injury, install properly and DO NOT use this product outside the specification range. Local regulations may restrict the use of this product to below the conditions quoted.



Die Einbauhinweise beachten und die spezifizierten Betriebsgrenzen NICHT ÜBERSCHREITEN. Nichtbeachtung kann zu Betriebsstörungen oder Unfällen führen. Lokale Vorschriften, können zur Unterschreitung der angegebenen Werte zwingen.



Installer le produit correctement et NE PAS l'utiliser en dehors des plages spécifiées. En cas de dépassement des limites données, des dysfonctionnements ou accidents pourraient survenir. Il se peut que des règlements locaux limitent l'utilisation du produit en deçà des spécifications indiquées.

English

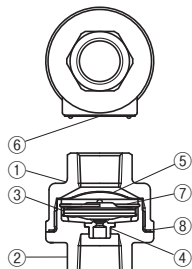
Deutsch

Français

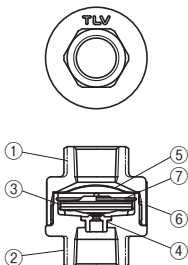
3. Configuration Aufbau Configuration

English

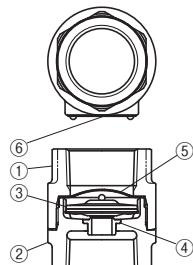
LV5/LV13
(Brass Messing Laiton)



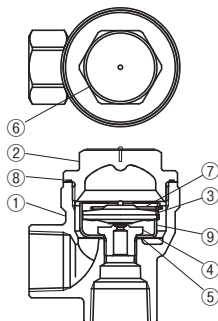
LV5/LV21
(Stainless Steel Edelstahl Acier inox)



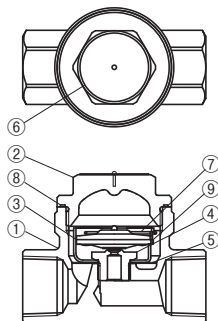
LV8/LV8-HC
(Stainless Steel Edelstahl Acier inox)



LV13L
(Brass Messing Laiton)



LV13N
(Brass Messing Laiton)



Deutsch

Français

No.	Description	R*
1	Body	
2	Cover	
3	X-element	✓
4	Valve Seat**	✓
5	Screen	✓
6	Nameplate	
7	Spring Clip***	✓
8	Cover Gasket	✓
9	X-element Guide	✓

* R: Replacement parts only for LV13L and LV13N, available in this Repair Kit.

** For LV5, LV8, LV8-HC, LV13 and LV21 the valve seat is pressed in the cover and not replaceable. Consult TLV if other parts are required.

*** LV8/LV8-HC does not have a spring clip to secure the X-element

Nr.	Bauteil	R*
1	Gehäuse	
2	Verschlusskappe	
3	X-Element	✓
4	Ventilsitz**	✓
5	Schmutzsieb	✓
6	Typenschild	
7	Spannbügel***	✓
8	Gehäusedichtung	✓
9	X-Element-Halterung	✓

* R: Ersatzteile nur für LV13L und LV13N, erhältlich in diesem Reparatursatz.

** Die Ventilsitze von LV5, LV8, LV8-HC, LV13 und LV21 sind in die Verschlußkappe eingepresst und nicht austauschbar. Für andere Ersatzteile wenden Sie sich bitte an TLV.

*** LV8/LV8-HC verfügt nicht über einen Spannbügel zur Sicherung des X-Elements

N°	Dénomination	R*
1	Corps	
2	Couvercle	
3	Élément X	✓
4	Siège de soupape**	✓
5	Crépine	✓
6	Plaque nominative	
7	Clip à ressort***	✓
8	Joint de couvercle	✓
9	Guide de l'élément X	✓

* R : Pièces de remplacement seulement pour LV13L et LV13N, disponibles avec le jeu de pièces de rechange.

** Pour les LV5, LV8, LV8-HC, LV13, LV21, le siège de soupape fait partie intégrante du couvercle et n'est pas remplaçable. Consultez TLV si d'autres pièces sont nécessaires.

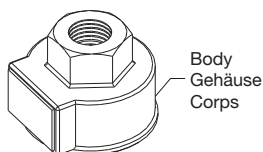
*** Le LV8/LV8-HC ne dispose pas de menotte maintenant l'élément X

4. Exploded View Einzelteile Pièces détachées

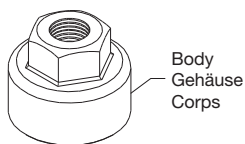
LV5/LV13
(Brass
Messing Laiton)

LV5/LV21
(Stainless Steel
Edelstahl Acier inox)

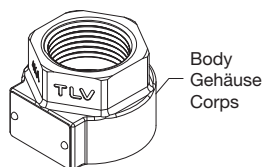
LV8/LV8-HC
(Stainless Steel
Edelstahl Acier inox)



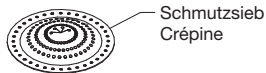
Body
Gehäuse
Corps



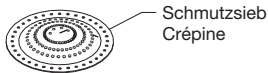
Body
Gehäuse
Corps



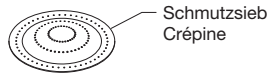
Body
Gehäuse
Corps



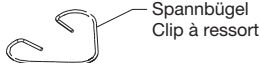
Screen
Schmutzsieb
Crépine



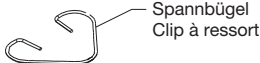
Screen
Schmutzsieb
Crépine



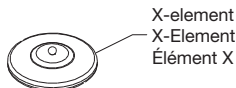
Screen
Schmutzsieb
Crépine



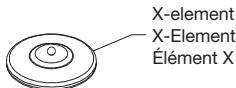
Spring Clip
Spannbügel
Clip à ressort



Spring Clip
Spannbügel
Clip à ressort



X-element
X-Element
Élément X



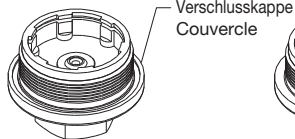
X-element
X-Element
Élément X



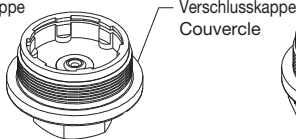
X-element
X-Element
Élément X



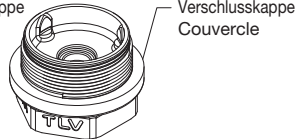
Cover Gasket
Gehäusedichtung
Joint de couvercle



Cover
Verschlusskappe
Couvercle



Cover
Verschlusskappe
Couvercle



Cover
Verschlusskappe
Couvercle

English

Deutsch

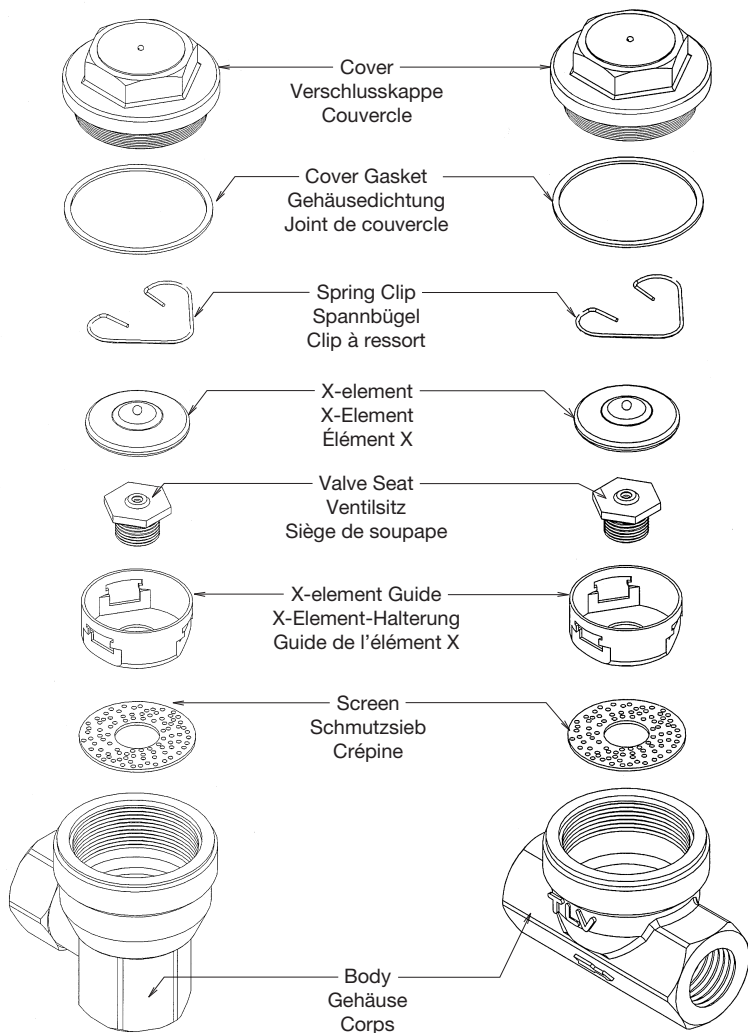
Français

4. Exploded View Einzelteile Pièces détachées

(Continued Fortsetzung Suite)

LV13L

LV13N



English

Deutsch

Français

5. Proper Installation



CAUTION

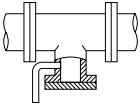
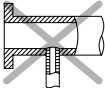
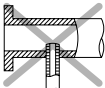
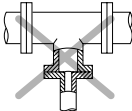
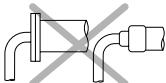
- Installation, inspection, maintenance, repairs, disassembly, adjustment and valve opening/closing should be carried out only by trained maintenance personnel.
- Take measures to prevent people from coming into direct contact with product outlets.
- Do not use excessive force when connecting threaded pipes.
- Install for use under conditions in which no freeze-up will occur.
- Install for use under conditions in which no water hammer will occur.

1. Before installation, be sure to remove all protective seals from product.
2. There may be a slight increase in amount of steam leakage when LV5, LV8, LV8-HC, LV13, or LV21 is installed horizontally and LV13N is installed vertically.
3. Before installing the steam trap, blow out the inlet piping to remove all dirt and oil.
4. Install a bypass valve to discharge condensate, and inlet and outlet valves to isolate the trap in the event of trap failure or when carrying out maintenance.
5. Install the trap in the lowest part of the pipeline or equipment so the condensate flows naturally downward into the trap by gravity. The inlet pipe should be as short and have as few bends as possible.
6. Install a check valve at the trap outlet whenever the condensate discharge pipe leads to a tank or recovery line, or whenever the condensate collection pipeline is connected to more than one trap.
7. In order to avoid excessive back pressure, make sure the discharge pipes are large enough (the outlet back pressure allowance should be no more than 90% of the inlet steam pressure).
8. The use of unions is recommended to facilitate connection and disconnection of the trap.
9. When completing the piping, support the pipes within 0.8 meters (2.5 ft) on either side of the trap.

6. Piping Arrangement

Check to make sure that the pipes connected to the trap have been installed properly.

1. Has the piping work been done correctly, as shown on the next page?
2. Is the pipe diameter suitable?
3. Has the trap been installed with the arrow on the product pointing in the direction of flow?
4. Has sufficient space been secured for maintenance?
5. Have maintenance valves been installed at the inlet and outlet?
6. If the outlet is subject to back pressure, has a check valve been installed?
7. Is the inlet pipe as short as possible, with as few bends as possible, and installed so that the condensate will flow naturally down into the trap?

Requirement	Correct	Incorrect
Install a catchpot with the proper diameter.		 Diameter is too small.
Make sure the flow of condensate is not obstructed.		 Diameter is too small and inlet protrudes into pipe.
To prevent rust and scale from flowing into the trap, connect the inlet pipe 25 - 50 mm (1 - 2 in) above the base of the T-pipe.		 Rust and scale flow into the trap with the condensate.
When installing on the blind end, make sure nothing obstructs the flow of condensate.		 Condensate collects in the pipe.

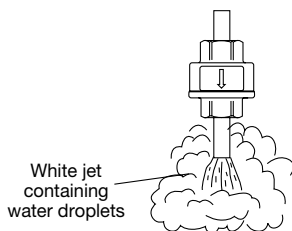
7. Operational Check

A visual inspection can be carried out to aid in determining the necessity for immediate maintenance or repair, if the trap is open to atmosphere. If the trap does not discharge to atmosphere, use diagnostic equipment such as TLV TrapMan or TLV Pocket TrapMan (within their pressure and temperature measurement range).

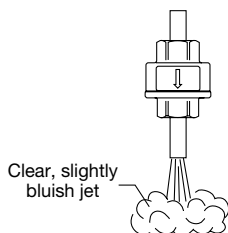
Normal:	Condensate is discharged intermittently with flash steam and the sound of flow can be heard.
Blocked: (Discharge Impossible)	No condensate is discharged. The trap is quiet and makes no noise. The surface temperature of the trap is low.
Blowing:	Live steam continually flows from the outlet and there may be a high-pitched whistling sound.
Steam Leakage:	Live steam is discharged through the trap outlet together with the condensate and there may be a high-pitched whistling sound.

(When conducting a visual inspection, flash steam is sometimes mistaken for steam leakage. For this reason, the use of a steam trap diagnostic instrument such as TLV TrapMan is highly recommended.)

Flash Steam



Live Steam Leakage



8. Inspection and Maintenance

Operational inspections should be performed at least twice per year, or as called for by trap operating conditions. Faulty steam traps may result in losses due to steam leakage. Follow the instructions below for disassembly and reassembly when cleaning or repair is necessary.



CAUTION

- Installation, inspection, maintenance, repairs, disassembly, adjustment and valve opening/closing should be carried out only by trained maintenance personnel.
- Before attempting to open the trap, close the inlet and outlet isolation valves and wait until the trap has cooled to room temperature. Failure to do so may result in burns or injury.
- LV13L and LV13N can be maintained without being removed from the pipeline, on the condition that the surrounding pipes are securely supported. If the pipes are not properly supported, they may be damaged when torque is applied in the loosening or tightening of the cover. Such damage could result in steam spraying out and causing serious injury.
- If using a vise when dismantling the trap, screw a nipple or pipe end into the outlet to prevent deformation of the threaded connection.
- Be sure to use the proper components and NEVER attempt to modify the product.

Parts Inspection Procedure

Gasket	Check for warping or damage (brass models)
Screen	Check for clogging or corrosion damage
X-element	Check for rust, scale, oil film, wear or damage
Valve Seat	Check for rust, scale, oil film, wear or damage
Body, Cover	Check inside for rust and scale

Disassembly/Reassembly (to reassemble, follow procedures in reverse)

Part & No.	Disassembly	Reassembly
Cover 2	Use an open-end wrench to remove	Clean seating surfaces; coat threaded portions of the stainless steel models with anti-seize; tighten to the proper torque
Cover Gasket 8 (Brass models)	Remove carefully	Replace with a new gasket only if worn or damaged
Spring Clip 7	Use pliers to remove	Insert securely into the 3 slots in the guide or cover (see Figure A, page 13)
X-element 3	Use pliers to grasp the ball at the tip of the element and remove	Insert with right side up; make sure it does not catch on guide or cover (see Figures A and B, page 13)
Valve Seat 4 (LV13L, LV13N)	Use a socket wrench to remove	Do not coat threaded portions with anti-seize, tighten to the proper torque
X-element Guide 9 (LV13L, LV13N)	Be careful not to bend the guide	Fix with Valve Seat and make sure the X-element can be inserted smoothly
Screen 5	Be careful not to bend the screen	Be careful not to bend the screen

Installation of X-element

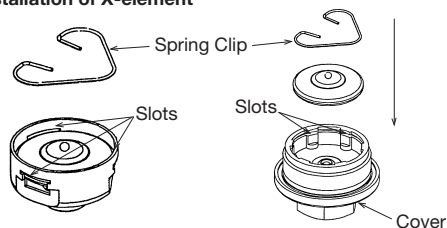


Figure A

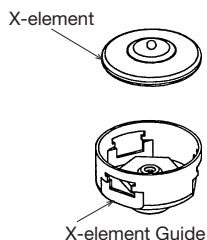


Figure B

Tightening Torque and Distance Across Flats		
Part	Torque N·m (lbf·ft)	Distance Across Flats mm (in)
Cover LV5, LV13 (Brass) 8 to 15 (1/4 to 1/2)	80 (59)	27 (1 1/16)
Cover LV5, LV13 (Brass) 20 to 25 (3/4 to 1)	80 (59)	41 (1 5/8)
Cover LV5, LV21 (Stainless Steel)	120 (88)	27 (1 1/16)
Cover LV8, LV8-HC (Stainless Steel) 8 to 15 (1/4 to 1/2)	120 (88)	27 (1 1/16)
Cover LV8, LV8-HC (Stainless Steel) 20 to 25 (3/4 to 1)	120 (88)	41 (1 5/8)
Cover LV13L, LV13N	80 (59)	32 (1 1/4)
Valve Seat LV13L, LV13N	35 (26)	19 (3/4)

1 N·m ≈ 10 kg·cm

If drawings or other special documentation were supplied for the product, any torque given there takes precedence over values shown here.

9. Troubleshooting

If the expected performance is unachievable after installation of the steam trap, read the "Proper Installation" and "Piping Arrangement" chapters again, and check the following table for the appropriate corrective measures to be taken.

Problem	Cause	Remedy
No condensate is discharged (blocked) or discharge is poor	X-element is stuck to the valve seat	Clean
	Valve seat is clogged	Clean
	Screen is clogged with rust or scale	Clean
	Steam-locking has occurred	Perform a bypass blowdown, or close the trap inlet valve and allow the trap to cool. Piping correction may also be required.
	Trap operating pressure exceeds maximum specified operating pressure	Study inlet pressure
	Differential pressure is insufficient	Study inlet / outlet pressure
Steam leakage or blow-off	Valve closure is obstructed by rust, etc	Clean (inspect screen as well)
	X-element is worn or damaged	Replace X-element
	Valve seat is worn or damaged	Replace valve seat (LV13L, LV13N) or cover
	Improper installation	Correct the installation
	Severe vibration of trap	Reinforce trap piping supports
Leakage from other location	Cover is loose or gasket is worn or damaged	Tighten cover or replace gasket

NOTE: When replacing parts with new, use the parts list on page 7 for reference, and replace with parts from the respective replacement parts kits.

5. Einbauhinweise



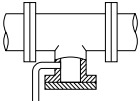
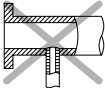
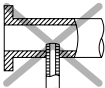
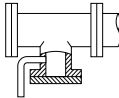
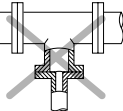
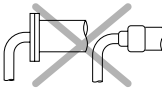
- Einbau und Ausbau, Inspektion, Wartungs- und Reparaturarbeiten, Öffnen/Schließen von Armaturen, Einstellung von Komponenten, dürfen nur von geschultem Wartungspersonal vorgenommen werden.
- In sicherer Entfernung von Auslassöffnungen aufhalten und andere Personen warnen, sich fernzuhalten.
- Bei Schraubanschlüssen keine übermäßige Kraft anwenden, damit die Gewinde nicht beschädigt werden.
- Kondensatableiter in frostsicherer Umgebung einbauen, oder entsprechende Frostschutzeinrichtungen vorsehen.
- Kondensatableiter nur an Stellen einbauen, an denen kein Wasserschlag eintreten kann.

1. Vor dem Einbau die Transport-Schutzkappen vom Kondensatableiter entfernen.
2. Bei einer horizontalen Installation von LV5, LV8, LV8-HC, LV13 oder LV21 und einer vertikalen Installation von LV13N kann es zu einer geringfügig erhöhten Dampfleckage kommen.
3. Vor Einbau Leitung durchblasen, um Öl und Verschmutzungen zu entfernen.
4. Für Wartung und Inspektion wird der Einbau von Absperrorganen vor und hinter dem KA, sowie eine Umgehungsleitung zur Notentwässerung empfohlen.
5. Die Zuführleitung sollte kurz sein, so wenig Krümmer wie möglich aufweisen und ist so zu verlegen, dass das Kondensat durch Schwerkraftwirkung dem KA zufließen kann.
6. Falls die Auslassleitung in einen Tank oder eine Kondensatrückführleitung mündet, oder falls mehrere Kondensatableiter an eine gemeinsame Leitung angeschlossen sind, muss ein Rückschlagventil hinter jedem KA eingebaut werden.
7. Zur Vermeidung von zu hohem Gegendruck sind die Leitungen hinter dem KA groß genug zu dimensionieren. Der Gegendruck darf 90% des Vordrucks nicht übersteigen.
8. Für leichten Ein- und Ausbau werden Rohrverschraubungen vor und hinter dem KA empfohlen.
9. Die Kondensatableiterleitung muss im Abstand von maximal 0,8 m vor und hinter dem Kondensatableiter abgestützt werden.

6. Rohrleitungsführung

Stellen Sie sicher, dass die Rohrleitungsarbeiten richtig ausgeführt wurden.

1. Wurden die Rohrleitungen so ausgeführt, wie auf Seite 15 beschrieben?
2. Ist die Nennweite groß genug?
3. Wurde der KA mit dem Pfeil in Durchflussrichtung eingebaut?
4. Ist genügend Platz für Wartungsarbeiten vorhanden?
5. Wurden vor und hinter dem KA Absperrarmaturen eingebaut?
6. Falls Gegendruck besteht, wurde ein Rückschlagventil hinter dem Kondensatableiter eingebaut?
7. Ist die Zuleitung so kurz wie möglich, hat sie so wenig Krümmer wie möglich und kann das Kondensat durch Schwerkraft zufließen?

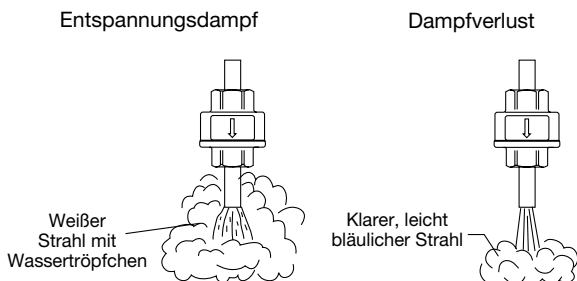
Vorschrift	Richtig	Falsch
Kondensatzstutzen mit ausreichendem Durchmesser einbauen.		 Durchmesser zu klein.
Für ungehinderten Kondensatzufluss sorgen.		 Durchmesser zu klein und Abflussrohr ragt in Rohrleitung hinein.
Um Rost und sonstige Ablagerungen vom KA fernzuhalten muss die Zuleitung 25 - 50 mm über dem Deckel des Stutzens angeschlossen werden.		 Rost und sonstige Ablagerungen gelangen mit dem Kondensat in den KA.
Bei Einbau an Leitungsenden ist die nebenstehende Anschlussart vorzusehen, damit das Kondensat ungehindert abfließen kann.		 Kondensat sammelt sich in Rohrleitung an.

7. Funktionsprüfung

Falls der KA das Kondensat ins Freie abführt, können visuelle Inspektionen einen Hinweis geben, ob sofortige Wartung oder Reparatur notwendig ist. An Kondensatrückführleitungen angeschlossene KA können mit geeigneten Messgeräten, z. B. TLV TrapMan oder TLV Pocket TrapMan (innerhalb ihrer Messwertgrenzen) geprüft werden.

Normal:	Kondensat wird diskontinuierlich unter Bildung von Entspannungsdampf abgeleitet. Ein entsprechendes Fließgeräusch ist zu hören.
Blockiert (keine Kondensatableitung):	Kondensatabfluss nicht feststellbar. Der KA macht kein Geräusch und seine Oberflächentemperatur ist niedrig.
KA bläst:	Sattdampf tritt kontinuierlich an der Auslassseite aus, wobei häufig auch ein pfeifendes Geräusch hörbar ist.
Dampfverlust:	Sattdampf, vermischt mit Kondensat, tritt an der Auslassseite aus, wobei häufig auch ein pfeifendes Geräusch hörbar ist.

(Bei visueller Inspektion wird oft Entspannungsdampf mit Dampfverlust verwechselt. Daher wird empfohlen, im Zweifel Messgeräte, z. B. TLV TrapMan zu verwenden.)



8. Inspektion und Wartung

Es wird empfohlen, mindestens zweimal pro Jahr oder, je nach Betriebsweise, in kürzeren Zeitabständen eine Prüfung mit einem geeigneten Instrument, z. B. TLV TrapMan oder TLV Pocket TrapMan durchzuführen. Fehlerhafte Kondensatableiter führen zu unerwünschten Dampfverlusten. Folgen Sie den nachfolgend beschriebenen Anweisungen für Wartung und Reparatur.



- Einbau und Ausbau, Inspektion, Wartungs- und Reparaturarbeiten, Öffnen/Schließen von Armaturen, Einstellung von Komponenten, dürfen nur von geschultem Wartungspersonal vorgenommen werden.
- Vor dem Ausbau die Absperrarmaturen auf beiden Seiten schließen. Gehäuse zur Vermeidung von Verletzungen durch Heißkondensat oder Dampf vollständig abkühlen lassen.
- LV13L und LV13N sind in der Leitung wartbar, jedoch müssen die Leitungen in ihrer Umgebung sicher geführt sein. Die durch das Öffnen und Schließen der Verschlusskappe auftretenden Momente könnten sonst zu Undichtigkeiten führen, so dass die Gefahr des Dampfaustritts besteht.
- Wenn die Kondensatableiter aus der Leitung ausgebaut werden, sollte ein Stopfen oder kurzes Rohrstück in die Auslassseite eingeschraubt werden. So kann man sie in einen Schraubstock spannen, ohne das Gewinde zu beschädigen.
- Zur Reparatur nur Original-Ersatzteile verwenden und NICHT VERSUCHEN, das Produkt zu verändern.

Überprüfung der Einzelteile	
Bauteil	Vorgehensweise
Gehäusedichtung	Auf Verformung oder Beschädigung prüfen (Typen aus Messing)
Schmutzsieb	Auf Ablagerung, Rost, Schmutz prüfen
X-Element	Auf Ablagerung, Rost, Schmutz, Ölfilm, Beschädigung prüfen
Ventilsitz	Auf Ablagerung, Rost, Schmutz, Ölfilm, Beschädigung prüfen
Gehäuse, Deckel	Auf Ablagerung, Rost, Schmutz prüfen

Ausbau und Einbau der Teile (Einbau erfolgt in umgekehrter Reihenfolge)		
Bauteil & Nr.	Ausbau	Einbau
Verschlusskappe 2	Gabelschlüssel verwenden	Dichtflächen reinigen, Gewinde der Edelstahl-Typen mit Schmiermittel versehen und mit vorgeschriebenem Anzugsmoment anziehen
Gehäusedichtung 8 (Messingtypen)	Vorsichtig abnehmen	Dichtung nur erneuern, falls verformt oder beschädigt
Spannbügel 7	Mit Flachzange zusammendrücken und herausnehmen	In die 3 Schlitz in X-Element-Halterung oder Gehäusedeckel einpassen (siehe Abb. A, Seite 17)
X-Element 3	Mit Flachzange oben an Kugel fassen und herausheben	In richtiger Einbaulage ohne Verspannung einsetzen (siehe Abb. A und B, Seite 17)
Ventilsitz 4 (LV13L, LV13N)	Steckschlüssel verwenden	Kein Schmiermittel verwenden und mit vorgeschriebenem Anzugsmoment anziehen
X-Element-Halterung 9 (LV13L, LV13N)	Halterung nicht verbiegen	X-Element-Halterung mithilfe des Ventilsitzes festschrauben, dann X-Element sicher in die Halterung einsetzen
Schmutzsieb 5	Schmutzsieb nicht verbiegen	Schmutzsieb nicht verbiegen

Anzugsmoment und Schlüsselweite		
Bauteil	Anzugsmoment N-m	Schlüsselweite mm
Verschlusskappe LV5, LV13 (Messing), Größe 1/4" - 1/2"	80	27
Verschlusskappe LV5, LV13 (Messing), Größe 3/4" - 1"	80	41
Verschlusskappe LV5, LV21 (Edelstahl)	120	27
Verschlusskappe LV8, LV8-HC (Edelstahl), Größe 1/4" - 1/2"	120	27
Verschlusskappe LV8, LV8-HC (Edelstahl), Größe 3/4" - 1"	120	41
Verschlusskappe LV13L, LV13N	80	32
Ventilsitz LV13L, LV13N	35	19

Falls Zeichnungen oder andere spezielle Dokumente mit dem Produkt geliefert wurden, haben Angaben über Anzugsmomente in diesen Unterlagen Vorrang vor den hier gezeigten Anzugsmomenten.

Einbau des X-Elements

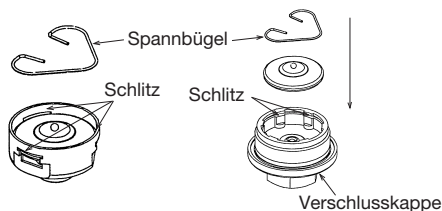


Abbildung A

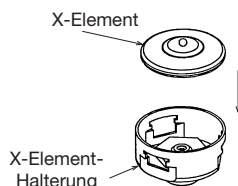


Abbildung B

9. Fehlersuche

Falls der Kondensatableiter nicht zufriedenstellend arbeitet, lesen Sie nochmals Kapitel 5 und 6. Dann gehen Sie die nachfolgende Fehlerliste durch, um den Fehler zu orten und zu korrigieren.

Symptome	Ursachen	Gegenmaßnahmen
Kondensat fließt nicht ab (blockiert) oder Kondensatableitung ist ungenügend	X-Element klebt an Ventilsitz	Reinigen
	Ventilsitz ist verstopft	Reinigen
	Schmutzsieb ist verstopft	Reinigen
	Dampfabschluss ist eingetreten	Umgehungsleitung durchblasen oder Einlassventil schließen und KA abkühlen lassen. Rohrleitungsführung überprüfen und ggf. korrigieren.
	KA wird bei Druck über zulässigem Maximaldruck betrieben	Prüfen ob Auslegungsdaten mit Betriebsdaten übereinstimmen
	Differenzdruck ist ungenügend	Einlass / Auslassdruck überprüfen
KA hat Dampfleckage oder bläst	Ventil kann nicht schließen wegen Schmutzablagerungen	Reinigen (auch Schmutzsieb nachsehen)
	X-Element ist verschlissen / beschädigt	X-Element ersetzen
	Ventilsitz ist verschlissen oder beschädigt	Ventilsitz (LV13L, LV13N) oder Verschlusskappe ersetzen
	X-Element ist gebrochen	X-Element ersetzen
	Falsche Einbaulage	Einbaulage berichtigen
Leckage aus Gehäuse	Starke Vibration	Rohrleitungen besser unterstützen
	Deckel lose / Dichtung beschädigt	Fest anziehen / Dichtung ersetzen

ANMERKUNG: Wenn Bauteile ersetzt werden müssen, benutzen Sie die Bauteilliste auf Seite 7 und entnehmen Sie die zu ersetzenden Teile aus den Ersatzteil-Sätzen.

5. Installation correcte



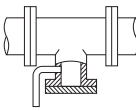
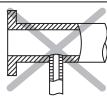
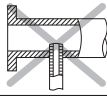
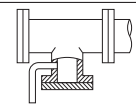
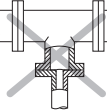
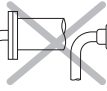
ATTENTION

- Tout installation, inspection, entretien, réparation, démontage, réglage et ouverture/fermeture de vanne doit être fait uniquement par une personne formée à l'entretien.
 - Prendre des mesures appropriées afin d'éviter que des personnes n'entrent en contact direct avec les ouvertures du produit.
 - Ne pas utiliser de force excessive lors du raccord de la version taraudée du purgeur sur la tuyauterie.
 - Utiliser le purgeur dans des conditions où le gel ne se produit pas.
 - Ne pas utiliser le purgeur dans des conditions où des coups de belier peuvent se produire.
1. Ne pas oublier d'ôter toutes les étiquettes protectrices du purgeur avant l'installation.
 2. Une légère augmentation des fuites de vapeur peut survenir lorsque les modèles LV5, LV8, LV8-HC, LV13 ou LV21 sont installés en position horizontale, et que le modèle LV13N est installé en position verticale.
 3. Avant d'installer le purgeur, souffler la tuyauterie d'entrée afin d'en retirer l'huile et les saletés.
 4. Installer des robinets d'isolement ainsi qu'un robinet de by-pass (ou de mise à l'atmosphère) pour intervenir sur un purgeur (réparation ou entretien).
 5. Placer le purgeur le plus bas possible dans les installations de façon à ce que le condensât coule naturellement vers le purgeur, par gravité. La conduite d'entrée devrait être la plus courte et la moins courbée possible.
 6. Placer un clapet de retenue à la sortie des purgeurs lorsque la conduite d'évacuation du condensât mène à un réservoir ou à une conduite de récupération ; idem lorsque la conduite de collecte du condensât est connectée à plusieurs purgeurs.
 7. Afin d'éviter une contre-pression excessive, vérifier que les conduites d'évacuation sont suffisamment grandes (la contre-pression tolérée à la sortie ne devrait pas dépasser 90% de la pression amont de la vapeur).
 8. L'utilisation de raccords est recommandée pour faciliter la connexion et la déconnexion du purgeur de vapeur.
 9. Lors de l'assemblage des tuyauteries, prévoir un support des conduites dans un intervalle de 0,8 mètre de chaque côté du purgeur.

6. Disposition des conduites

Vérifier que les conduites connectées au purgeur ont été installées correctement.

1. La tuyauterie a-t-elle été réalisée correctement, tel qu'illustré dans le tableau en page 19 ?
2. Le diamètre de la conduite est-il adéquat ?
3. Le purgeur a-t-il été installé en respectant les limites d'inclinaison, et avec la flèche sur le corps pointant dans le sens du flux ?
4. Un espace suffisant a-t-il été prévu pour l'entretien ?
5. Des vannes pour l'entretien ont-elles été installées à l'entrée et à la sortie ?
6. Si la sortie est sujette à contre-pression, un clapet de retenue a-t-il été installé ?
7. La conduite d'entrée est-elle la plus courte et avec moins de coude possible de façon à ce que le condensât s'écoule par gravité ?

Condition requise	Correct	Incorrect
Installer un pot de purge d'un diamètre adéquat.		 Diamètre trop petit.
Vérifier que le flux de condensât n'est pas obstrué.		 Diamètre trop petit et l'entrée fait saillie dans la conduite.
Pour empêcher l'entrée de rouille et de résidu dans le purgeur, connecter le tuyau d'entrée 25-50 mm au-dessus de la base du tuyau en T.		 De la rouille et des résidus pénètrent le purgeur avec le condensât.
En cas d'installation en bout de tuyau, s'assurer que rien n'obstrue le flux de condensât.		 Accumulation de condensât dans le tuyau.

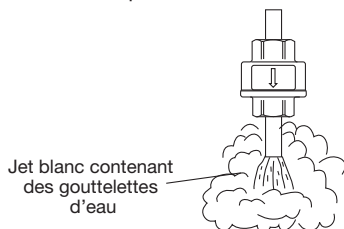
7. Vérification de fonctionnement

Une inspection visuelle permet de déterminer si une réparation ou un entretien sont nécessaires dans l'immédiat, au cas où le purgeur est ouvert à l'atmosphère. Utiliser du matériel de diagnostic, comme le TLV TrapMan ou le TLV Pocket TrapMan (en respectant les limites de pression et de température indiquées pour la mesure), si le condensât n'est pas évacué directement dans l'atmosphère.

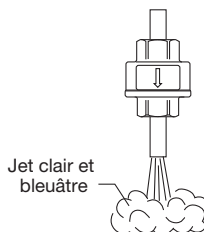
Normal :	Le condensât est évacué de façon intermittente avec de la vapeur de revaporisation, et le bruit du flux est audible.
Bloqué :	Pas d'évacuation du condensât. Le purgeur ne fait pas de bruit et la température de sa surface est basse.
Fuite totale :	De la vapeur vive s'écoule continuellement par la sortie et il peut y avoir un bruit strident.
Fuite de vapeur :	De la vapeur vive est évacuée du purgeur avec le condensât et il peut y avoir un bruit strident.

(Lors d'une inspection visuelle, il est facile de confondre la présence de vapeur de revaporisation avec une fuite de vapeur. Pour cette raison, l'utilisation d'un appareil de diagnostic comme le TLV TrapMan est fortement recommandée.)

Vapeur de revaporisation



Vapeur vive



8. Contrôle et entretien

Des inspections périodiques devraient être faites au moins deux fois par an, ou bien aux intervalles habituels. Le purgeur doit être inspecté en utilisant du matériel de diagnostic, comme le TLV TrapMan ou le TLV Pocket TrapMan. La défaillance d'un purgeur de vapeur peut entraîner des pertes dues à des fuites de vapeur. Suivre les instructions de démontage et de remontage données ci-dessous s'il est nécessaire de réparer ou de nettoyer le purgeur.



ATTENTION

- Tout installation, inspection, entretien, réparation, démontage, ajustement et ouverture/fermeture de vanne doit être fait uniquement par une personne formée à l'entretien.
- Avant de retirer le purgeur des tuyauteries et de le démonter, fermer les soupapes de sectionnement à l'entrée et à la sortie du purgeur, et attendre qu'il soit complètement refroidi. Le non-respect de ces consignes peut-être à l'origine de brûlures.
- Le LV13L et le LV13N peuvent être entretenus sans les démonter des tuyauteries, mais vérifier que les conduites environnantes soient correctement supportées. Une force de torsion peut être appliquée lorsque le couvercle est desserré ou resserré, ce qui pourrait endommager les tuyauteries et laisser de la vapeur s'échapper et causer des blessures.
- Si le purgeur est retiré des tuyauteries, visser un raccord ou un bout de conduite dans le raccordement de sortie. Cela permettra au purgeur d'être serré dans un étau sans déformer le filet de raccord.
- Utiliser les pièces recommandées et NE JAMAIS modifier le purgeur.

Inspection des pièces	
Pièce	Procédure
Joint	Vérifier qu'il ne soit ni gondolé ni endommagé (types en laiton)
Crépine	Vérifier qu'elle ne soit ni encrassée ni corrodée
Élément X	Vérifier qu'il n'y ait pas de rouille, de résidu, de pellicule d'huile, d'usure ou de dégât
Siège de soupape	Vérifier qu'il n'y ait pas de rouille, de résidu, de pellicule d'huile, d'usure ou de dégât
Corps, couvercle	Vérifier qu'il n'y ait pas de rouille ou de résidu à l'intérieur

Retrait et remplacement des pièces (suivre l'ordre inverse pour le remontage)		
Pièce et n°	Démontage	Remontage
Couvercle 2	Utiliser une clé à molette à bout ouvert	Nettoyer les surfaces d'assise Enrober le pas de vis des modèles en acier inox d'anti-grippant et resserrer avec le couple de serrage adéquat
Joint de couvercle 8	Ôter soigneusement	Remplacer par un nouveau joint uniquement si usé ou endommagé
Clip à ressort 7	Retirer avec des pinces	Insérer fermement dans les 3 entailles dans le guide ou le couvercle (voir schéma A, page 21)
Élément X 3	Utiliser des pinces pour saisir la boule à l'extrémité de l'élément, puis le retirer	Insérer avec le bon côté vers le haut et vérifier qu'il n'accroche pas le guide ou le couvercle (voir schémas A et B, page 21)
Siège de soupape 4 (LV13L, LV13N)	Utiliser une clé à douille	Ne pas utiliser d'anti-grippant et resserrer avec le couple de serrage adéquat
Guide de l'élément X 9 (LV13L, LV13N)	Prendre soin de ne pas plier le guide	Visse le siège de soupape pour fixer le guide. L'élément X devrait pouvoir être inséré sans forcer
Crépine 5	Prendre soin de ne pas plier la crépine	Prendre soin de ne pas plier la crépine

Couples de serrage et ouvertures de clé		
Pièce	Couple N·m	Ouverture de clé mm
Couvercle LV5, LV13 (Laiton) Dim. 1/4" - 1/2"	80	27
Couvercle LV5, LV13 (Laiton) Dim. 3/4" - 1"	80	41
Couvercle LV5, LV21 (Acier inox)	120	27
Couvercle LV8, LV8-HC (Acier inox) Dim. 1/4" - 1/2"	120	27
Couvercle LV8, LV8-HC (Acier inox) Dim. 3/4" - 1"	120	41
Couvercle LV13L, LV13N	80	32
Siège de soupape LV13L, LV13N	35	19

Si des dessins ou autres documents spéciaux ont été fournis pour le produit, les couples de serrage donnés dans ces documents doivent être pris en compte plutôt que les valeurs données ici.

Installation de l'élément X

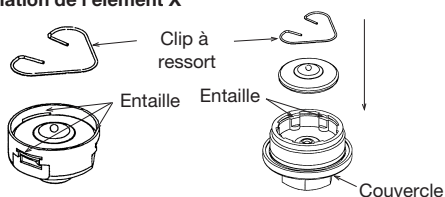


Schéma A

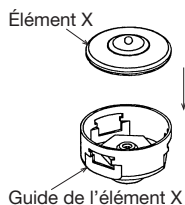


Schéma B

9. Détection des problèmes

Si le fonctionnement du produit n'est pas satisfaisant, consulter les parties 5 et 6 à nouveau, et vérifier les points suivants :

Problèmes	Causes	Remèdes
Peu ou pas de purge de condensât (bloqué)	L'élément X est accroché au siège de soupape	Nettoyer
	Le siège de soupape est encombré	Nettoyer
	La crépine est encrassée avec de la rouille ou des résidus	Nettoyer
	Bouchons de vapeur	Faire une purge en by-pass, ou fermer la soupape d'entrée du purgeur afin de laisser le purgeur se refroidir. Une modification de la tuyauterie peut être nécessaire.
	La pression de fonctionnement du purgeur dépasse la pression maximale autorisée	Corriger la pression amont
Fuite de vapeur par la sortie du purgeur	Pression différentielle insuffisante	Corriger les pressions amont et / ou aval
	La fermeture de la soupape est gênée par de la rouille ou des résidus	Nettoyer (également inspecter la crépine)
	L'élément X est usé ou endommagé	Remplacer l'élément X
	Le siège de soupape est usé ou endommagé	Remplacer le siège de soupape (LV13L, LV13N) ou le couvercle
	Installation incorrecte	Corriger l'installation
Fuite d'un autre endroit	Vibrations importantes du purgeur	Renforcer les supports de conduite
	Le joint de couvercle est usé ou endommagé ; ou le couvercle est lâche	Remplacer le joint ou resserrer le couvercle

NOTE : Lors du remplacement de pièces, utiliser la liste de pièces à la page 7 en guise de référence, et remplacer par des pièces provenant du jeu de pièces approprié.

10. TLV EXPRESS LIMITED WARRANTY

Subject to the limitations set forth below, TLV CO., LTD., a Japanese corporation (“**TLV**”), warrants that products which are sold by it, TLV International Inc. (“**TII**”) or one of its group companies excluding TLV Corporation (a corporation of the United States of America), (hereinafter the “**Products**”) are designed and manufactured by TLV, conform to the specifications published by TLV for the corresponding part numbers (the “**Specifications**”) and are free from defective workmanship and materials. The party from whom the Products were purchased shall be known hereinafter as the “**Seller**”. With regard to products or components manufactured by unrelated third parties (the “**Components**”), TLV provides no warranty other than the warranty from the third party manufacturer(s), if any.

Exceptions to Warranty

This warranty does not cover defects or failures caused by:

1. improper shipping, installation, use, handling, etc., by persons other than TLV, TII or TLV group company personnel, or service representatives authorized by TLV; or
2. dirt, scale or rust, etc.; or
3. improper disassembly and reassembly, or inadequate inspection and maintenance by persons other than TLV or TLV group company personnel, or service representatives authorized by TLV; or
4. disasters or forces of nature or Acts of God; or
5. abuse, abnormal use, accidents or any other cause beyond the control of TLV, TII or TLV group companies; or
6. improper storage, maintenance or repair; or
7. operation of the Products not in accordance with instructions issued with the Products or with accepted industry practices; or
8. use for a purpose or in a manner for which the Products were not intended; or
9. use of the Products in a manner inconsistent with the Specifications; or
10. use of the Products with Hazardous Fluids (fluids other than steam, air, water, nitrogen, carbon dioxide and inert gases (helium, neon, argon, krypton, xenon and radon)); or
11. failure to follow the instructions contained in the TLV Instruction Manual for the Product.

Duration of Warranty

This warranty is effective for a period of one (1) year after delivery of Products to the first end user. Notwithstanding the foregoing, asserting a claim under this warranty must be brought within three (3) years after the date of delivery to the initial buyer if not sold initially to the first end user. ANY IMPLIED WARRANTIES NOT NEGATED HEREBY WHICH MAY ARISE BY OPERATION OF LAW, INCLUDING THE IMPLIED WARRANTIES OF MERCHANTABILITY AND FITNESS FOR A PARTICULAR PURPOSE AND ANY EXPRESS WARRANTIES NOT NEGATED HEREBY, ARE GIVEN SOLELY TO THE INITIAL BUYER AND ARE LIMITED IN DURATION TO ONE (1) YEAR FROM THE DATE OF SHIPMENT BY THE SELLER.

Exclusive Remedy

THE EXCLUSIVE REMEDY UNDER THIS WARRANTY, UNDER ANY EXPRESS WARRANTY OR UNDER ANY IMPLIED WARRANTIES NOT NEGATED HEREBY (INCLUDING THE IMPLIED WARRANTIES OF MERCHANTABILITY AND FITNESS FOR A PARTICULAR PURPOSE), IS **REPLACEMENT**; PROVIDED: (a) THE CLAIMED DEFECT IS REPORTED TO THE SELLER IN WRITING WITHIN THE WARRANTY PERIOD, INCLUDING A DETAILED WRITTEN DESCRIPTION OF THE CLAIMED DEFECT AND HOW AND WHEN THE CLAIMED DEFECTIVE PRODUCT WAS USED; AND (b) THE CLAIMED DEFECTIVE PRODUCT AND A COPY OF THE PURCHASE INVOICE IS RETURNED TO THE SELLER, FREIGHT AND TRANSPORTATION COSTS PREPAID, UNDER A RETURN MATERIAL AUTHORIZATION AND TRACKING NUMBER ISSUED BY THE SELLER. ALL LABOR COSTS, SHIPPING COSTS, AND TRANSPORTATION COSTS ASSOCIATED WITH THE RETURN OR REPLACEMENT OF THE CLAIMED DEFECTIVE PRODUCT ARE SOLELY THE RESPONSIBILITY OF BUYER OR THE FIRST END USER. THE SELLER RESERVES THE RIGHT TO INSPECT ON THE FIRST END USER'S SITE ANY PRODUCTS CLAIMED TO BE DEFECTIVE BEFORE ISSUING A RETURN MATERIAL AUTHORIZATION. SHOULD SUCH INSPECTION REVEAL, IN THE SELLER'S REASONABLE DISCRETION, THAT THE CLAIMED DEFECT IS NOT COVERED BY THIS WARRANTY, THE

PARTY ASSERTING THIS WARRANTY SHALL PAY THE SELLER FOR THE TIME AND EXPENSES RELATED TO SUCH ON-SITE INSPECTION.

Exclusion of Consequential and Incidental Damages

IT IS SPECIFICALLY ACKNOWLEDGED THAT THIS WARRANTY, ANY OTHER EXPRESS WARRANTY NOT NEGATED HEREBY, AND ANY IMPLIED WARRANTY NOT NEGATED HEREBY, INCLUDING THE IMPLIED WARRANTIES OF MERCHANTABILITY AND FITNESS FOR A PARTICULAR PURPOSE, DO NOT COVER, AND NEITHER TLV, TII NOR ITS TLV GROUP COMPANIES WILL IN ANY EVENT BE LIABLE FOR, INCIDENTAL OR CONSEQUENTIAL DAMAGES, INCLUDING, BUT NOT LIMITED TO LOST PROFITS, THE COST OF DISASSEMBLY AND SHIPMENT OF THE DEFECTIVE PRODUCT, INJURY TO OTHER PROPERTY, DAMAGE TO BUYER'S OR THE FIRST END USER'S PRODUCT, DAMAGE TO BUYER'S OR THE FIRST END USER'S PROCESSES, LOSS OF USE, OR OTHER COMMERCIAL LOSSES. WHERE, DUE TO OPERATION OF LAW, CONSEQUENTIAL AND INCIDENTAL DAMAGES UNDER THIS WARRANTY, UNDER ANY OTHER EXPRESS WARRANTY NOT NEGATED HEREBY OR UNDER ANY IMPLIED WARRANTY NOT NEGATED HEREBY (INCLUDING THE IMPLIED WARRANTIES OF MERCHANTABILITY AND FITNESS FOR A PARTICULAR PURPOSE) CANNOT BE EXCLUDED, SUCH DAMAGES ARE EXPRESSLY LIMITED IN AMOUNT TO THE PURCHASE PRICE OF THE DEFECTIVE PRODUCT. THIS EXCLUSION OF CONSEQUENTIAL AND INCIDENTAL DAMAGES, AND THE PROVISION OF THIS WARRANTY LIMITING REMEDIES HEREUNDER TO REPLACEMENT, ARE INDEPENDENT PROVISIONS, AND ANY DETERMINATION THAT THE LIMITATION OF REMEDIES FAILS OF ITS ESSENTIAL PURPOSE OR ANY OTHER DETERMINATION THAT EITHER OF THE ABOVE REMEDIES IS UNENFORCEABLE, SHALL NOT BE CONSTRUED TO MAKE THE OTHER PROVISIONS UNENFORCEABLE.

Exclusion of Other Warranties

THIS WARRANTY IS IN LIEU OF ALL OTHER WARRANTIES, EXPRESS OR IMPLIED, AND ALL OTHER WARRANTIES, INCLUDING BUT NOT LIMITED TO THE IMPLIED WARRANTIES OF MERCHANTABILITY AND FITNESS FOR A PARTICULAR PURPOSE, ARE EXPRESSLY DISCLAIMED.

Severability

Any provision of this warranty which is invalid, prohibited or unenforceable in any jurisdiction shall, as to such jurisdiction, be ineffective to the extent of such invalidity, prohibition or unenforceability without invalidating the remaining provisions hereof, and any such invalidity, prohibition or unenforceability in any such jurisdiction shall not invalidate or render unenforceable such provision in any other jurisdiction.

10. Eingeschränkte ausdrückliche Garantie der TLV

Vorbehaltlich der nachfolgenden Einschränkungen versichert die TLV CO., LTD., eine Gesellschaft nach japanischem Recht („**TLV**“), dass die von ihr, von der TLV International Inc. („**TII**“) oder von einer ihrer Konzerngesellschaften mit Ausnahme der TLV Corporation (einer Gesellschaft nach dem Recht der Vereinigten Staaten von Amerika) vertriebenen Produkte (nachstehend „**die Produkte**“) durch die TLV gemäß den von ihr für die jeweiligen Teilenummern veröffentlichten Technischen Daten (nachstehend „**die Technischen Daten**“) konstruiert und gefertigt wurden und keinerlei Verarbeitungs- und Materialmängel aufweisen. Die Partei, von der die Produkte erworben wurden, wird im Folgenden als „**der Verkäufer**“ bezeichnet. Für Produkte oder Komponenten (nachstehend „**die Komponenten**“), die von unverbundenen Dritten hergestellt wurden, gewährt die TLV über eine etwaige Fremdherstellergarantie hinaus keinerlei Garantie.

Ausnahmen von der Garantie

Diese Garantie gilt nicht für Defekte oder Störungen infolge von:

1. unsachgemäßem Versand, unsachgemäßer Installation, Handhabung etc. durch Dritte, die nicht zum Personenkreis von TLV, TII, TLV-Konzerngesellschaften oder von TLV ermächtigten Dienstleistern gehören;
2. Schmutz, Abbrand, Rost etc.;
3. unsachgemäße Demontage oder Remontage oder unzureichende Inspektion und Wartung durch Dritte, die nicht zum Personenkreis von TLV, TLV-Konzerngesellschaften oder von TLV ermächtigten Dienstleistern gehören;
4. Naturkatastrophen, Naturgewalten oder höhere Gewalt;
5. Missbrauch, falscher Gebrauch, Unfälle oder anderen Gründen, die sich der Kontrolle von TLV, TII oder TLV-Konzerngesellschaften entziehen;
6. unsachgemäßer Aufbewahrung, Wartung oder Reparatur;
7. den mit den Produkten gelieferten Anweisungen oder den üblichen Branchengepflogenheiten zuwiderlaufender Bedienung der Produkte;
8. zweckfremder Verwendung;
9. mit den Technischen Daten unvereinbarer Verwendung;
10. Verwendung der Produkte mit gefährlichen Flüssigkeiten (Flüssigkeiten, die weder Wasserdampf, Luft, Wasser, Stickstoff oder Kohlenstoffdioxid noch Inertgase (wie Helium, Neon, Argon, Krypton, Xenon, Radon etc.)) sind;
11. Nichtbefolgung der Anweisungen in der TLV-Gebrauchsanweisung für das Produkt.

Gültigkeitsdauer der Garantie

Die Garantie gilt für einen Zeitraum von einem (1) Jahr nach Auslieferung der Produkte an deren ersten Endbenutzer. Ungeachtet der obigen Bestimmungen sind Ansprüche im Rahmen dieser Garantie innerhalb von drei (3) Jahren nach der Auslieferung an den Erstkäufer geltend zu machen, falls der Erstkäufer und der erste Endbenutzer nicht identisch sind. Jegliche hier nicht ausgeschlossene implizite Garantie, die von Rechts wegen entsteht, einschließlich der impliziten Garantie der Marktgängigkeit und der Tauglichkeit für einen bestimmten Zweck, sowie jegliche hier nicht ausgeschlossene ausdrückliche Garantie gelten nur gegenüber dem Erstkäufer und sind auf ein (1) Jahr nach dem Versand durch den Verkäufer beschränkt.

Einschränkung der Rechtsbehelfe

Der einzig zulässige Rechtsbehelf im Rahmen dieser Garantie sowie im Falle jeglicher ausdrücklicher Garantie oder implizierter Garantien, die hier nicht ausgeschlossen sind (einschließlich der impliziten Garantie der Marktgängigkeit und der Tauglichkeit für einen bestimmten Zweck), ist der **Ersatz**, sofern: (a) Der geltend gemachte Mangel dem Verkäufer schriftlich innerhalb der Garantiedauer mitgeteilt wird und diese Mitteilung eine schriftliche Beschreibung des behaupteten Mangels und eine Beschreibung, wie und wann das für mangelhaft befundene Produkt verwendet wurde, enthält; und (b) das für mangelhaft befundene Produkt nebst einer Kopie der für den Kauf ausgestellten Rechnung dem Verkäufer unter Vorauszahlung der Fracht- und Versandkosten und mit einer vom Verkäufer ausgestellten Retouren genehmigung und einer Nachverfolgungsnummer zurückgesandt wird. Der Verkäufer behält sich das Recht vor, jegliches für mangelhaft befundenes Produkt am Standort des ersten Endbenutzers zu inspizieren, bevor er eine Retouren genehmigung ausstellt. Ergibt diese Inspektion

nach dem verantwortlichen Ermessen des Verkäufers, dass der behauptete Mangel von der vorliegenden Garantie nicht gedeckt ist, so hat die Partei, welche den Garantieanspruch geltend macht, den Verkäufer für den Kosten- und Zeitaufwand der vor Ort getätigten Inspektion zu entschädigen.

Haftungsausschluss für Folge- und Zufallsschäden

Es wird ausdrücklich darauf hingewiesen, dass diese Garantie, jegliche andere ausdrückliche Garantie, die hier nicht ausgeschlossen ist, sowie jegliche implizite Garantie, die hier nicht ausgeschlossen ist, einschließlich der impliziten Garantie der Marktgängigkeit und der Tauglichkeit für einen bestimmten Zweck, Folge- und Zufallsschäden, einschließlich aber nicht beschränkt auf Gewinneinbußen, Kosten für Demontage und Versand des mangelhaften Produkts, Schäden an anderem Eigentum, Schäden an Produkten des Käufers oder des ersten Endbenutzers, Schäden an den Verfahren des Käufers oder des ersten Endbenutzers und entgangenem Nutzen oder sonstigen geschäftlichen Verlusten, nicht abdecken. Soweit von Rechts wegen eine Haftung für Folge- und Zufallsschäden im Rahmen dieser Garantie oder im Rahmen einer anderen ausdrücklichen Garantie, die hier nicht ausgeschlossen ist, oder im Rahmen einer impliziten Garantie, die hier nicht ausgeschlossen ist (einschließlich der impliziten Garantie der Marktgängigkeit und der Tauglichkeit für einen bestimmten Zweck), nicht ausgeschlossen werden kann, ist diese Haftung ausdrücklich auf die Höhe des Kaufpreises des mangelhaften Produkts beschränkt. Der Haftungsausschluss für Folge- und Zufallsschäden und die Bestimmungen dieser Garantie zur Beschränkung der hierunter gültigen Rechtsbehelfe auf Ersatz sind voneinander unabhängige Bestimmungen und keine Feststellung, dass die Beschränkung der Rechtsbehelfe ihren eigentlichen Zweck verfehlt, und auch keine andere Feststellung der Unwirksamkeit einer der beiden obigen Bestimmungen kann derart ausgelegt werden, dass sie die Unwirksamkeit der jeweils anderen Bestimmung nach sich zieht.

Ausschluss sonstiger Garantien

Diese Garantie gilt anstelle aller sonstigen ausdrücklichen oder impliziten Garantien, und alle übrigen Garantien, einschließlich aber nicht beschränkt auf die implizite Garantie der Marktgängigkeit und Tauglichkeit für einen bestimmten Zweck, werden ausdrücklich ausgeschlossen.

Abtrennbarkeit von Bestimmungen

Jede Bestimmung dieser Garantie, die in einer bestimmten Rechtsordnung ungültig, unrechtmäßig oder nicht vollstreckbar ist, verliert in der jeweiligen Rechtsordnung ihre Wirksamkeit im Maße dieser Ungültigkeit, Unrechtmäßigkeit oder Nichtvollstreckbarkeit, ohne dabei die Gültigkeit der übrigen Bestimmungen der Garantie zu beeinträchtigen und ohne dabei die Gültigkeit oder Vollstreckbarkeit der jeweiligen Bestimmung in anderen Rechtsordnungen zu beeinträchtigen.

10. GARANTIE LIMITÉE EXPRESSE TLV

Sous réserve des limitations mentionnées ci-dessous, TLV CO., LTD., une société japonaise (« **TLV** »), garantit que les produits vendus par elle-même, par TLV International Inc. (« **TII** ») ou par l'une des sociétés de son groupe, à l'exclusion de TLV Corporation (une société des États-Unis d'Amérique), (ci-après, les « **Produits** ») sont conçus et fabriqués par TLV, conformément aux spécifications publiées par TLV pour les numéros de pièces correspondants (les « **Spécifications** ») et qu'ils sont exempts de défauts de fabrication et des matériaux. La partie auprès de laquelle les Produits ont été achetés sera dénommée ci-après le « **Vendeur** ». Concernant les produits ou composants fabriqués par des parties tierces non liées (les « **Composants** »), TLV ne fournit aucune garantie autre que la garantie du(des) fabricant(s) tiers, le cas échéant.

Exceptions à la garantie

La présente garantie ne couvre pas les défauts ou défaillances causés par :

1. une expédition, une installation, une utilisation, une manipulation, etc. inadaptée(s) par des personnes autres que TLV, TII ou une société du groupe TLV, ou des agents de service autorisés par TLV, ou
2. la souillure, les dépôts calcaires ou la rouille, etc., ou
3. un démontage et un remontage incorrects, ou une inspection et une maintenance inadéquates par des personnes autres que TLV, TII ou une société du groupe TLV, ou des agents de service autorisés par TLV, ou
4. des catastrophes ou des phénomènes naturels ou des actes de Dieu, ou
5. l'abus, l'utilisation anormale, les accidents ou toute autre cause échappant au contrôle de TLV, de TII ou des sociétés du groupe TLV, ou
6. un stockage, une maintenance ou une réparation inadéquats, ou
7. une utilisation des Produits non conforme aux instructions fournies avec les Produits ou aux pratiques admises dans le secteur, ou
8. une utilisation à une fin ou d'une manière auxquelles les Produits n'étaient pas destinés, ou
9. l'utilisation des Produits d'une manière non conforme aux Spécifications, ou
10. l'utilisation des Produits avec des Fluides Dangereux (fluides autres que la vapeur, l'air, l'eau, l'azote, le dioxyde de carbone et les gaz inertes [par exemple, hélium, néon, argon, krypton, xénon et radon, etc.]), ou
11. le non-respect des instructions contenues dans le Manuel d'Utilisation TLV pour le Produit.

Durée de la garantie

Cette garantie est valide pour une durée d'un (1) an après livraison des Produits au premier utilisateur final. Nonobstant ce qui précède, toute réclamation au titre de cette garantie devra être faite dans les trois (3) ans à dater desuivant la date de livraison à l'acheteur initial si la vente n'estes Produits n'ont pas été vendus initialement faite au premier utilisateur final.

TOUTES GARANTIES TACITES NON REJETÉES PAR LES PRÉSENTES POUVANT SURVENIRRÉSULTER DE L'APPLICATION PAR EFFET DE LA LOI, Y COMPRIS LES GARANTIES TACITES DE QUALITÉ MARCHANDE ET D'ADÉQUATION À UN USAGE PARTICULIER, ET TOUTES GARANTIES EXPRESSES NON REJETÉES PAR LES PRÉSENTES SONT DONNÉES UNIQUEMENT À L'ACHETEUR INITIAL ET SONT LIMITÉES À UNE DURÉE D'UN (1) AN À COMPTER DE LA DATE D'EXPÉDITION PAR LE VENDEUR.

Recours exclusif

LE RECOURS EXCLUSIF AU TITRE DE CETTE GARANTIE, AU TITRE DE TOUTE GARANTIE EXPRESSE OU AU TITRE DE TOUTES GARANTIES TACITES NON REJETÉES PAR LES PRÉSENTES (Y COMPRIS LES GARANTIES TACITES DE QUALITÉ MARCHANDE OU D'ADÉQUATION À UN USAGE PARTICULIER), EST LE **REMPLACEMENT**; À CONDITION QUE : (a) LE DÉFAUT INVOQUÉ SOIT SIGNALÉ AU VENDEUR PAR ÉCRIT AU COURS DE LA PÉRIODE DE GARANTIE, AVEC UNE DESCRIPTION ÉCRITE DÉTAILLÉE PRÉCISANT LE DÉFAUT INVOQUÉ ET COMMENT ET QUAND LE PRODUIT DÉFECTUEUX INVOQUÉ A ÉTÉ UTILISÉ; ET (b) LE PRODUIT DÉFECTUEUX INVOQUÉ ET UNE COPIE DE LA FACTURE D'ACHAT SOIENT RETOURNÉS AU VENDEUR, FRAIS DE PORT PRÉPAYÉS, AVEC UNE AUTORISATION DE RETOUR DE MATÉRIEL ET UN NUMÉRO DE SUIVI ÉMIS PAR LE VENDEUR. TOUS LES FRAIS DE MAIN D'ŒUVRE, D'EXPÉDITION ET DE PORT ASSOCIÉS AU RETOUR OU REMPLACEMENT

DU PRODUIT DÉFECTUEUX INVOQUÉ SONT DE LA SEULE RESPONSABILITÉ DE L'ACHETEUR OU DU PREMIER UTILISATEUR FINAL. LE VENDEUR SE RÉSERVE LE DROIT D'INSPECTER SUR LE SITE DU PREMIER UTILISATEUR FINAL TOUT PRODUIT INVOQUÉ COMME ÉTANT DÉFECTUEUX AVANT D'ÉMETTRE UNE AUTORISATION DE RETOUR DE MATÉRIEL. SI CETTE INSPECTION DEVAIT RÉVÉLER, À L'APPRÉCIATION RAISONNABLE DU VENDEUR, QUE LE DÉFAUT INVOQUÉ N'EST PAS COUVERT PAR LA PRÉSENTE GARANTIE, LA PARTIE FAISANT VALOIR LE DROIT À GARANTIE DEVRA PAYER LE VENDEUR POUR LE TEMPS ET LES FRAIS LIÉS À LADITE INSPECTION SUR SITE.

Exclusion des dommages indirects ou consécutifs

IL EST EXPRESSÉMENT ADMIS QUE LA PRÉSENTE GARANTIE, TOUTE AUTRE GARANTIE EXPRESSE NON REJETÉE PAR LES PRÉSENTES, ET TOUTE GARANTIE TACITE NON REJETÉE PAR LES PRÉSENTES, Y COMPRIS LES GARANTIES TACITES DE QUALITÉ MARCHANDE ET D'ADÉQUATION À UN USAGE PARTICULIER, NE COUVRENT PAS, DE MÊME QUE NI TLV, NI TII, NI LES SOCIÉTÉS DU GROUPE TLV NE POURRONT EN AUCUN CAS ÊTRE TENUES RESPONSABLES POUR, LES DOMMAGES CONSÉCUTIFS OU INDIRECTS, Y COMPRIS, MAIS SANS S'Y LIMITER, UNE PERTE DE BÉNÉFICES, LE COÛT DU DÉMONTAGE ET DE L'EXPÉDITION DU PRODUIT DÉFECTUEUX, LES DOMMAGES À D'AUTRES BIENS, LES DOMMAGES AU PRODUIT DE L'ACHETEUR OU DU PREMIER UTILISATEUR FINAL, LES DOMMAGES AUX PROCÉDÉS DE L'ACHETEUR OU DU PREMIER UTILISATEUR FINAL, LA PERTE D'USAGE, OU D'AUTRES PERTES COMMERCIALES. SI, PAR EFFET DE LA LOI, DES DOMMAGES INDIRECTS OU CONSÉCUTIFS AU TITRE DE LA PRÉSENTE GARANTIE, AU TITRE DE TOUTE AUTRE GARANTIE EXPRESSE NON REJETÉE PAR LES PRÉSENTES OU AU TITRE DE TOUTE AUTRE GARANTIE TACITE NON REJETÉE PAR LES PRÉSENTES (Y COMPRIS LES GARANTIES TACITES DE QUALITÉ MARCHANDE OU D'ADÉQUATION À UN USAGE PARTICULIER) NE PEUVENT ÊTRE EXCLUS, LE MONTANT DES DOMMAGES-INTÉRÊTS QUI PEUVENT EN RÉSULTER EST EXPRESSÉMENT LIMITÉ AU PRIX D'ACHAT DU PRODUIT DÉFECTUEUX. CETTE EXCLUSION DES DOMMAGES INDIRECTS ET CONSÉCUTIFS, ET LA DISPOSITION DE LA PRÉSENTE GARANTIE LIMITANT LES VOIES DE RECOURS AU REMPLACEMENT, SONT DES DISPOSITIONS INDÉPENDANTES, ET S'IL ÉTAIT DÉTERMINÉ QUE LA LIMITATION DES RECOURS NE REMPLISSAIT PAS SA FONCTION ESSENTIELLE OU QUE L'UN OU L'AUTRE DES RECOURS SUSMENTIONNÉS ÉTAIT NON EXÉCUTOIRE, CETTE DÉTERMINATION NE DEVRA PAS ÊTRE INTERPRÉTÉE COMME RENDANT LES AUTRES DISPOSITIONS NON EXÉCUTOIRES.

Exclusion d'autres garanties

CETTE GARANTIE REMPLACE TOUTE AUTRE GARANTIE, EXPRESSE OU TACITE, ET TOUTES LES AUTRES GARANTIES, Y COMPRIS MAIS SANS S'Y LIMITER LES GARANTIES TACITES DE QUALITÉ MARCHANDE OU D'ADÉQUATION À UN USAGE PARTICULIER, SONT EXPRESSÉMENT EXCLUES.

Divisibilité

Toute disposition de la présente garantie qui est invalide, interdite ou non exécutoire dans une juridiction quelconque devra, quant à cette juridiction, être considérée inopérante dans la mesure de cette invalidité ou interdiction ou de ce caractère non exécutoire, sans pour autant invalider les autres dispositions des présentes, et cette invalidité ou prohibition ou ce caractère non exécutoire dans une telle juridiction n'invalidera pas et ne rendra pas non exécutoire ladite disposition dans une autre juridiction.

For Service or Technical Assistance:

Contact your TLV representative or your regional TLV office.

Für Reparatur und Wartung:

Wenden Sie sich bitte an Ihre TLV Vertretung oder an eine der TLV Niederlassungen.

Pour tout service ou assistance technique:

Contactez votre agent TLV ou votre bureau régional TLV.

USA and Canada: TLV CORPORATION

USA und Kanada: 13901 South Lakes Drive, Charlotte,
E.U. et le Canada: NC 28273-6790, U.S.A.

Tel: [1]-704-597-9070

Fax: [1]-704-583-1610

Mexico and Latin America: TLV ENGINEERING S. A. DE C. V.

Mexiko und Lateinamerika: Av. Jesús del Monte 39-B-1001, Col. Hda. de las Palmas,
Mexique et Amérique latine: Huixquilucan, Edo. de México, 52763, Mexico

Tel: [52]-55-5359-7949

Fax: [52]-55-5359-7585

Europe: TLV EURO ENGINEERING GmbH

Europa: Daimler-Benz-Straße 16-18,

Europe: 74915 Waibstadt, Germany

Tel: [49]-(0)7263-9150-0

United Kingdom: TLV EURO ENGINEERING UK LTD.

Großbritannien: Units 7 & 8, Furlong Business Park, Bishops Cleeve,
Royaume Uni: Gloucestershire GL52 8TW, UK

Tel: [44]-(0)1242-227223

France: TLV EURO ENGINEERING FRANCE SARL

Frankreich: Parc d'Ariane 2, bât. C, 290 rue Ferdinand Perrier,
France: 69800 Saint Priest, France

Tel: [33]-(0)4-72482222

Fax: [33]-(0)4-72482220

Oceania: TLV PTY LIMITED

Ozeanien: Unit 8, 137-145 Rooks Road, Nunawading,
Océanie: Victoria 3131, Australia

Tel: [61]-(0)3-9873 5610

Fax: [61]-(0)3-9873 5010

Southeast Asia: TLV PTE LTD

Südostasien: 36 Kaki Bukit Place, #02-01/02,
Asie du Sud-Est: Singapore 416214

Tel: [65]-6747 4600

Fax: [65]-6742 0345

China: TLV SHANGHAI CO., LTD.

China: 5/F, Building 7, No.103 Caobao Road,
Chine: Xuhui District, Shanghai, China 200233

Tel: [86]-(0)21-6482-8622

Fax: [86]-(0)21-6482-8623

Malaysia: TLV ENGINEERING SDN. BHD.

Malaysien: No.16, Jalan MJ14, Taman Industri Meranti Jaya,
Malaisie: 47120 Puchong, Selangor, Malaysia

Tel: [60]-3-8052-2928

Fax: [60]-3-8051-0899

Thailand: TLV PRIVATE LIMITED

Thailand: 252/94 (K-L) 17th Floor, Muang Thai-Phatra Complex Tower B,
Thaïlande: Rachadaphisek Road, Huaykwang, Bangkok 10310, Thailand

Tel: [66]-2-693-3799

Fax: [66]-2-693-3979

Korea: TLV INC.

Korea: #1121, Seongnam Central Biz Tower 3, 208, Galmachi-ro,
Corée: Jungwon-gu, Seongnam-si, Gyeonggi-do, 13216, Korea

Tel: [82]-(0)31-726-2105

Fax: [82]-(0)31-726-2195

Middle East: TLV ENGINEERING FZCO

Naher Osten: Building 9W, B163, PO Box 371684,
Proche-Orient: Dubai Airport Free Zone, Dubai, UAE

Email: sales-me@tlv.co.jp

Other countries: TLV INTERNATIONAL, INC.

Andere Länder: 881 Nagasuna, Noguchi, Kakogawa,
Autres pays: Hyogo 675-8511, Japan

Tel: [81]-(0)79-427-1818

Fax: [81]-(0)79-425-1167



Manufacturer: **TLV** CO., LTD.
Hersteller: 881 Nagasuna, Noguchi, Kakogawa,
Fabricant: Hyogo 675-8511, **Japan**

Tel: [81]-(0)79-427-1800
Fax: [81]-(0)79-422-2277

Printed on recycled paper.
Auf Recycling-Papier gedruckt.
Imprimé sur du papier recyclé.

PAC-65351-egf

Rev. 1/2026 (M)