



РУКОВОДСТВО ПО ЭКСПЛУАТАЦИИ

PowerDyne®

Термодинамический конденсатоотводчик

P46SRN / P46SRM / P46SRW

P65SRN

Copyright © 2020 TLV CO., LTD.

Все права защищены.

Содержание

Введение.....	2
Техника безопасности.....	3
Проверка трубопровода	5
Эксплуатация	6
Технические характеристики.....	8
Конфигурация.....	9
Установка.....	10
Техническое обслуживание.....	11
Разборка/Повторная сборка.....	13
Инструкции по разборке и повторной сборке заглушки/держателя	16
Поиск и устранение неисправностей.....	17
Гарантия на изделие.....	18
Опции	19

Введение

Благодарим вас за покупку термодинамического конденсатоотводчика TLV PowerDyne.

Данное изделие было тщательно проверено перед отгрузкой с завода. После доставки изделия и перед выполнением любых других действий проверьте технические характеристики и внешний вид, чтобы убедиться в отсутствии каких-либо отклонений. Перед применением также следует внимательно прочитать данное руководство и выполнять инструкции в целях надлежащего использования данного изделия.

Термодинамический конденсатоотводчик PowerDyne оснащен биметаллическим кольцом для термостатического выброса в атмосферу, что позволяет быстро и автоматически отводить большое количество изначально присутствующего воздуха и холодного конденсата сразу после запуска, что значительно сокращает время запуска. Он также реагирует с высокой чувствительностью на приток большого количества конденсата и горячего воздуха во время работы, предотвращая сопротивление воздушной прослойки.

Термодинамический конденсатоотводчик PowerDyne с перечисленными выше превосходными характеристиками в сочетании с проверенными показателями производительности биметаллического термостатического воздушного клапана повышает эффективность нагрева и снижает потребность в рабочей силе для обслуживания и продувки обходного трубопровода.






При необходимости получения более подробных инструкций для специальных заказов или опций, не содержащихся в данном руководстве, обращайтесь в TLV.

Настоящее руководство предназначено для модели (-ей), указанных на обложке. Оно необходимо не только для установки, но и для последующего обслуживания, разборки и сборки, а также для устранения неисправностей. Следует хранить его в безопасном месте для последующего использования.

Техника безопасности

- Внимательно прочтите данный раздел перед использованием и обязательно выполняйте данные инструкции.
- Установку, проверку, техобслуживание, ремонт, демонтаж, настройку и открытие/ закрытие клапана должен выполнять только обученный обслуживающий персонал.
- Указанные в настоящем руководстве меры предосторожности предназначены для обеспечения безопасности и предотвращения повреждения оборудования и несчастных случаев. Для ситуаций, которые могут возникнуть в результате неправильного обращения, используется три разных типа предостережений, обозначающих степень серьезности и масштаб потенциального ущерба и опасности: ОПАСНО, ПРЕДУПРЕЖДЕНИЕ и ВНИМАНИЕ.
- Эти вышеперечисленные три типа предостережений очень важны для безопасности: обязательно соблюдайте все из них, поскольку они связаны с установкой, использованием, обслуживанием и ремонтом. Кроме того, TLV не несет ответственности за любые несчастные случаи или убытки, возникшие в результате несоблюдения данных мер предосторожности.

Условные обозначения

	<p>Означает ОПАСНО, ПРЕДУПРЕЖДЕНИЕ или ВНИМАНИЕ.</p>
 ОПАСНО	<p>Указывает на экстренную ситуацию, которая представляет угрозу смерти или получения серьезной травмы.</p>
 ПРЕДУПРЕЖДЕНИЕ	<p>Указывает на наличие потенциальной угрозы смерти или получения серьезной травмы.</p>
 ВНИМАНИЕ	<p>Указывает на возможность получения травмы или повреждения оборудования/изделия.</p>
 ВНИМАНИЕ	<p>Установите надлежащим образом и НЕ используйте данное изделие за пределами рекомендованного рабочего давления, температуры и других технических характеристик.</p> <p>Использование не по назначению может вызвать такие факторы риска, как повреждение или неисправность в работе изделия, которые могут привести к серьезным авариям. Местное законодательство может ограничивать использование данного изделия до нижеуказанных условий.</p> <p>Примите меры по предотвращению прямого контакта людей с выходными отверстиями изделия. Если данная инструкция не была соблюдена, выброс жидкости может привести к ожогам или другим травмам.</p>

Продолжение на следующей странице



При разборке или демонтаже изделия подождите, пока внутреннее давление не сравняется с атмосферным, а поверхность изделия не остынет до комнатной температуры.

Разборка или демонтаж изделия, находящегося в нагретом состоянии или под давлением, может привести к выбросу жидкости, способной вызвать ожоги и другие травмы или повреждения.

Убедитесь, что при ремонте изделия используются только рекомендованные компоненты, и НИКОГДА не пытайтесь модифицировать изделие каким-либо способом.

Невыполнение этих требований может привести к повреждению изделия и ожогам, а также к другим травмам вследствие неполадок в работе или выброса жидкостей.

Используйте только в условиях, при которых не возникнет замерзания.

Замерзание может привести к повреждению изделия, вызвав утечку жидкости, в результате чего возможны ожоги или другие травмы.

Используйте только в условиях, при которых не возникнет гидравлического удара.

Гидравлический удар может привести к повреждению изделия, вызвав утечку жидкости, в результате чего возможны ожоги или другие травмы.

Проверка трубопровода



ВНИМАНИЕ

Используйте только в условиях, при которых не возникнет гидравлического удара. Гидравлический удар может привести к повреждению изделия, вызвав утечку жидкости, в результате чего возможны ожоги или другие травмы.

Убедитесь в надлежащем монтаже подключаемых к конденсатоотводчику труб.

1. Подходит ли диаметр трубы?
2. Оставлено ли достаточно места для технического обслуживания?
3. Установлены ли изолирующие клапаны на входе и выходе? Установлен ли обратный клапан (TLV-СК) на случай противодействия на выходе?
4. Используется ли самая короткая впускная труба с самым малым количеством изгибов и установлена ли она так, что жидкость будет стекать естественным образом в конденсатоотводчик?
5. Правильно ли выполнен монтаж трубопроводов, как показано на рисунках ниже?

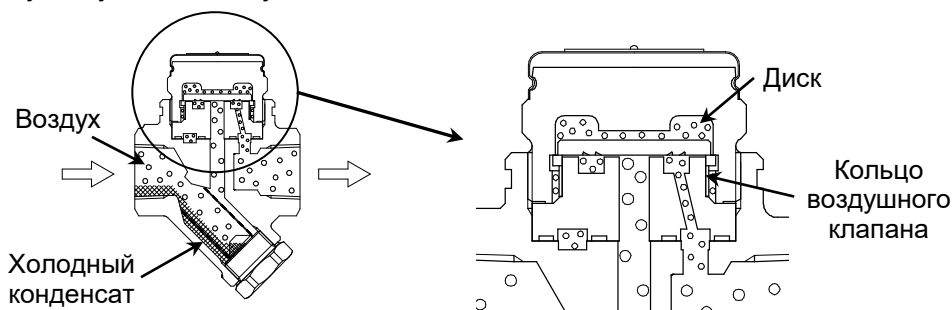
Требование	Верно	Неверно
Установить приемник нужного диаметра.		 Диаметр слишком мал.
Убедитесь, что поток конденсата не затруднен.		 Диаметр слишком мал, и входное отверстие входит внутрь трубы.
Для предотвращения попадания в конденсатоотводчик ржавчины и осадка, внутренняя труба должна быть подсоединена на 25 – 50 мм (1 – 2 дюйма) выше основания тройника.		 Ржавчина и твердые отложения попадают в конденсатоотводчик вместе с конденсатом.
При установке на глухом конце необходимо убедиться, что поток конденсата не затруднен.		 Конденсат собирается в трубе.

Эксплуатация

Основные правила отвода воздуха и конденсата

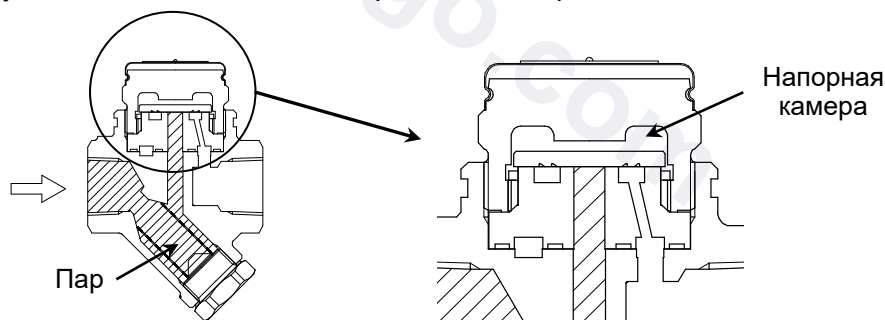
1. Запуск: Отвод изначально присутствующего воздуха и холодного конденсата

При запуске биметаллическое кольцо воздушного клапана является холодным и поэтому сжимается, что заставляет его подняться к более узкой области под диском, тем самым поднимая диск с седла и удерживая клапан открытым. Это позволяет быстро отводить изначально присутствующий воздух и холодный конденсат.



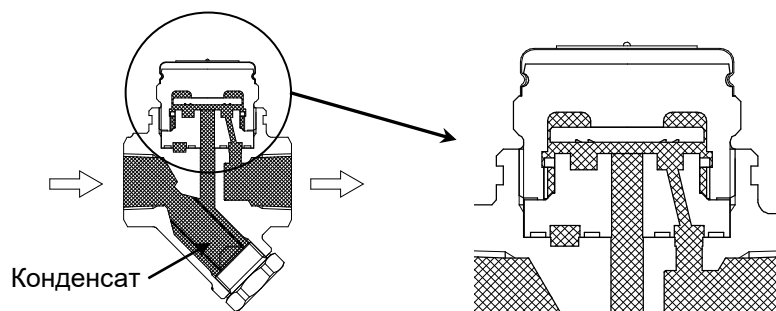
2. Пар поступает, клапан закрывается

Когда биметаллическое кольцо воздушного клапана нагревается поступающим паром, оно расширяется и сползает вниз, освобождая диск. Быстрый поток пара создает область низкого давления под диском. Камера давления над диском сохраняет более высокое изначально давление. Эта разница в давлениях над и под диском прижимает диск к седлу клапана, делая клапан герметично закрытым.



3. Отвод конденсата

Когда конденсат попадает в конденсатоотводчик, температура в камере давления падает из-за потери тепловой энергии, что приводит к конденсации пара и падению давления. Затем давление на входе поднимает диск, открывая клапан и позволяя конденсату выйти. Биметаллическое кольцо воздушного клапана остается в расширенном состоянии в нижнем положении. Когда пар снова попадает в конденсатоотводчик, клапан закрывается, как указано в пункте 2.



valvesgo.com

Технические характеристики



ВНИМАНИЕ

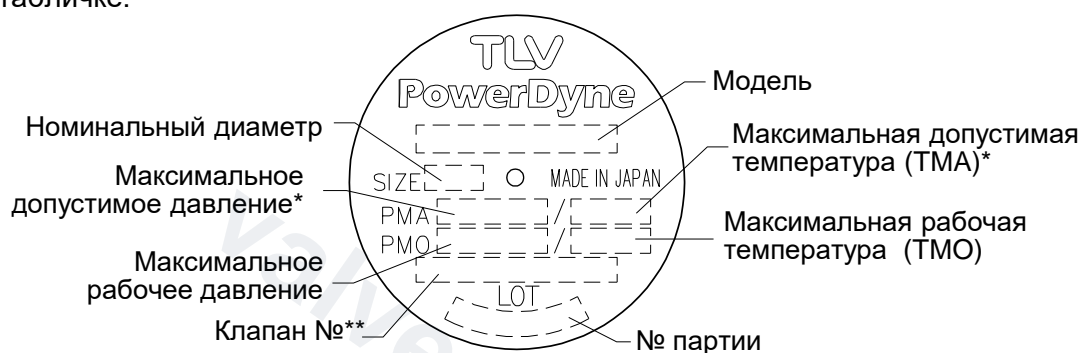
Установите надлежащим образом и НЕ используйте данное изделие за пределами рекомендованного рабочего давления, температуры и других технических характеристик. Использование не по назначению может вызвать такие факторы риска, как повреждение или неисправность в работе изделия, которые могут привести к серьезным авариям. Местное законодательство может ограничивать использование данного изделия до нижеуказанных условий.



ВНИМАНИЕ

Используйте только в условиях, при которых не возникнет замерзания. Замерзание может привести к повреждению изделия, вызвав утечку жидкости, в результате чего возможны ожоги или другие травмы.

Подробные технические характеристики изделия указаны на заводской табличке.



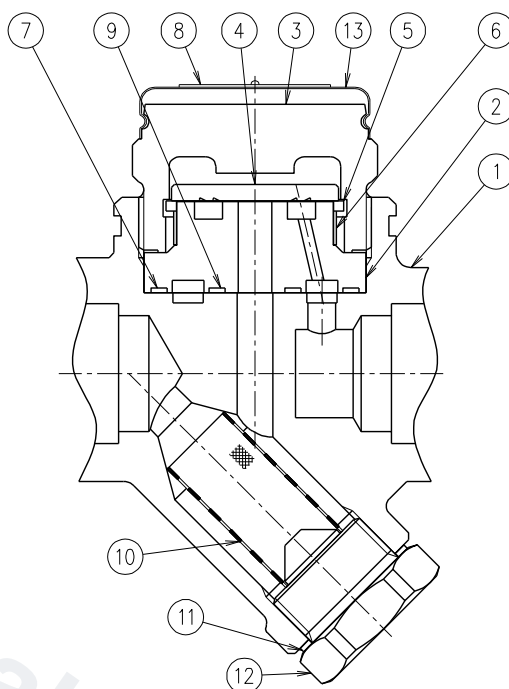
Минимальное рабочее давление: 0,03 МПа изб.

Максимально допустимое противодействие: 80% от давления на входе

* Максимально допустимое давление (PMA) и максимально допустимая температура (ТМА) относятся к УСЛОВИЯМ ДЛЯ НАХОДЯЩЕГОСЯ ПОД ДАВЛЕНИЕМ КОРПУСА, А НЕ К УСЛОВИЯМ ЭКСПЛУАТАЦИИ.

** Клапан № указывается для изделий с опциями. При отсутствии опций этот пункт не указывается на заводской табличке.

Конфигурация



№	Наименование	M*	R*
1	Корпус		
2	Седло клапана модуля		✓
3	Крышка		✓
4	Диск		✓
5	Кольцо держателя диска		✓
6	Кольцо воздушного клапана		✓
7	Прокладка внешнего модуля	✓	✓
8	Заводская табличка		✓
9	Прокладка внутреннего модуля	✓	✓
10	Фильтр		✓
11	Прокладка держателя фильтра	✓	✓
12	Держатель сетчатого фильтра		
13	Колпачок		✓

* Запасные части доступны только в следующих комплектах:

M = комплект для обслуживания

R = Ремонтный комплект

Установка



ВНИМАНИЕ

Установите надлежащим образом и НЕ используйте данное изделие за пределами рекомендованного рабочего давления, температуры и других технических характеристик. Использование не по назначению может вызвать такие факторы риска, как повреждение или неисправность в работе изделия, которые могут привести к серьезным авариям. Местное законодательство может ограничивать использование данного изделия до нижеуказанных условий.



ВНИМАНИЕ

Примите меры по предотвращению прямого контакта людей с выходными отверстиями изделия. Если данная инструкция не была соблюдена, выброс жидкости может привести к ожогам или другим травмам.

Установку, проверку, техобслуживание, ремонт, демонтаж, настройку и открытие/закрытие клапана должен выполнять только обученный обслуживающий персонал.

ПРИМЕЧАНИЕ: Для изделий с соединением сваркой внахлест используется электросварка с одним наложением шва. Поскольку при ограничении сварки одним наложением шва повреждения внутренних компонентов не происходит, их не нужно удалять перед сваркой.

1. Перед установкой изделия следует открыть впускной клапан и продуть трубопровод для удаления из него мусора, грязи и масла. После продувки закрыть впускной клапан.
2. Перед установкой изделия обязательно полностью удалите защитные уплотнения.
3. Установить изделие так, чтобы стрелка на корпусе указывала в направлении потока конденсата.
4. Изделие можно устанавливать горизонтально или вертикально, ограничений по ориентации установки нет. (Надежно зафиксируйте конденсатоотводчик.)
5. Установить выпускной клапан конденсата и выпускной трубопровод.
6. Чтобы убедиться в надлежащей работе изделия, необходимо открыть впускной и выпускной клапаны.

При возникновении проблем определите их причину, обратившись к разделу «Поиск и устранение неисправностей» настоящего руководства.

Техническое обслуживание



ВНИМАНИЕ

Примите меры по предотвращению прямого контакта людей с выходными отверстиями изделия. Если данная инструкция не была соблюдена, выброс жидкости может привести к ожогам или другим травмам.



ВНИМАНИЕ

Убедитесь, что при ремонте изделия используются только рекомендованные компоненты, и НИКОГДА не пытайтесь модифицировать изделие каким-либо способом. Невыполнение этих требований может привести к повреждению изделия и ожогам, а также к другим травмам вследствие неполадок в работе или выброса жидкостей.

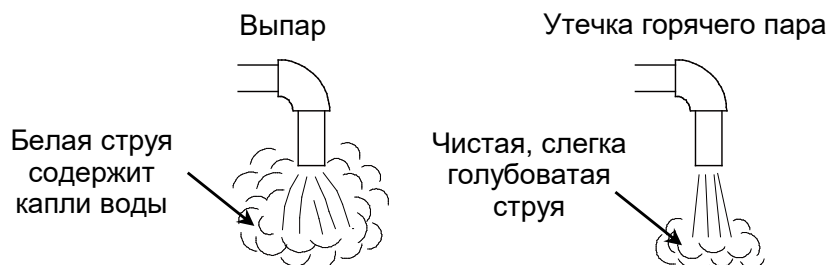
Эксплуатационная проверка

Визуальный осмотр следующих элементов необходимо проводить ежедневно, чтобы определить, работает ли изделие должным образом или вышло из строя. Периодически (не менее двух раз в год) работу также следует проверять с помощью диагностического оборудования, такого как стетоскоп, термометр, TLV TrapMan или TLV Pocket TrapMan.

Если изделие выйдет из строя, оно может вызвать повреждение трубопроводов и оборудования, что в результате приведет к выпуску бракованной или некачественной продукции или потерям в результате утечки пара.

Нормальная работа	: Отвод конденсата производится периодически, одновременно с выпаром, и слышен звук потока.
Блокировка (Отвод невозможен)	: Конденсат не отводится. Конденсатоотводчик работает тихо и бесшумно, а его температура поверхности низкая.
Продувка	: Горячий пар непрерывно вытекает из выходного отверстия, и слышен непрерывный металлический звук.
Утечка пара	: Горячий пар отводится через выходное отверстие конденсатоотводчика вместе с конденсатом, что сопровождается высоким звуком.

(При проведении визуального осмотра горячий пар иногда принимают за утечку пара. Поэтому настоятельно рекомендуется использовать прибор для диагностики инструмента [TLV TrapMan] в сочетании с визуальной проверкой.)



Проверка деталей

При снятии деталей или во время периодических проверок, используйте следующую таблицу для проверки и замены неисправных деталей.

Процедура	
Прокладки:	Убедитесь в отсутствии скручивания и повреждений
Фильтр:	Убедитесь в отсутствии засорения или коррозии
Диск:	Убедитесь в отсутствии царапин или износа Убедитесь в отсутствии отложений в пазе
Кольцо воздушного клапана:	Убедитесь в отсутствии царапин или износа
Кольцо держателя диска:	Убедитесь в отсутствии царапин или износа
Седло клапана модуля	Убедитесь в отсутствии царапин или износа на поверхности Убедитесь в отсутствии отложений в пазе
Внутри корпуса:	Убедитесь в отсутствии отложений

valvesgo.com

Разборка/Повторная сборка



ВНИМАНИЕ

При разборке или демонтаже изделия подождите, пока внутреннее давление не сравняется с атмосферным, а поверхность изделия не остынет до комнатной температуры. Разборка или демонтаж изделия, находящегося в нагретом состоянии или под давлением, может привести к выбросу жидкости, способной вызвать ожоги и другие травмы или повреждения.

Для демонтажа компонентов используйте следующие процедуры. Для сборки используйте те же процедуры в обратном порядке. (Установка, проверка, обслуживание, ремонт, разборка, регулировка и открытие/закрытие клапанов должно осуществляться только обученным обслуживающим персоналом.)

Снятие/установка на место колпачка

Деталь	Во время разборки	Во время повторной сборки
Колпачок	Аккуратно поверните колпачок для снятия	Будьте осторожны, чтобы не согнуть его, осторожно поверните колпачок, чтобы затянуть

Снятие/установка на место крышки и ее компонентов (блок седла клапана)

Деталь	Во время разборки	Во время повторной сборки
Крышка	Снимите с помощью торцевого ключа	Обратитесь к таблице моментов затяжки и затяните с надлежащим моментом
Диск	Удалите, соблюдая осторожность, чтобы не поцарапать отшлифованную поверхность	Убедитесь, что поверхность седла (отшлифованная сторона с пазом) направлена вниз к седлу клапана
Кольцо держателя диска	Достаньте, не сгибая	Установите кольцо воздушного клапана и убедитесь, что оно не прилегает к поверхности седла клапана
Кольцо воздушного клапана	Снимите, не сгибая, иначе возврат к надлежащей форме будет невозможен	Вставьте на место, не сгибая
Седло клапана модуля	Снимите, соблюдая осторожность, чтобы не поцарапать полированную поверхность седла	Вставьте в корпус ровно, соблюдая осторожность, чтобы не наклонить или не поцарапать поверхность седла
Прокладка внешнего модуля	Снимите с помощью отвертки или другого подходящего инструмента и очистите корпус прокладки	В случае повреждения прокладки заметите ее на новую
Прокладка внутреннего модуля		



Разборка/повторная сборка компонентов внутри корпуса

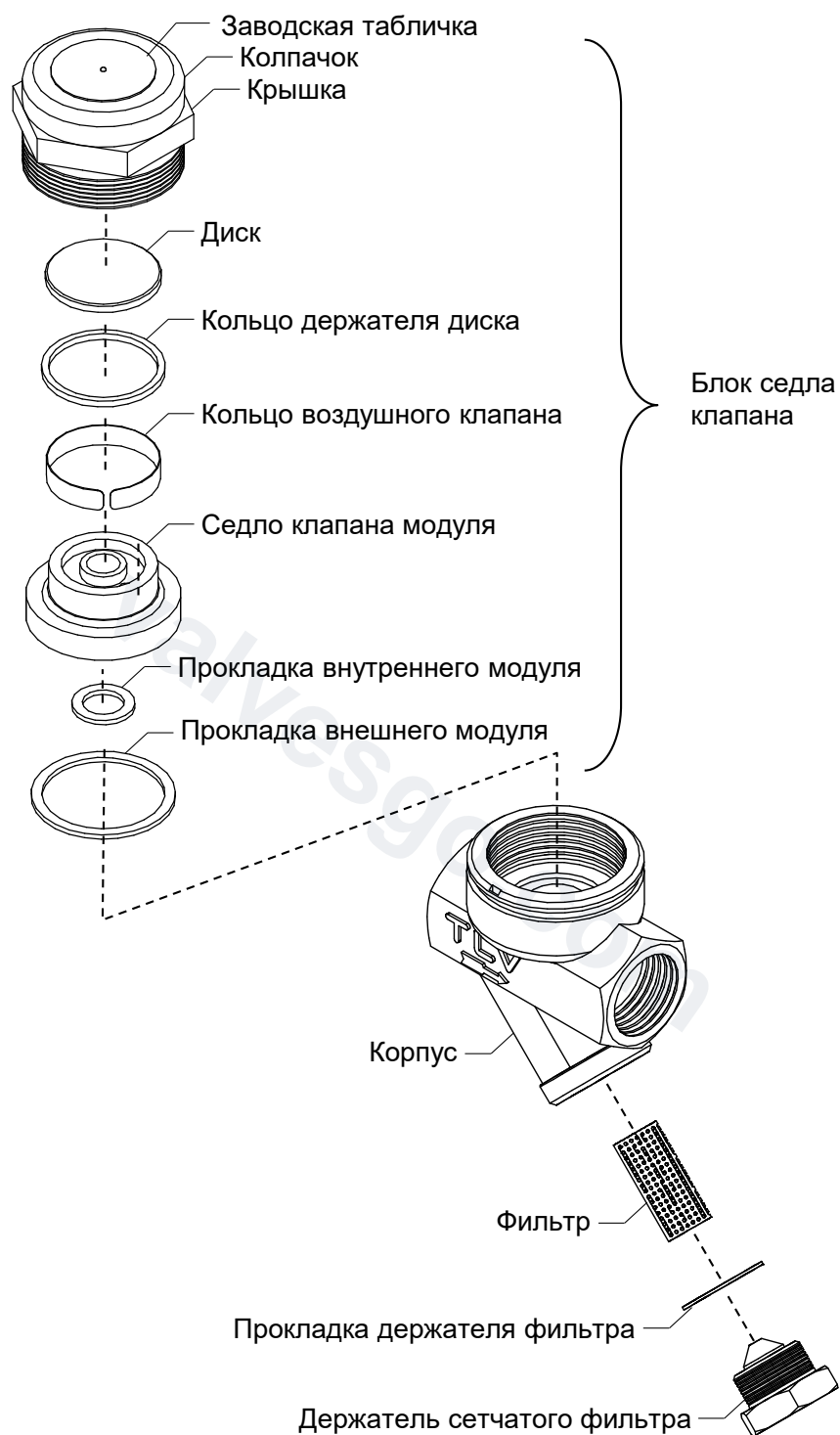
Деталь	Во время разборки	Во время повторной сборки
Держатель сетчатого фильтра	Снимите с помощью торцевого ключа	Обратитесь к таблице моментов затяжки и затяните с надлежащим моментом
Прокладка держателя фильтра	Удалить прокладку и очистить поверхность уплотнения.	Заменить прокладку на новую; покрыть поверхности противозадирным составом.
Фильтр	Достаньте, не сгибая	Вставьте на место, не сгибая

Таблица моментов затяжки

Наименование		Момент Н·м	Сечение мм
Крышка	P46SRN/P46SRM/P65SRN	250	46
	P46SRW	320	55
Держатель сетчатого фильтра		100	30

ПРИМЕЧАНИЕ: - Обработайте все резьбовые детали антизадирным составом.
 - Если к изделию прилагаются чертежи или другая специальная документация, все приведенные там моменты имеют приоритет перед указанными здесь значениями.

Изображение в разобранном виде

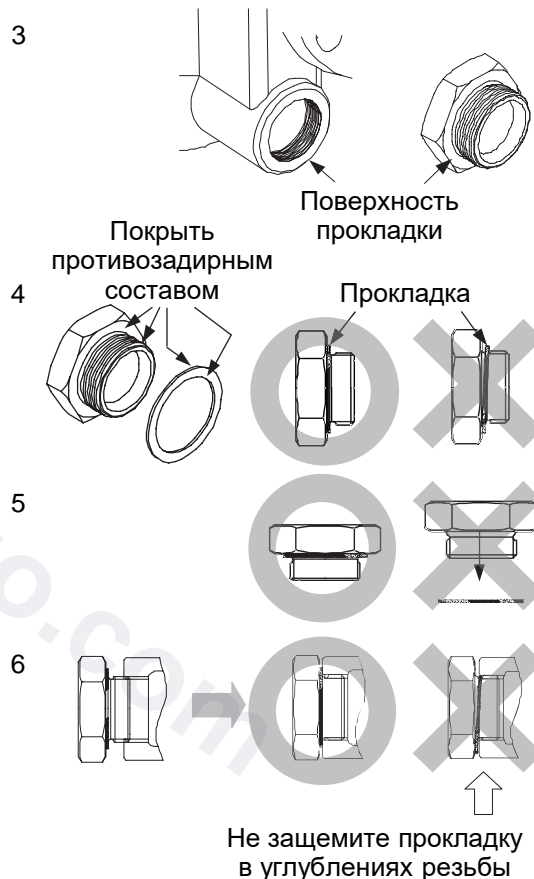


Инструкции по разборке и повторной сборке заглушки/держателя

Уплотнение резьбовых заглушек/держателей изделий TLV представляет собой плоскую металлическую прокладку. Для прокладок имеются различные варианты установки, например, горизонтальное, диагональное и наклонное, и прокладка может быть защемлена в углублениях резьбы во время сборки.

Инструкции по разборке и повторной сборке

- Удалите заглушку/держатель с помощью инструмента указанного размера (размера ключа).
- Прокладку запрещается использовать повторно. Обязательно замените ее на новую.
- Очистите поверхности под прокладку заглушки/держателя и корпуса изделия с помощью абразивного материала и/или средств для очистки, а затем убедитесь, что поверхности не поцарапаны и не деформированы.
- Нанесите антизадириное покрытие на поверхность под прокладку заглушки/держателя и резьбу заглушки/держателя, затем прижмите центр прокладки к центру поверхности под прокладку заглушки/держателя, убедившись, что антизадириное покрытие плотно соединяет прокладку с заглушкой/держателем. Убедитесь, что прокладка не зажата в углублениях резьбы.
- Подержите заглушку/держатель в перевернутом положении и убедитесь, что прокладка надежно приклеилась к заглушке/держателю с помощью противозадирного состава и не может быть отделена даже в перевернутом положении.
- Вручную прикрутите заглушку/держатель к корпусу изделия, при этом контролируя неизменность положения прокладки в центре поверхности прокладки заглушки/держателя. Убедитесь, что прокладка полностью контактирует с поверхностью под прокладку корпуса изделия. При этом важно убедиться, что прокладка не защемлена в углублениях резьбы заглушки/держателя.
- Затяните заглушку/держатель с надлежащим моментом.
- Затем начните подачу пара и убедитесь в отсутствии утечки из только что затянутой детали. В случае обнаружения протечки незамедлительно закройте впускной клапан, при наличии обходного клапана примите необходимые меры по сбросу остаточного давления. После того, как поверхность изделия остынет до комнатной температуры, повторите процедуру, начав с пункта 1.



Поиск и устранение неисправностей



ВНИМАНИЕ

При разборке или демонтаже изделия подождите, пока внутреннее давление не сравняется с атмосферным, а поверхность изделия не остынет до комнатной температуры. Разборка или демонтаж изделия, находящегося в нагретом состоянии или под давлением, может привести к выбросу жидкости, способной вызвать ожоги и другие травмы или повреждения.

Если изделие не работает должным образом, используйте следующую таблицу, чтобы найти причину и способ её устранения.

Неисправность	Причина	Устранение
Не отводится (заблокирован) конденсат или отвод недостаточен	Седло клапана модуля, фильтр или трубопровод забиты ржавчиной или накипью	Очистите детали
	Диск застрял в седле клапана модуля	Очистите детали
	Возникло сопротивление воздушной прослойки	Выполните продувку обходного трубопровода или закройте входной клапан конденсатоотводчика и дайте ему остыть.
	Сопротивление воздушной прослойки из-за износа кольца держателя диска или кольца воздушного клапана	Замените на новое кольцо держателя диска или кольцо воздушного клапана
	Возник паровой барьер	Выполните продувку обходного трубопровода или закройте входной клапан конденсатоотводчика и дайте ему остыть. Также может потребоваться коррекция трубопровода.
	Рабочее давление конденсатоотводчика ниже минимального указанного давления или недостаточный перепад давления между входом и выходом конденсатоотводчика	Сравните технические характеристики и реальные условия эксплуатации
Пар сбрасывается или вытекает через выпускное отверстие (просачивание) (утечка пара)	Ржавчина или накипь на диске или на седле клапана модуля	Очистите детали
	Диск или седло клапана модуля поврежден или изношен	Замените диск или седло клапана модуля на новое
	Неправильная установка	Исправьте установку
	Вибрация конденсатоотводчика	Удлините входной трубопровод и надежно закрепите его
	Рабочее давление конденсатоотводчика меньше минимального указанного давления или противодавление превышает допустимое противодавление	Сравните технические характеристики и реальные условия эксплуатации
Пар выходит не через выпускное отверстие	Износ или повреждение прокладки	Замените ее на новую прокладку(и)
	Были использованы ненадлежащие моменты затяжки	Затяните с надлежащим моментом

ПРИМЕЧАНИЕ: При замене деталей на новые обратитесь к списку запасных деталей и замените их запчастями из комплекта для технического обслуживания, ремонтного комплекта и т. д.. Обратите внимание, что запчасти доступны только в предварительно упакованных комплектах.

Гарантия на изделие

1. Гарантийный срок
Один год со дня поставки изделия.
2. Компания TLV CO., LTD. гарантирует первоначальному покупателю отсутствие в данном изделии производственных дефектов и дефектных материалов. Гарантия включает ремонт или замену изделия по нашему выбору, без оплаты стоимости деталей или трудозатрат.
3. Данная гарантия не распространяется на косметические дефекты, а также любое изделие с повреждениями наружной части корпуса; кроме того, гарантия не распространяется на следующие случаи:
 - 1) Неполадки в работе вследствие неверного монтажа, использования, обслуживания и т. п. лицами, не авторизованными TLV CO., LTD.
 - 2) Неисправности в результате попадания грязи и образования отложений, ржавчины и т. п.
 - 3) Неисправности из-за неправильной разборки и повторной сборки, либо неправильной проверки и обслуживания другими лицами, помимо авторизованных сервисных представителей TLV CO., LTD.
 - 4) Неисправности в результате катастроф или природных явлений.
 - 5) Несчастные случаи или неисправности в результате других причин, не зависящих от компании TLV CO., LTD.
4. Компания TLV CO., LTD. ни при каких обстоятельствах не несет ответственности за косвенные потери или косвенный ущерб имуществу.

* * * * *

По вопросам сервисного обслуживания или технической поддержки обращайтесь к представителю компании TLV или в региональный офис TLV.

Производитель

TLV CO., LTD.

881 Nagasuna, Noguchi
Kakogawa, Hyogo 675-8511, JAPAN
Тел.: 81-(0)79-427-1800

Опции

С продувочным клапаном (TLV BD2)



ВНИМАНИЕ

При работе с продувочным клапаном всегда надевайте защитные очки и термостойкие перчатки. Невыполнение этого требования может привести к ожогам или другим травмам.



ВНИМАНИЕ

При работе продувочного клапана стойте в стороне от выпускного отверстия, чтобы избежать контакта с выбросом внутрисполостной жидкости. Оперировать клапаном медленно и уверенно, сторонясь участков, из которых выбрасывается внутрисполостная жидкость и другие жидкости, попадающие на трубопровод или землю и т.п. Невыполнение этого требования может привести к ожогам или другим травмам.



ВНИМАНИЕ

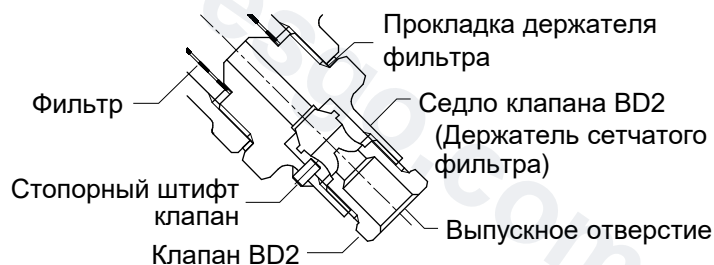
Не затягивайте седло клапана BD2 или BD2 сверх установленного момента затяжки. Перетягивание может привести к повреждению резьбовых деталей, что может привести к ожогам, другим травмам или повреждениям.



ВНИМАНИЕ

Не ослабляйте чрезмерно клапан BD2 при открывании продувочного клапана. Стопорный штифт клапан, установленный для предотвращения клапана BD2 от снятия, может сломаться и внутреннее давление может привести к стравливанию давления воздуха, что приводит к травмам, повреждению и выбросу жидкости, причиняющему ожоги.

Конфигурация



Продувочный клапан TLV: BD2

Продувочный клапан BD2, установленный в области экрана корпуса, использует внутреннее давление конденсатоотводчика для выдувания какого-либо конденсата, пара, грязи или осадка, скопившихся вокруг области экрана, в атмосферу.

Работа продувочного клапана BD2

1. Клапан BD2 находится в закрытом положении, когда BD2 поставляется с завода. Перед началом работы BD2 убедитесь, что клапан BD2 все еще находится в закрытом положении. Найдите выпускное отверстие для продувки и во время работы отойдите в сторону от него, держась как можно дальше, так как струя конденсата или пара может вызвать ожоги.
2. Оставайтесь в этой зоне все время, пока клапан BD2 находится в открытом положении. Перед открытием клапана BD2 зажмите седло клапана BD2 с помощью гаечного ключа и надежно удерживайте его таким образом, чтобы оно не вращалось при ослаблении клапана BD2. Захватите клапан BD2 с помощью другого гаечного ключа и медленно ослабьте. Конденсат и пар будут выходить из выпускного отверстия в виде струи. Соблюдайте осторожность, чтобы не ослабить клапан BD2 настолько, чтобы его можно было снять с седла клапана BD2. (Если стопорный штифт клапана поврежден, в струйном потоке будет выбрасываться большое количество пара.)
3. Закрывайте клапан BD2 до тех пор, пока поток жидкости полностью не прекратится. Если поток жидкости не останавливается, повторно откройте клапан BD2 (как указано в пункте "2"), чтобы выдуть какой-либо осадок или грязь, которые могли попасть в BD2. Повторно затягивайте клапан BD2 до тех пор, пока поток жидкости не прекратится полностью.

Момент затяжки и сечение		
Деталь	Момент Н·м	Сечение мм
Клапан BD2	30	17
Седло клапана BD2 (Держатель сетчатого фильтра)	100	30

ПРИМЕЧАНИЕ: Избегайте использования чрезмерных моментов затяжки, поскольку детали с резьбой могут быть повреждены.