

INSTRUCTION MANUAL

Keep this manual in a safe place for future reference

TLV® FREE FLOAT STEAM TRAPS
SJFX SERIES (OPTION: SJFB)

EINBAU- UND BETRIEBSANLEITUNG

Gebrauchsanleitung leicht zugänglich aufbewahren

TLV® FREI-SCHWIMMER-KONDENSATABLEITER
SJFX SERIE (OPTION: SJFB)

MANUEL D'UTILISATION

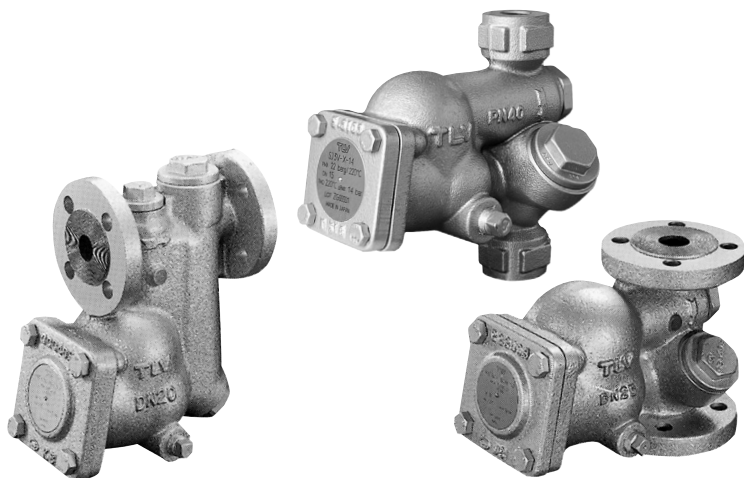
Conserver ce manuel dans un endroit facile d'accès

TLV® PURGEURS DE VAPEUR À FLOTTEUR FERMÉ LIBRE
GAMME SJFX (OPTION : SJFB)

English

Deutsch

Français



TLV® CO., LTD.

Copyright (C) 2025 by TLV CO., LTD. All rights reserved.

EAC



Introduction

Before beginning installation or maintenance, please read this manual to ensure correct use of the product. Keep the manual in a safe place for future reference.

The inline repairable SJFX Series steam traps with thermostatic air vent (X-element) are suitable for a wide range of applications with small-to-large capacities and pressures up to 22 barg, such as heat exchangers, tank heaters, dryers and process equipment. The traps discharge condensate continuously and automatically, at a temperature slightly lower than saturation temperature.

1 MPa = 10.197 kg/cm², 1 bar = 0.1 MPa

For products with special specifications or with options not included in this manual, contact TLV for instructions.

The contents of this manual are subject to change without notice.

Einführung

Bitte lesen Sie die Betriebsanleitung vor Einbau und Inbetriebnahme sorgfältig durch und bewahren Sie sie für späteren Gebrauch an einem leicht zugänglichen Ort auf.

Die in der Leitung wartbaren Kugelschwimmer-Kondensatableiter der SJFX Serie mit thermischem Entlüfter (X-Element) können für alle Anlagengrößen und mit Betriebsdrücken bis 22 bar ü eingesetzt werden. Sie eignen sich besonders für Anwendungen, bei denen Kondensat mit geringer Unterkühlung unter Satttdampftemperatur abgeleitet werden soll, insbesondere für Wärmetauscher, Behälterbeheizungen, Trockner und Prozessanlagen aller Art.

1 bar = 0,1 MPa

Wenden Sie sich an TLV für Sonderausführungen, die nicht in dieser Einbau- und Betriebsanleitung enthalten sind.

Wir behalten uns vor, den Inhalt dieser Betriebsanleitung ohne Ankündigung zu ändern.

Introduction

Veillez lire attentivement ce manuel afin d'utiliser correctement le produit. Nous vous recommandons de le garder dans un endroit sûr pour de futures consultations.

Les purgeurs de vapeur de la gamme SJFX avec purgeur d'air thermostatique (élément X) peuvent être utilisés pour une large variété d'applications jusqu'à 22 bar. Par exemple : échangeurs de chaleur, chauffage de cuve, séchoirs et process. Les purgeurs évacuent le condensât en continu et automatiquement, légèrement sous la température de saturation.

1 bar = 0,1 MPa


Pour tout produit aux spécifications particulières ou comportant des options non reprises dans ce manuel, veuillez contacter TLV.

Le contenu de ce manuel est sujet à modifications sans préavis.

1. Safety Considerations

- Read this section carefully before use and be sure to follow the instructions.
- Installation, inspection, maintenance, repairs, disassembly, adjustment and valve opening/closing should be carried out only by trained maintenance personnel.
- The precautions listed in this manual are designed to ensure safety and prevent equipment damage and personal injury. For situations that may occur as a result of erroneous handling, three different types of cautionary items are used to indicate the degree of urgency and the scale of potential damage and danger: DANGER, WARNING and CAUTION.
- The three types of cautionary items above are very important for safety; be sure to observe all of them, as they relate to installation, use, maintenance, and repair. Furthermore, TLV accepts no responsibility for any accidents or damage occurring as a result of failure to observe these precautions.

 DANGER	 WARNING	 CAUTION
Indicates an urgent situation which poses a threat of death or serious injury.	Indicates that there is a potential threat of death or serious injury.	Indicates that there is a possibility of injury or equipment/product damage.

	NEVER apply direct heat to the float. The float may explode due to increased internal pressure, causing accidents leading to serious injury or damage to property and equipment.
	Install properly and DO NOT use this product outside the recommended operating pressure, temperature and other specification ranges. Improper use may result in such hazards as damage to the product or malfunctions, which may lead to serious accidents. Local regulations may restrict the use of this product to below the conditions quoted.
	DO NOT use the trap in excess of the maximum operating pressure differential. Such use could make discharge impossible (blocked).
	Do not subject the trap to condensate loads that exceed its discharge capacity. Failure to observe this precaution may lead to condensate accumulation upstream of the trap, resulting in reduced equipment performance or damage to the equipment.
	Use hoisting equipment for heavy objects (weighing approximately 20 kg (44 lb) or more). Failure to do so may result in back strain or other injury if the object should fall.
	Take measures to prevent people from coming into direct contact with product outlets. Failure to do so may result in burns or other injury from the discharge of fluids.
	When disassembling or removing the product, wait until the internal pressure equals atmospheric pressure and the surface of the product has cooled to room temperature. Disassembling or removing the product when it is hot or under pressure may lead to discharge of fluids, causing burns, other injuries or damage.
	Be sure to use only the recommended components when repairing the product, and NEVER attempt to modify the product in any way. Failure to observe these precautions may result in damage to the product or burns or other injury due to malfunction or the discharge of fluids.
	Do not use excessive force when connecting threaded pipes to the product. Overtightening may cause breakage leading to fluid discharge, which may cause burns or other injury.
	Use only under conditions in which no freeze-up will occur. Freezing may damage the product, leading to fluid discharge, which may cause burns or other injury.
Use under conditions in which no water hammer will occur. The impact of water hammer may damage the product, leading to fluid discharge, which may cause burns or other injury.	




1. Sicherheitshinweise

- Bitte lesen Sie dieses Kapitel vor Beginn der Arbeiten sorgfältig durch und befolgen Sie die Vorschriften.
- Einbau und Ausbau, Inspektion, Wartungs- und Reparaturarbeiten, Öffnen/Schließen von Armaturen, Einstellung von Komponenten, dürfen nur von geschultem Wartungspersonal vorgenommen werden.
- Die Sicherheitshinweise in dieser Einbau- und Betriebsanleitung dienen dazu, Unfälle, Verletzungen, Betriebsstörungen und Beschädigungen der Anlagen zu vermeiden. Für Gefahrensituationen, die durch falsches Handeln entstehen können, werden drei verschiedene Warnzeichen benutzt: GEFAHR; WARNUNG; VORSICHT.
- Diese drei Warnzeichen sind wichtig für Ihre Sicherheit. Sie müssen unbedingt beachtet werden, um den sicheren Gebrauch des Produktes zu gewährleisten und Einbau, Wartung und Reparatur ohne Unfälle oder Schäden durchführen zu können. TLV haftet nicht für Unfälle oder Schäden, die durch Nichtbeachtung dieser Sicherheitshinweise entstehen.

 GEFAHR	 WARNUNG	 VORSICHT
Bedeutet, dass eine unmittelbare Gefahr für Leib und Leben besteht.	Bedeutet, dass die Möglichkeit der Gefahr für Leib und Leben besteht.	Bedeutet, dass die Möglichkeit von Verletzungen oder Schäden an Anlagen oder Produkten besteht.

Deutsch


 WARNUNG	Die Schwimmerkugel darf NICHT ERHITZT werden , da sie infolge erhöhten Innendruckes platzen kann, was schwere Unfälle und Verletzungen oder Beschädigung von Anlagen zur Folge hat.
	Die Einbauhinweise beachten und die spezifizierten Betriebsgrenzen NICHT ÜBERSCHREITEN. Nichtbeachtung kann zu Betriebsstörungen oder Unfällen führen. Lokale Vorschriften können zur Unterschreitung der angegebenen Werte zwingen.
	Maximalen Differenzdruck NICHT ÜBERSCHREITEN , da sonst die Kondensatableitung unmöglich werden kann (Blockage).
	Den Kondensatableiter nicht bei Durchsatzmengen über der Nenn-durchsatzleistung betreiben. Nichtbeachtung kann zu Kondensatrückstau führen wodurch die Leistung der Anlage beeinträchtigt, oder deren Beschädigung verursacht wird.
	Für schwere Werkstücke (ca. 20 kg oder mehr) werden Hebezeuge dringend empfohlen. Nichtbeachtung kann zu Rückenverletzungen oder Verletzungen durch das herunterfallende Werkstück führen.
	In sicherer Entfernung von Auslassöffnungen aufhalten und andere Personen warnen, sich fernzuhalten. Nichtbeachtung kann zu Verletzungen durch austretende Fluide führen.
	Vor Öffnen des Gehäuses und Ausbau von Teilen warten, bis der Innendruck sich auf Atmosphärendruck gesenkt hat und das Gehäuse auf Raumtemperatur abgekühlt ist. Nichtbeachtung kann zu Verbrennungen oder Verletzungen durch austretende Fluide führen.
	Zur Reparatur nur Original-Ersatzteile verwenden und NICHT VERSUCHEN, das Produkt zu verändern. Nichtbeachtung kann zu Beschädigungen führen, die Betriebsstörungen, Verbrennungen oder andere Verletzungen durch austretende Fluide verursachen.
	Bei Schraubanschlüssen keine übermäßige Kraft anwenden , damit die Gewinde nicht beschädigt werden, was zu Verbrennungen oder Verletzungen durch austretende Fluide führt.
	Nur in frostsicherer Umgebung einsetzen. Einfrieren kann das Produkt beschädigen, was zu Verbrennungen oder Verletzungen durch austretende Fluide führt.
Nur an Stellen einbauen, an denen kein Wasserschlag eintreten kann. Wasserschlag kann das Produkt beschädigen und zu Verbrennungen oder Verletzungen durch austretende Fluide führen.	

 **VORSICHT**

1. Règles de sécurité

- Lire attentivement cette notice avant l'utilisation et suivre les instructions.
- Tout installation, inspection, entretien, réparation, démontage, réglage et ouverture/fermeture de vanne doit être fait uniquement par une personne formée à l'entretien.
- La liste des précautions à prendre est établie afin d'assurer votre sécurité et de prévenir des dégâts matériels et/ou des blessures sérieuses. Dans certaines situations causées par une mauvaise manipulation, trois indicateurs sont utilisés afin d'indiquer le degré d'urgence, l'échelle du dommage potentiel et le danger : DANGER, AVERTISSEMENT et ATTENTION.
- Ces 3 indicateurs sont importants pour votre sécurité ; observez les précautions de sécurité énumérées dans ce manuel pour l'installation, l'utilisation, l'entretien et la réparation du produit. TLV n'accepte aucune responsabilité en cas d'accident ou de dommage survenant à la suite d'un non-respect de ces précautions.

 DANGER	 AVERTISSEMENT	 ATTENTION
Indique une situation d'urgence avec risque de mort ou de blessure grave.	Indique une situation pouvant entraîner la mort ou des blessures graves.	Indique un risque de blessure ou de dégât matériel au produit et/ou aux installations.

	NE JAMAIS exposer le flotteur à la chaleur directement. Il pourrait exploser suite à une pression interne accrue et causer des accidents pouvant entraîner des blessures sérieuses ou des dégâts matériels.
	Installer le produit correctement et NE PAS l'utiliser en dehors de la pression et de la température maximales de fonctionnement, ni en dehors des autres plages spécifiées. Une telle utilisation peut entraîner des dommages au produit ou des dysfonctionnements, ce qui peut provoquer des brûlures ou autres blessures. Il se peut que des règlements locaux limitent l'utilisation du produit en deçà des spécifications indiquées.
	NE PAS utiliser le purgeur avec une pression différentielle supérieure au maximum indiqué. Le non-respect de cette consigne pourrait empêcher l'évacuation du condensât (blocage).
	Ne pas utiliser le purgeur à des débits de condensât supérieurs à sa capacité. Le non-respect de cette consigne peut engendrer une accumulation de condensât en amont du purgeur et réduire les performances des installations, voire les endommager.
	Utiliser du matériel de levage adéquat pour les objets lourds (20 kg et plus). Le non-respect de cette règle peut provoquer des douleurs dans le dos ou des blessures si le produit venait à tomber.
	Prendre les mesures appropriées afin d'éviter que des personnes n'entrent en contact direct avec les ouvertures du produit. Le non-respect de cette règle peut provoquer des brûlures ou autres blessures sérieuses dues à l'écoulement des fluides.
	En cas de démontage ou de manipulation du produit, attendre que la pression interne soit égale à la pression atmosphérique et que la surface du produit soit complètement refroidie. Le non-respect de cette règle peut provoquer des brûlures ou autres dommages dus à l'écoulement des fluides.
	En cas de réparation utiliser uniquement les pièces recommandées du produit et NE JAMAIS ESSAYER de modifier le produit. Le non-respect de cette règle peut entraîner des dommages au produit, ou des brûlures et autres blessures sérieuses dues au dysfonctionnement du produit ou à l'écoulement des fluides.
	Ne pas utiliser de force excessive lors du branchement du produit à la tuyauterie. Le non-respect de cette règle peut provoquer la rupture du produit menant à l'écoulement des fluides, causant des brûlures ou blessures sérieuses.
	N'utiliser que dans des conditions où le gel ne se produit pas. Le gel peut endommager le produit et provoquer l'écoulement des fluides, et causer des brûlures ou autres blessures sérieuses.
Utiliser le produit dans des conditions où il n'y a aucun coup de bélier. L'impact d'un coup de bélier peut endommager le produit et provoquer l'écoulement des fluides, ainsi que des brûlures ou des blessures graves.	



2. Configuration Aufbau Configuration

English

No.	Description	R*	M*	No.	Description	R*	M*
1	Body			12	Screen Holder Gasket	✓	✓
2	Cover			13	Air Vent Screen	✓	
3	Float			14	Element Cover Gasket	✓	✓
4	Orifice	✓		15	X-element Guide	✓	
5	Orifice Gasket	✓	✓	16	Air Vent Valve Seat	✓	
6	Screen	✓		17	Air Vent (X-element)	✓	
7	Screen Holder			18	Spring Clip	✓	
8	Cover Gasket	✓	✓	19	X-element Cover		
9	Cover Bolt			20**	Orifice Plug		
10	Drain Plug			21**	Orifice Plug Gasket	✓	✓
11	Nameplate						

* M : Maintenance Kit; R : Repair Kit ** SJFNX only

Replacement float available.

Deutsch

Nr.	Bauteil	R*	W*	Nr.	Bauteil	R*	W*
1	Gehäuse			12	Haltestopfendichtung	✓	✓
2	Gehäusedeckel			13	Entlüfter-Schutzsieb	✓	
3	Schwimmerkugel			14	X-Elementgehäusedichtung	✓	✓
4	Ventilsitz	✓		15	X-Element-Führung	✓	
5	Ventilsitzdichtung	✓	✓	16	Entlüfterventilsitz	✓	
6	Schmutzsieb	✓		17	Entlüfter (X-Element)	✓	
7	Siebhaltestopfen			18	Spannbügel	✓	
8	Gehäusedichtung	✓	✓	19	X-Elementgehäuse		
9	Gehäuseschraube			20**	Ventilsitzstopfen		
10	Entwässerungsstopfen			21**	Ventilsitz-Stopfendichtung	✓	✓
11	Typenschild						

* W : Wartungssatz; R : Reparatursatz ** Nur SJFNX

Ersatz-Schwimmerkugel erhältlich.

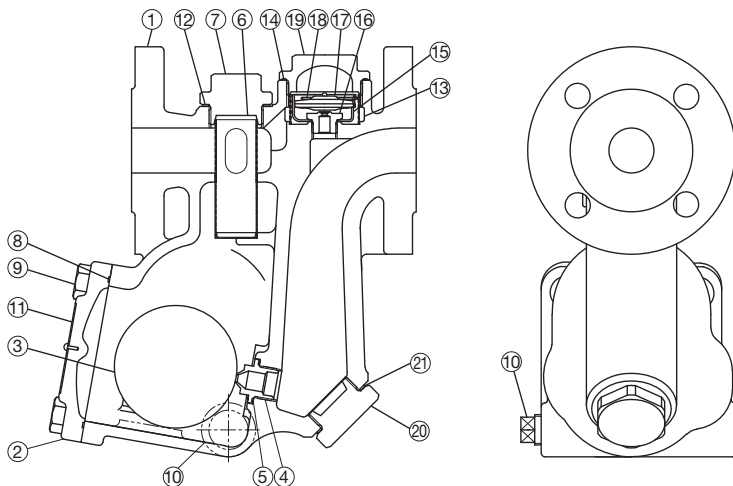
Français

N°	Désignation	R*	E*	N°	Désignation	R*	E*
1	Corps			12	Joint du porte-crèpine	✓	✓
2	Couvercle			13	Crèpine du purgeur d'air	✓	
3	Flotteur			14	Joint de couvercle élément X	✓	✓
4	Orifice	✓		15	Guide élément X	✓	
5	Joint d'orifice	✓	✓	16	Siège purge d'air	✓	
6	Crèpine	✓		17	Purge d'air (élément X)	✓	
7	Porte-crèpine			18	Clip à ressort	✓	
8	Joint de couvercle	✓	✓	19	Couvercle élément X		
9	Boulon de couvercle			20**	Bouchon d'orifice		
10	Bouchon de vidange			21**	Joint de bouchon d'orifice	✓	✓
11	Plaquette nominative						

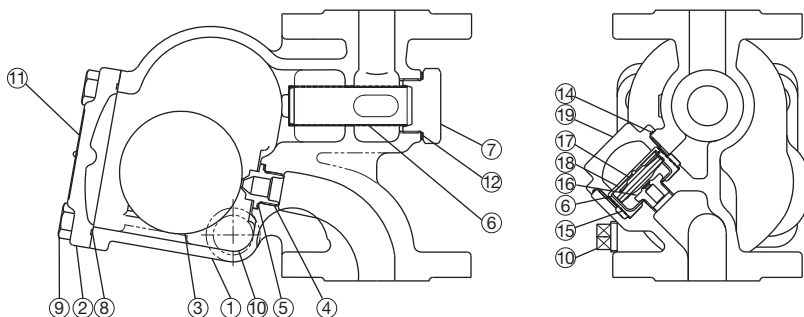
* E : Jeu de pièces d'entretien ; R : Jeu de pièces de réparation ** SJFNX uniquement

Flotteur de rechange disponible.

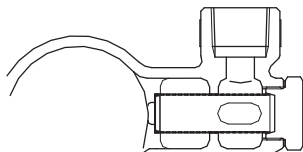
SJ_FNX Flanged, for horizontal installation
 Flansch, für waagerechten Einbau
 À brides, pour installation horizontale



SJ_FVX Flanged, for vertical installation
 Flansch, für senkrechten Einbau
 À brides, pour installation verticale



SJ3V-X Screwed, for vertical installation
 Muffe, für senkrechten Einbau
 Taraudé, pour installation verticale



Apart from the piping connection, configuration of SJ3V-X is identical to that of SJ3FVX.

Abgesehen vom Anschluss ist der Aufbau von SJ3V-X identisch mit dem von SJ3FVX.

Mis à part le raccordement de la tuyauterie, la configuration du SJ3V-X est identique à celle du SJ3FVX.

3. Specifications Technische Daten Données techniques

Refer to the product nameplate for detailed specifications.

Die technischen Daten stehen auf dem Typenschild.

Les données techniques sont inscrites sur la plaquette nominative.

A Model

Typ
Modèle

B Nominal Diameter

Größe/DN
Dimension/DN

C Maximum Allowable Pressure*

Maximal zulässiger Druck*
Pression maximale admissible*

D Maximum Allowable Temperature* TMA

Maximal zulässige Temperatur* TMA
Température maximale admissible* TMA

E Maximum Differential Pressure

Maximaler Differenzdruck
Pression différentielle maximale

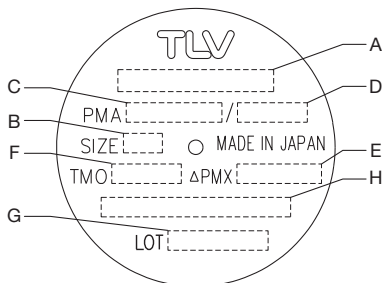
F Maximum Operating Temperature

Maximale Betriebstemperatur
Temp. de fonctionnement maximale

G Production Lot No.

Fertigungslos-Nr.
Lot de production n°

H Valve No.**



* Maximum allowable pressure (PMA) and maximum allowable temperature (TMA) are PRESSURE SHELL DESIGN CONDITIONS, **NOT** OPERATING CONDITIONS.

** "Valve No." is displayed for products with options. This item is omitted from the nameplate when there are no options.

* Maximal zulässiger Druck (PMA) und maximal zulässige Temperatur (TMA) sind AUSLEGUNGSDATEN, **NICHT** BETRIEBSDATEN.

** Die "Valve No." wird angegeben bei Typen mit Optionen. Bei Typen ohne Optionen bleibt diese Stelle frei.

* Pression maximale admissible (PMA) et température maximale admissible (TMA) sont les CONDITIONS DE CONCEPTION, **PAS** LES CONDITIONS DE FONCTIONNEMENT.

** Le "Valve No." est indiqué sur les modèles avec options. Ce numéro ne figure pas sur les modèles sans options.



To avoid malfunctions, product damage, accidents or serious injury, install properly and **DO NOT** use this product outside the specification range. Local regulations may restrict the use of this product to below the conditions quoted.



Die Einbauhinweise beachten und die spezifizierten Betriebsgrenzen **NICHT ÜBERSCHREITEN**. Nichtbeachtung kann zu Betriebsstörungen oder Unfällen führen. Lokale Vorschriften können zur Unterschreitung der angegebenen Werte zwingen.



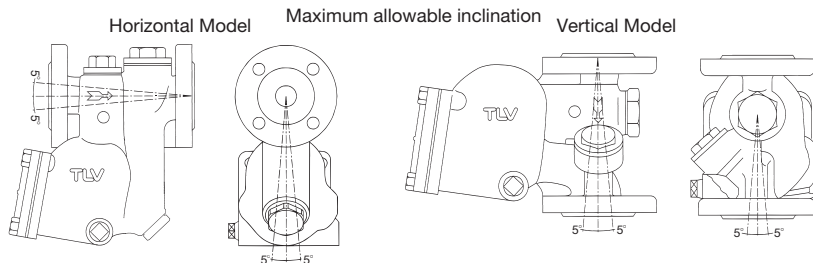
Installer le produit correctement et **NE PAS** l'utiliser en dehors des plages spécifiées. En cas de dépassement des limites données, des dysfonctionnements ou accidents pourraient survenir. Il se peut que des règlements locaux limitent l'utilisation du produit en deçà des spécifications indiquées.

4. Proper Installation



- Installation, inspection, maintenance, repairs, disassembly, adjustment and valve opening/closing should be carried out only by trained maintenance personnel.
- Take measures to prevent people from coming into direct contact with product outlets.
- Install for use under conditions in which no freeze-up will occur.
- Install for use under conditions in which no water hammer will occur.

1. Before installation, be sure to remove all protective seals.
2. Install the steam trap within the allowable inclination, as shown below. Also make sure that the arrow mark on the body corresponds with the direction of flow.
3. Before installing the trap, blow out the inlet piping to remove all dirt and oil.
4. Install the trap in the lowest part of the pipeline or equipment so the condensate flows naturally into the trap by gravity. The inlet pipe should be as short and have as few bends as possible.
5. Support the pipes properly within 800 mm (2.5 ft) on either side of the trap.
6. Install a bypass valve to discharge condensate, and inlet and outlet valves to isolate the trap in the event of trap failure or when performing maintenance.
7. Install a check valve at the trap outlet whenever more than one trap is connected to the condensate collection pipeline.



5. Piping Arrangement

Requirement	Correct	Incorrect
Install a catchpot with the proper diameter.		<p>Diameter is too small.</p>
Make sure the flow of condensate is not obstructed.		<p>Diameter is too small and inlet protrudes into pipe.</p>
To prevent rust and scale from flowing into the trap, connect the inlet pipe 25 - 50 mm (1 - 2 in) above the base of the T - pipe.		<p>Rust and scale flow into the trap with the condensate.</p>
When installing on the blind end, make sure nothing obstructs the flow of condensate.		<p>Condensate collects in the pipe.</p>

Continued on the next page

Check to make sure that the pipes connected to the trap have been installed properly.

1. Is the pipe diameter suitable?
2. Has the trap been installed within the allowable inclination and with the arrow on the body pointing in the direction of flow?
3. Has sufficient space been secured for maintenance?
4. Have maintenance valves been installed at the inlet and outlet? If the outlet is subject to back pressure, has a check valve been installed?
5. Is the inlet pipe as short as possible, with as few bends as possible, and installed so that the condensate will flow naturally down into the trap?
6. Has the piping work been done with the proper methods, as shown in the table on page 8?

6. Inspection and Maintenance

Operational inspections should be performed at least twice per year, or as called for by trap operating conditions. Steam trap failure may result in temperature drop in the equipment, poor product quality or losses due to steam leakage.



WARNING

NEVER apply direct heat to the float. The float may explode due to increased internal pressure, causing accidents leading to serious injury or property and equipment damage.



CAUTION

- Installation, inspection, maintenance, repairs, disassembly, adjustment and valve opening/closing should be carried out only by trained maintenance personnel.
- Before attempting to open the trap, close the inlet and outlet isolation valves and wait until the trap has cooled completely. Failure to do so may result in burns.
- Be sure to use the proper components and NEVER attempt to modify the product.

Parts Inspection Procedure

Body, Cover	Check inside for damage, dirt, grease, oil film, rust or scale
Gaskets	Check for warping or damage
X-element	Check for damage
Screen	Check for clogging, corrosion or damage
Float	Check for deformation, damage, oil film or water inside
Air Vent Valve Seat, Orifice	Check for rust, scale, oil film, wear or damage

Tightening Torques and Distance Across Flats

Model	SJ3FNX SJ3FVX, SJ3V-X		SJ5FNX SJ5FVX		SJ6FNX SJ6FVX		SJ7FNX SJ7FVX		
	N·m	mm	N·m	mm	N·m	mm	N·m	mm	
Cover Bolt 9	60	16, 17*	60	16, 17*	90	22	100	24	
Orifice 4	40	17	50	19	120	30	120	30	
Screen	SJ_FNX	140	24	140	24	400	50	400	50
Holder 7	SJ_FVX, SJ3V-X	140	38	140	38				
Drain Plug 10	30**	12	30**	12	30**	12	30**	12	
X-element Cover 19	140	32	140	32	140	32	140	32	
Air Vent Valve Seat 16	35	19	35	19	35	19	35	19	
Orifice Plug 20	140	38	140	38	400	50	400	50	

* Size depends on bolt standard

** Indicates torque values with a sealing tape wrapped 3 – 3.5 times around the threads of the plug or drain plug

If drawings or other special documentation were supplied for the product, any torque given there takes precedence over values shown here.

1 N·m ≈ 10 kg·cm

Disassembly / Reassembly (to reassemble, follow procedures in reverse)		
Part & No.	Disassembly	Reassembly
Drain Plug 10	Use a wrench to remove	Wrap threads with 3 - 3.5 turns of sealing tape, tighten to the proper torque
Cover Bolt 9	Use a wrench to remove	Coat threads with anti-seize, tighten to proper torque
Cover 2	Remove	Reattach with writing in the proper orientation
Cover Gasket 8	Remove gasket and clean sealing surfaces	Replace with a new gasket only if warped or damaged, do not apply anti-seize
Float 3	Remove, being careful not to scratch its polished surface	Insert into body, being careful not to scratch its polished surface
Orifice 4	Use a wrench to remove	Coat threads with anti-seize, tighten to proper torque
Orifice Gasket 5	Remove gasket and clean sealing surfaces	Replace with a new gasket only if warped or damaged, do not apply anti-seize
Orifice Plug 20	Use a wrench to remove	Coat threads with anti-seize
Orifice Plug Gasket 21	Remove gasket and clean sealing surfaces	Replace with a new gasket, coat surfaces with anti-seize
Screen Holder 7	Use a wrench to remove	Coat threads with anti-seize, tighten to proper torque
Screen Holder Gasket 12	Remove gasket and clean sealing surfaces	Replace with a new gasket, apply anti-seize to both sides
Screen 6	Remove being careful not to bend	Insert closed end first so that the open end is at the opening in the body
X-element Cover 19	Use a wrench to remove	Coat threads with anti-seize, tighten to proper torque
X-element Cover Gasket 14	Remove gasket and clean sealing surfaces	Replace with a new gasket only if warped or damaged, do not apply anti-seize
Spring Clip 18 (X-element)	Use appropriate pliers to squeeze and remove	Use appropriate pliers and insert the spring clip into the slots in the X-element guide
X-element 17	Remove from the X-element guide with appropriate pliers grasping the ball at the top of the element	Reinstall, making sure the X-element is not upside down and without catching on the X-element guide
Air Vent Valve Seat 16	Use a socket wrench to remove	Coat threads with anti-seize and tighten to the proper torque
X-element Guide 15	Remove without bending	Fix with Valve Seat and make sure the X-element can be inserted smoothly
X-element Screen 13	Remove without bending	Insert securely without bending

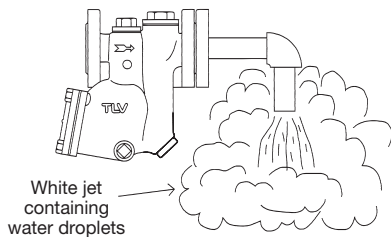
7. Operational Check

A visual inspection can be carried out to aid in determining the necessity for immediate maintenance or repair, if the trap is open to atmosphere. If the trap does not discharge to atmosphere, use diagnostic equipment such as TLV TrapMan or TLV Pocket TrapMan (within its pressure and temperature measuring range).

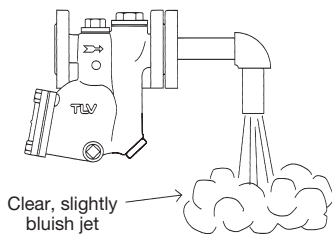
Normal:	Condensate is discharged continuously with flash steam and the sound of flow can be heard. If there is very little condensate, there is almost no sound of flow.
Blocked:	No condensate is discharged. The trap is quiet and makes no noise, and the surface temperature of the trap is low.
Blowing:	Live steam continually flows from the outlet and there is a continuous metallic sound.
Steam Leakage:	Live steam is discharged through the trap outlet together with the condensate and there is a high-pitched sound.

(When conducting a visual inspection, flash steam is sometimes mistaken for steam leakage. For this reason, the use of a steam trap diagnostic instrument such as TLV TrapMan is highly recommended.)

Flash Steam



Live Steam Leakage



8. Troubleshooting

If the expected performance is unachievable after installation of the steam trap, read chapters 4 and 5 again and check the following points to take appropriate corrective measures.

Problem	Cause	Remedy
No condensate is discharged or discharge is poor	Float is damaged or filled with condensate	Replace the float
	Orifice, screen or piping is clogged with rust or scale	Clean
	Steam-locking has occurred	Blowdown through the bypass or close the trap inlet valve and allow the trap to cool
	X-element is damaged	Replace the X-element
	The trap operating pressure exceeds the maximum specified pressure, or there is insufficient pressure differential between the trap inlet and outlet	Compare specifications and actual operating conditions
Steam is discharged or leaks from the trap outlet (blowing) (steam leakage)	Rust and scale have accumulated around the orifice or under the float	Clean
	Orifice is damaged	Replace the orifice
	Float is deformed or coated with scale	Clean or replace the float
	Trap is installed above the maximum allowable inclination angle	Correct the installation
	Vibration of trap occurs	Lengthen inlet piping, then fasten it securely
	The X-element is damaged, or clogged with rust or scale	Clean or replace the X-element
Steam leaks from a place other than the trap outlet	Deterioration of or damage to gaskets	Replace with new gaskets
	Leakage from eroded cavities of body or cover	Replace the trap
	Improper tightening torque for cover was used	Tighten to the proper torque
Float is frequently damaged	Water hammer occurs	Examine the piping for problems that can cause water hammer

NOTE: When replacing parts with new, use the parts list on page 5 for reference, and replace with parts from the Maintenance Kit, Repair Kit, etc. Please note that replacement parts are only available as part of a replacement parts kit.

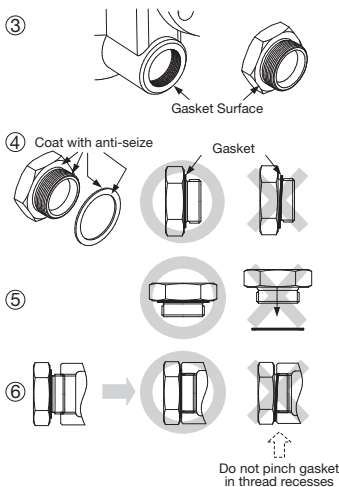
Instructions for Plug / Holder Disassembly and Reassembly

The seal on the threaded plugs/holders found on TLV products is formed by a flat metal gasket. There are various installation orientations for the gaskets, such as horizontal, diagonal and downward, and the gasket may be pinched in the thread recesses during assembly.

This instruction sheet contains both instructions and safety considerations for the correct installation of these flat metal gaskets. It is to be used in conjunction with the Instruction Manual that was shipped with the product.

Instructions for Disassembly and Reassembly

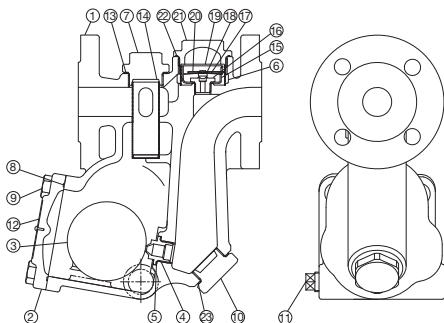
- ① Remove the plug/holder using a tool of the specified size (distance across flats).
- ② The gasket should not be reused. Be sure to replace it with a new gasket.
- ③ Clean the gasket surfaces of the plug/holder and the product body using a rag and/or cleaning agents, then check to make sure the surfaces are not scratched or deformed.
- ④ Coat both the gasket surface of the plug/holder and the threads of the plug/holder with anti-seize, then press the gasket onto the center of the gasket surface of the plug/holder, making sure the anti-seize affixes the gasket tightly to the plug/holder. Check to make sure the gasket is not caught in the recesses of the threads.
- ⑤ Hold the plug/holder upside down to make sure that the anti-seize makes the gasket stick to the plug/holder even when the plug/holder is held upside down.
- ⑥ Screw the plug/holder by hand into the product body while making sure that the gasket remains tightly affixed to the center of the gasket surface of the plug/holder. Make sure the entire gasket is making contact with the gasket surface of the product body. It is important at this point to make sure the gasket is not pinched in the thread recesses of the plug/holder.
- ⑦ Tighten the plug/holder to the proper torque.
- ⑧ Next, begin the supply of steam and check to make sure there is no leakage from the part just tightened. If there is leakage, immediately close the inlet valve and, if there is a bypass valve, take the necessary steps to release any residual pressure. After the surface of the product cools to room temperature, repeat the procedure beginning from step ①.



9. Option (Integral Plate-type Bimetal Air Vent Unit)

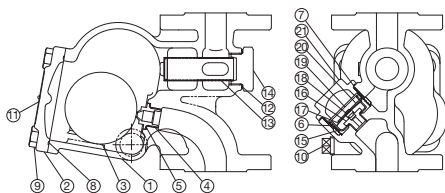
9.1 Configuration

SJ3FNB/SJ5FNB/SJ6FNB/SJ7FNB



No.	Name
1	Body
2	Cover
3	Float
4	Orifice
5	Orifice Gasket
6	Air Vent Screen
7	Screen Holder
8	Cover Gasket
9	Cover Bolt
10	Orifice Plug
11	Plug
12	Nameplate
13	Screen Holder Gasket
14	Main Screen
15	Element Guide
16	Air Vent Valve Seat
17	Bimetal Plate
18	Snap Ring
19	Air Vent Valve
20	Spring Clip
21	Element Cover
22	Element Cover Gasket
23	Orifice Plug Gasket

SJ3FVB/SJ5FVB/SJ6FVB/SJ7FVB



No.	Name
1	Body
2	Cover
3	Float
4	Orifice
5	Orifice Gasket
6	Air Vent Screen
7	Element Cover Gasket
8	Cover Gasket
9	Cover Bolt
10	Plug
11	Nameplate
12	Screen Holder Gasket
13	Main Screen
14	Screen Holder
15	Element Guide
16	Air Vent Valve Seat
17	Bimetal Plate
18	Snap Ring
19	Air Vent Valve
20	Spring Clip
21	Element Cover

NOTE: Installation and maintenance of the product is identical to the SJFNX/VX type.

9.2 Disassembly/Reassembly



WARNING

NEVER apply direct heat to the float. The float may explode due to increased internal pressure, causing accidents leading to serious injury or damage to property and equipment.



CAUTION

Use hoisting equipment for heavy objects (weighing approximately 20 kg (44 lb) or more). Failure to do so may result in back strain or other injury if the object should fall.



CAUTION

When disassembling or removing the product, wait until the internal pressure equals atmospheric pressure and the surface of the product has cooled to room temperature. Disassembling or removing the product when it is hot or under pressure may lead to discharge of fluids, causing burns, other injuries or damage.

Use the following procedures to remove components. Use the same procedures in reverse to reassemble.

(Installation, inspection, maintenance, repairs, disassembly, adjustment and valve opening/closing should be carried out only by trained maintenance personnel.)

NOTE: This section explains disassembling and reassembling of the bimetal unit only. For other parts, refer to page 10.

Disassembly/Reassembly of the Bimetal Section

Part	Disassembly	Reassembly
Element Cover	Remove with a socket wrench	Consult the table of tightening torques and tighten to the proper torque
Element Cover Gasket	Remove the gasket and clean sealing surfaces	Replace with a new gasket
Spring Clip	Pinch the insides together and remove from the element guide	Insert it securely into the groove
Bimetal Unit	—	Insert the bimetal unit into the element guide with "T" mark on the bimetal facing towards the air vent valve seat.
Air Vent Valve Seat (for Bimetal)	Remove with a socket wrench	Consult the table of tightening torques and tighten to the proper torque

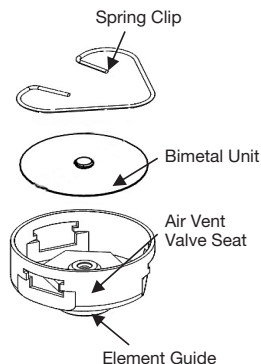


Table of Tightening Torques

NOTE: Only for parts related to the bimetal unit. (For other parts, refer to page 9.)

Part	Element Cover		Air Vent Valve Seat	
	Torque N·m	Distance Across Flats mm	Torque N·m	Distance Across Flats mm
SJ3FNB	140	32	35	19
SJ5FNB				
SJ6FNB				
SJ7FNB				
SJ3FVB				
SJ5FVB				
SJ6FVB				
SJ7FVB				

NOTE: - Coat all threaded portions with anti-seize.

(1 N·m ≈ 10 kg·cm)

- If drawings or other special documentation were supplied for the product, any torque given there takes precedence over values shown here.

4. Einbauhinweise



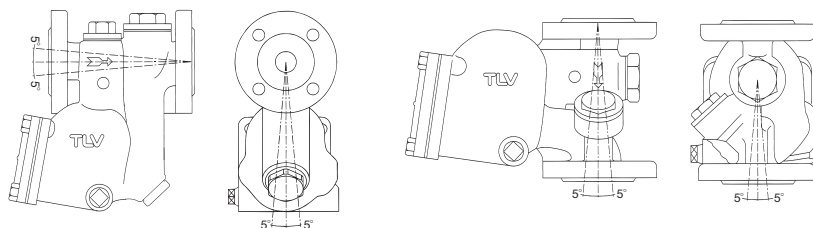
- Einbau und Ausbau, Inspektion, Wartungs- und Reparaturarbeiten, Öffnen/Schließen von Armaturen, Einstellung von Komponenten, dürfen nur von geschultem Wartungspersonal vorgenommen werden.
- In sicherer Entfernung von Auslassöffnungen aufhalten und andere Personen warnen, sich fern zu halten.
- Kondensatableiter in frostsicherer Umgebung einbauen.
- Kondensatableiter nur dort einbauen, wo kein Wasserschlag eintreten kann.

1. Vor dem Einbau die Transport-Schutzkappen entfernen.
2. Die Kondensatableiter sind so einzubauen, dass die nachfolgend gezeigten Schräglagentoleranzen nicht überschritten werden und der Pfeil auf dem Gehäuse in Durchflussrichtung zeigt.
3. Vor Einbau Leitung durchblasen, um Öl und Verschmutzungen zu entfernen.
4. Die Zuführleitung sollte kurz sein, so wenig Krümmer wie möglich aufweisen und ist so zu verlegen, dass das Kondensat durch Schwerkraftwirkung dem KA zufließen kann.
5. Die Kondensatleitung im Abstand von maximal 800 mm vor und hinter dem KA abstützen.
6. Für Wartung und Inspektion Absperrorgane vor und hinter dem Kondensatableiter, sowie eine Umgehungsleitung zur Notentwässerung vorsehen.
7. Falls die Auslassleitung in einen Tank oder eine Kondensatrückführleitung mündet, oder falls mehrere Kondensatableiter an eine gemeinsame Leitung angeschlossen sind, muss ein Rückschlagventil hinter jedem Kondensatableiter eingebaut werden.

horizontaler Typ

Schräglagentoleranz

vertikaler Typ



5. Rohrleitungsführung

Vorschrift	Richtig	Falsch
Kondensatstutzen mit ausreichendem Durchmesser einbauen.		Durchmesser zu klein.
Für ungehinderten Kondensatzufluss sorgen.		Durchmesser zu klein und Abflussrohr ragt in Rohrleitung hinein.
Um Rost und sonstige Ablagerungen vom KA fernzuhalten muss die Zuleitung 25 - 50 mm über dem Deckel des Stutzens angeschlossen werden.		Rost und sonstige Ablagerungen gelangen mit dem Kondensat in den Kondensatableiter.
Bei Einbau an Leitungsenden ist die nebenstehende Anschlussart vorzusehen, damit das Kondensat ungehindert abfließen kann.		Kondensat sammelt sich in Rohrleitung an.

Stellen Sie sicher, dass die Rohrleitungsarbeiten richtig ausgeführt wurden und dass der KA wie beschrieben eingebaut wurde:

1. Ist die Nennweite groß genug?
2. Wurde der Kondensatableiter horizontal, bzw. innerhalb der Schräglagentoleranz und mit dem Pfeil in Durchflussrichtung eingebaut?
3. Ist genügend Platz für Wartungsarbeiten vorhanden?
4. Wurden vor und hinter dem Kondensatableiter Absperrarmaturen eingebaut? Falls Gegendruck besteht: Wurde ein Rückschlagventil eingebaut?
5. Ist die Zuleitung so kurz wie möglich, hat sie so wenig Krümmen wie möglich und kann das Kondensat durch Schwerkraft zufließen?
6. Wurden die Rohrleitungen so ausgeführt, wie auf Seite 14 beschrieben?

6. Inspektion und Wartung

Es wird empfohlen, mindestens zweimal pro Jahr oder je nach Betriebsweise in kürzeren Zeitabständen, eine Inspektion durchzuführen. Fehlerhafte Kondensatableiter führen zu unerwünschten Dampfverlusten.



Um Unfälle und Verletzungen zu vermeiden, darf die Schwimmerkugel NICHT ERHITZT WERDEN; da sie infolge erhöhten Innendrucks platzen kann.



- Einbau und Ausbau, Inspektion, Wartungs- und Reparaturarbeiten, Öffnen/Schließen von Armaturen, Einstellung von Komponenten, dürfen nur von geschultem Wartungspersonal vorgenommen werden.
- Vor dem Öffnen des Kondensatableiters sind die Absperrarmaturen auf beiden Seiten zu schließen. Gehäuse auf Raumtemperatur abkühlen lassen. Nichtbeachtung kann zu Verbrennungen führen.
- Zur Reparatur nur Original-Ersatzteile verwenden und NICHT VERSUCHEN, das Produkt zu verändern.

Überprüfung der Einzelteile

Gehäuse, Deckel	Auf Ablagerungen, Rost, Schmutz, Ölfilm prüfen
Dichtungen	Auf Verformung oder Beschädigung prüfen
X-Element	Auf Beschädigung prüfen
Schmutzsieb	Auf Verstopfung, Ablagerungen, Beschädigung prüfen
Schwimmerkugel	Auf Verformung, Beschädigung oder Wasser in der Kugel prüfen
Entlüfterventilsitz, Ventil Sitz	Auf Ablagerungen, Rost, Schmutz, Ölfilm prüfen

Anzugsmomente und Schlüsselweiten

Typen	SJ3FNX SJ3FVX, SJ3V-X		SJ5FNX SJ5FVX		SJ6FNX SJ6FVX		SJ7FNX SJ7FVX		
	N-m	mm	N-m	mm	N-m	mm	N-m	mm	
	Gehäuseschraube 9	60	16,17*	60	16,17*	90	22	100	24
Ventilsitz 4	40	17	50	19	120	30	120	30	
Siebhaltestopfen 7	SJ-FNX	140	24	140	24	400	50	400	50
	SJ-FVX, SJ3V-X	140	38	140	38				
Entwässerungsstopfen 10	30**	12	30**	12	30**	12	30**	12	
X-Elementgehäuse 19	140	32	140	32	140	32	140	32	
Entlüfterventilsitz 16	35	19	35	19	35	19	35	19	
Ventilsitzstopfen 20	140	38	140	38	400	50	400	50	

* Größe hängt von der Bolznorm ab

** Anzugsmoment, wenn Entwässerungsstopfengewinde 3 bis 3 1/2 mal mit Dichtungsstreifen umwickelt ist.

Falls Zeichnungen oder andere spezielle Dokumente mit dem Produkt geliefert wurden, haben Angaben über Anzugsmomente in diesen Unterlagen Vorrang vor den hier gezeigten Anzugsmomenten.

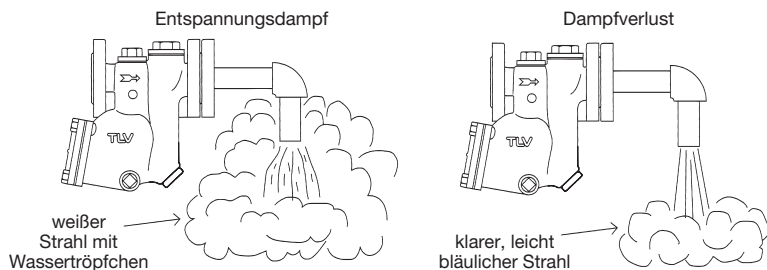
Ausbau und Einbau der Teile (Einbau erfolgt in umgekehrter Reihenfolge)		
Bauteil & Nr.	Ausbau	Einbau
Entwässerungsstopfen 10	Mit Rohrzanze abschrauben	Gewinde 3 bis 3,5 mal mit Dichtungsstreifen umwickeln und Anzugsmoment beachten
Gehäuse-schraube 9	Gabel- oder Ringschlüssel verwenden	Mit Schmiermittel bestreichen und Anzugsmoment beachten
Gehäusedeckel 2	Deckel abheben	Deckel entsprechend Beschriftung ausrichten
Gehäusedichtung 8	Dichtung abnehmen, Dichtflächen reinigen	Dichtung nur erneuern, falls beschädigt, nicht mit Schmiermittel bestreichen
Schwimmerkugel 3	Herausnehmen, feingeschliffene Oberfläche nicht zerkratzen	In Gehäuse einsetzen, feingeschliffene Oberfläche nicht zerkratzen
Ventilsitz 4	Gabel- oder Ringschlüssel verwenden	Mit Schmiermittel bestreichen und Anzugsmoment beachten
Ventilsitzdichtung 5	Dichtung abnehmen, Dichtflächen reinigen	Dichtung erneuern, mit Schmiermittel bestreichen
Ventilsitzstopfen 20	Mit Rohrzanze abschrauben	Mit Schmiermittel bestreichen und Anzugsmoment beachten
Ventilsitz-Stopfendichtung 21	Dichtung abnehmen, Dichtflächen reinigen	Dichtung erneuern, beidseitig mit Schmiermittel bestreichen
Siebhaltestopfen 7	Gabel- oder Ringschlüssel verwenden	Mit Schmiermittel bestreichen und Anzugsmoment beachten
Stopfendichtung 12	Dichtung abnehmen, Dichtflächen reinigen	Dichtung erneuern, beide Seiten mit Schmiermittel bestreichen
Schmutzsieb 6	Herausnehmen, ohne zu verbiegen	Mit geschlossenem Ende nach unten und ovaler Öffnung im Einlasskanal einsetzen
X-Elementgehäuse 19	Gabel- oder Ringschlüssel verwenden	Mit Schmiermittel bestreichen und Anzugsmoment beachten
X-Elementgehäusedichtung 14	Dichtung abnehmen, Dichtflächen reinigen	Dichtung nur erneuern, falls beschädigt, nicht mit Schmiermittel bestreichen
Spannbügel 18 (X-Element)	Mit spitzer Zange zusammendrücken und herausziehen	Mit spitzer Zange in die drei Schlitz im X-Elementgehäuse einsetzen
X-Element 17	Mit Flachzange oben an Kugel fassen und aus Elementhalterung herausziehen	Mit der richtigen Seite nach oben (Kugel oben) einsetzen
Entlüfterventilsitz 16	Steckschlüssel verwenden	Gewinde mit Schmiermittel bestreichen, Anzugsmoment beachten
X-Elementführung 15	Herausnehmen ohne zu verbiegen	Mithilfe des Ventilsitzes festschrauben, dann X-Element sicher in die Halterung einsetzen
X- El. Schmutzsieb 13	Sieb nicht verbiegen	Sicher in die X-Element-Führung einpassen

7. Funktionsprüfung

Falls der Kondensatableiter das Kondensat ins Freie abführt, können visuelle Inspektionen einen Hinweis geben, ob sofortige Wartung oder Reparatur notwendig ist. An Kondensatrückführleitungen angeschlossene KA können mit geeigneten Messgeräten, z. B. TLV TrapMan oder TLV Pocket TrapMan (innerhalb ihrer Druck- und Temperaturmessbereiche) geprüft werden.

Normal:	Kondensat wird kontinuierlich unter Bildung von Entspannungsdampf abgeleitet. Ein entsprechendes Fließgeräusch ist zu hören. Bei geringer Kondensatmenge ist dieses Geräusch ebenfalls geringer, oder kaum noch wahrnehmbar.
Blockiert:	Kondensatabfluss nicht feststellbar. Der Kondensatableiter macht kein Geräusch und seine Oberflächentemperatur ist niedrig.
KA bläst:	Sattdampf tritt kontinuierlich an der Auslassseite aus und ein metallisch klingendes Geräusch ist hörbar.
Dampfverlust:	Sattdampf, vermischt mit Kondensat, tritt mit einem pfeifenden Geräusch an der Auslassseite aus.

(Bei visueller Inspektion wird oft Entspannungsdampf mit Dampfverlust verwechselt. Daher wird empfohlen, im Zweifel Messgeräte, z. B. TLV TrapMan zu verwenden).



8. Fehlersuche

Falls der Kondensatableiter nicht zufriedenstellend arbeitet, lesen Sie nochmals Kapitel 4 und 5. Gehen Sie dann die nachfolgende Fehlerliste durch, um den Fehler zu orten und zu korrigieren.

Symptom	Ursachen	Gegenmaßnahmen
Kondensat läuft nicht ab, oder Ableitung ist ungenügend	Schwimmerkugel ist beschädigt, oder voll Wasser	Schwimmerkugel ersetzen
	Ventilsitz, Schmutzsieb oder Rohrleitungen sind verstopft mit Schmutzablagerungen oder Rost	Reinigen
	X-Element ist beschädigt	X-Element ersetzen
	Der Betriebsdruck übersteigt den maximal zulässigen Druck oder der Differenzdruck zwischen Einlass und Auslass ist zu niedrig	Prüfen, ob Auslegungsdaten mit den wirklichen Betriebsdaten übereinstimmen
	Dampfabschluss ist eingetreten	Umgehungsleitung durchblasen oder Einlassventil schließen und KA abkühlen lassen
Dampfverlust oder Durchblasen über Auslassleitung	Rost und Schmutz haben sich am Ventilsitz oder unter der Schwimmerkugel abgelagert	Reinigen
	Ventilsitz ist beschädigt	Ventilsitz ersetzen
	Schwimmerkugel ist beschädigt oder verschmutzt	Schwimmerkugel reinigen oder ersetzen
	Kondensatableiter in zu großer Schräglage eingebaut	KA innerhalb der Schräglagentoleranz einbauen
	Kondensatableiter vibriert	Einlassleitung verlängern, Rohrleitungen besser unterstützen
Das X-Element ist beschädigt oder verschmutzt	Reinigen oder X-Element ersetzen	
Leckage aus Gehäuse	Dichtungen sind abgenutzt oder beschädigt	Dichtungen ersetzen
	Erosion im Gehäuse oder Gehäusedeckel	Kondensatableiter ersetzen
	Anzugsmoment von Gehäuseschrauben oder Stopfen zu gering	Mit vorgeschriebenem Anzugsmoment anziehen
Schwimmerkugel ist oft beschädigt	Häufiger Wasserschlag	Rohrleitungen untersuchen und mögliche Fehler beheben

ANMERKUNG: Wenn Bauteile ersetzt werden müssen, benutzen Sie die Bauteilliste auf Seite 5 und entnehmen Sie die beschädigten Teile aus dem Wartungssatz oder Reparatursatz. Ersatzteile werden nicht einzeln, sondern als Teil dieser beiden Einheiten geliefert.

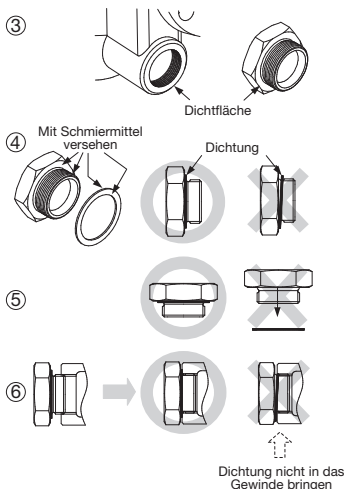
Aus- und Einbau-Anleitung für Entwässerungsstopfen

Die Gewindedichtung der Entwässerungsstopfen an TLV-Kondensatableitern besteht aus einem flachen Metallring. Stopfen und Dichtung können in verschiedenen Lagen eingebaut werden - horizontal, diagonal oder nach unten zeigend. Wird der Metallring dabei im Gewinde gequetscht, verliert er seine Funktionstüchtigkeit.

Diese Anleitung führt Sie durch den sicheren und ordnungsgemäßen Einbau von Entwässerungsstopfen und Stopfendichtung. Halten Sie dabei auch die dem Produkt beigefügte Einbau- und Betriebsanleitung zur Hand.

Ausbau und Einbau

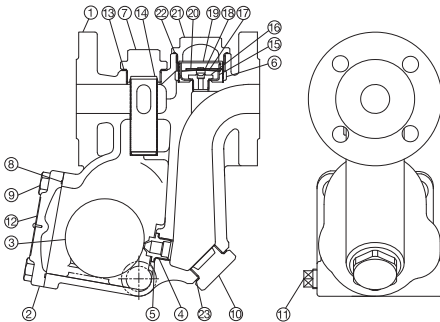
- ① Den Entwässerungsstopfen mit einem Ringschlüssel gemäß der angegebenen Schlüsselweite ausschrauben.
- ② Einmal eingebaute Dichtungen nicht wiederverwenden, sondern unbedingt ersetzen.
- ③ Die Dichtflächen am Entwässerungsstopfen und am Kondensatableiter mit einem Lappen o.ä. säubern und auf einwandfreien Zustand prüfen (Kratzer).
- ④ Sowohl die Dichtfläche, als auch das Gewinde des Entwässerungsstopfens mit Schmiermittel bestreichen. Dann den Dichtring zentriert auf die Dichtfläche des Stopfens bringen, sodass der Ring aufgrund des Schmiermittels am Stopfen haftet. Der Dichtring darf nicht in eine Gewindevertiefung verrutschen.
- ⑤ Den Entwässerungsstopfen zur Probe der Haftung des Dichtringes nach unten richten.
- ⑥ Den Entwässerungsstopfen per Hand in den Kondensatableiter eindrehen und dabei darauf achten, dass der Dichtring zentriert auf der Dichtfläche des Stopfens bleibt. Darauf achten, dass der Dichtring nicht in das Gewinde verrutscht, besonders wenn der Dichtring Kontakt auch mit der Dichtfläche des Kondensatableiters bekommt.
- ⑦ Den Entwässerungsstopfen mit dem ausgewiesenen Drehmoment festziehen.
- ⑧ Führen Sie als nächstes eine Dichtigkeitsprüfung unter Dampf vor und achten besonders auf das soeben eingebaute Bauteil. Falls Leckage auftritt sofort die Absperrarmatur an der Einlassseite schließen und den Restdruck ablassen, falls eine Umgehungsleitung installiert ist. Nach dem Ausgleich mit dem Umgebungsdruck und dem Abkühlen der Produktoberflächen auf Raumtemperatur Aus- und Einbau ab ① wiederholen.



9. Option (Entlüftungseinheit mit integrierter Bimetallscheibe)

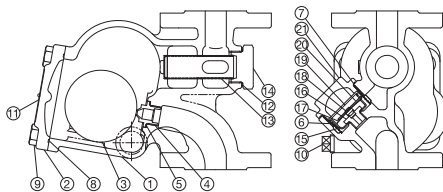
9.1 Aufbau

SJ3FNB/SJ5FNB/SJ6FNB/SJ7FNB



Nr.	Bauteil
1	Gehäuse
2	Gehäusedeckel
3	Schwimmerkugel
4	Ventilsitz
5	Ventilsitzdichtung
6	Entlüfter-Schmutzsieb
7	Siebhalterung
8	Gehäusedichtung
9	Gehäuseschraube
10	Ventilsitzstopfen
11	Stopfen
12	Typenschild
13	Dichtung Siebhaltestopfen
14	Hauptschmutzsieb
15	Elementhalterung
16	Entlüfterventilsitz
17	Bimetallscheibe
18	Spannring
19	Entlüfterventilsitz
20	Spannbügel
21	Element-Gehäuse
22	Element-Gehäusedichtung
23	Stopfendichtung

SJ3FVB/SJ5FVB/SJ6FVB/SJ7FVB



Nr.	Bauteil
1	Gehäuse
2	Gehäusedeckel
3	Schwimmerkugel
4	Ventilsitz
5	Ventilsitzdichtung
6	Entlüfter-Schmutzsieb
7	Element-Gehäusedichtung
8	Gehäusedichtung
9	Gehäuseschraube
10	Stopfen
11	Typenschild
12	Dichtung Siebhaltestopfen
13	Hauptschmutzsieb
14	Siebhalterung
15	Elementhalterung
16	Entlüfterventilsitz
17	Bimetallscheibe
18	Spannring
19	Entlüfterventilsitz
20	Spannbügel
21	Element-Gehäuse

Hinweis: Die Installation und Wartung des Produkts ist identisch mit dem Typ SJFNX/VX.

9.2 Ausbau & Zusammenbau



WARNUNG

Die Schwimmerkugel darf NICHT ERHITZT werden, da sie infolge erhöhten Innendruckes platzen kann, was schwere Unfälle und Verletzungen oder Beschädigung von Anlagen zur Folge hat.



VORSICHT

Für schwere Werkstücke (ca. 20 kg oder mehr) werden Hebezeuge dringend empfohlen. Nichtbeachtung kann zu Rückenverletzungen oder Verletzungen durch das herunterfallende Werkstück führen.



VORSICHT

Vor Öffnen des Gehäuses und Ausbau von Teilen warten, bis der Innendruck sich auf Atmosphärendruck gesenkt hat und das Gehäuse auf Raumtemperatur abgekühlt ist. Nichtbeachtung kann zu Verbrennungen oder Verletzungen durch austretende Fluide führen.

Es folgen die Arbeitsschritte um Komponenten auszubauen. Der Zusammenbau erfolgt in umgekehrter Reihenfolge.

(Einbau und Ausbau, Inspektion, Wartungs- und Reparaturarbeiten, Öffnen/Schließen von Armaturen, Einstellung von Komponenten, dürfen nur von geschultem Wartungspersonal vorgenommen werden).

Hinweis: In diesem Abschnitt wird nur die Demontage und der Wiederaufbau der Bimetalleinheit erläutert. Andere Teile finden Sie auf Seite 19.

Ausbau / Zusammenbau der Bimetalleinheit

Bauteil	Ausbau	Zusammenbau
Element-Gehäuse	Mit Sechskantschlüssel entfernen	Entsprechend der Tabelle für Anzugsmomente anziehen.
Element-Gehäusedichtung	Dichtung abnehmen, Dichtflächen reinigen	Gehäusedichtung ersetzen
Spannbügel	Die Innenseiten zusammendrücken und aus der Elementführung entfernen	In Rille einsetzen
Bimetall-Einheit	–	Setzen Sie die Bimetalleinheit in die Elementführung ein, die „T“-Markierung zeigt auf das Bimetal in Richtung des Entlüftungsventilsitzes.
Entlüfterventilsitz (für Bimetal)	Mit Sechskantschlüssel entfernen	Entsprechend der Tabelle für Anzugsmomente anziehen.

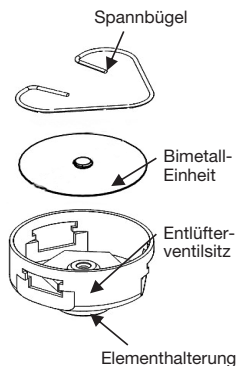


Tabelle für Anzugsmomente und Schlüsselweiten

Hinweis: Nur für Teile, die sich auf die Bimetalleinheit beziehen. (Andere Teile finden Sie auf Seite 18.)

Bauteil Typ	Element-Gehäuse		Entlüfterventilsitz	
	Anzugsmoment N·m	Schlüsselweite mm	Anzugsmoment N·m	Schlüsselweite mm
SJ3FNB	140	32	35	19
SJ5FNB				
SJ6FNB				
SJ7FNB				
SJ3FVB				
SJ5FVB				
SJ6FVB				
SJ7FVB				

Hinweis: Alle Gewinde mit Schmiermittel bestreichen.

Falls Zeichnungen oder andere spezielle Dokumente mit dem Produkt geliefert wurden, haben Angaben über Anzugsmomente in diesen Unterlagen Vorrang vor den hier gezeigten Anzugsmomenten.

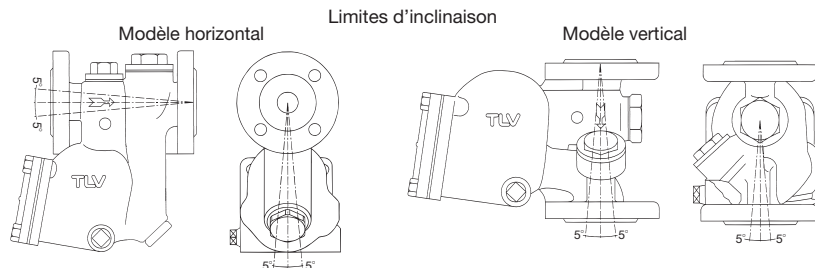
4. Installation correcte



ATTENTION

- Tout installation, inspection, entretien, réparation, démontage, réglage et ouverture/fermeture de vanne doit être fait uniquement par une personne formée à l'entretien.
- Éviter que des personnes n'entrent en contact direct avec les ouvertures du produit.
- Utiliser le purgeur dans des conditions où le gel ne se produit pas.
- Ne pas utiliser le purgeur dans des conditions où des coups de bélier peuvent se produire.

1. Ne pas oublier d'ôter toutes les étiquettes protectrices avant l'installation.
2. Installer le purgeur en tenant compte des limites d'inclinaison, comme illustré ci-dessous. Vérifier aussi que la flèche sur le corps pointe dans le sens du flux de condensât.
3. Avant l'installation, souffler la tuyauterie d'entrée afin d'en retirer l'huile et les saletés.
4. Placer le purgeur de façon à ce que le condensât entre dans le purgeur par gravité. La conduite d'entrée devrait être la plus courte et la moins courbée possible.
5. Prévoir des supports de conduite à 0,8 m de chaque côté du purgeur.
6. Installer des robinets d'isolement ainsi qu'un robinet de by-pass (ou de mise à l'atmosphère) pour intervenir sur un purgeur (réparation ou entretien).
7. Installer un clapet de retenue à la sortie du purgeur quand plusieurs purgeurs sont raccordés à la conduite de collecte des condensats.



5. Disposition des conduites

Condition requise	Correct	Incorrect
Installer un pot de purge d'un diamètre adéquat.		Diamètre trop petit.
Vérifier que le flux de condensât n'est pas obstrué.		Diamètre trop petit et l'entrée fait saillie dans la conduite.
Pour empêcher l'entrée de rouille et de résidu dans le purgeur, connecter le tuyau d'entrée 25-50 mm au-dessus de la base du tuyau en T.		De la rouille et des résidus entrent dans le purgeur avec le condensât.
Lorsque le purgeur est installé en bout de conduite, vérifier que rien n'obstrue le flux de condensât.		Le condensât s'accumule dans la conduite.

Suite à la page suivante

Vérifier que les conduites raccordées au purgeur ont été installées correctement.

1. Le diamètre de la conduite est-il adéquat ?
2. Le purgeur a-t-il été installé en respectant les limites d'inclinaison, et avec la flèche sur le corps pointant dans le sens du flux ?
3. Un espace suffisant a-t-il été prévu pour l'entretien ?
4. Des vannes pour l'entretien ont-elles été installées à l'entrée et à la sortie ? Si la sortie est sujette à contre-pression, un clapet de retenue a-t-il été installé ?
5. La conduite d'entrée est-elle la plus courte et avec moins de coude possible de façon à ce que le condensât s'écoule par gravité ?
6. La tuyauterie a-t-elle été réalisée correctement, tel qu'illustré dans le tableau en page 20 ?

6. Contrôle et entretien

Des inspections périodiques devraient être faites au moins deux fois par an, ou bien aux intervalles habituels. Un purgeur de vapeur défectueux peut être à l'origine de pertes de vapeur.



AVERTISSEMENT

NE JAMAIS exposer le flotteur à la chaleur directement. Il pourrait exploser suite à une pression interne accrue et causer des accidents pouvant entraîner des blessures sérieuses ou des dégâts matériels.



ATTENTION

- Tout installation, inspection, entretien, réparation, démontage, réglage et ouverture/fermeture de vanne doit être fait uniquement par une personne formée à l'entretien.
- Avant d'ouvrir le purgeur, fermer les soupapes de sectionnement à l'entrée et à la sortie du purgeur, et attendre qu'il soit complètement refroidi. Le non-respect de ces consignes peut être à l'origine de brûlures ou de blessures.
- Utiliser les pièces recommandées et NE JAMAIS modifier le purgeur.

Procédure d'inspection des pièces

Corps, couvercle	Vérifier qu'il n'y ait pas de saletés, de graisse, de pellicule d'huile, de rouille ou de résidu à l'intérieur
Joints	Vérifier qu'ils ne soient ni gondolés ni endommagés
Élément X	Vérifier qu'il ne soit pas endommagé
Crépine	Vérifier qu'elle ne soit ni encrassée, ni corrodée, ni endommagée
Flotteur	Vérifier qu'il ne soit ni endommagé ou déformé, ni rempli de condensât
Siège purge d'air, orifice	Vérifier qu'il n'y ait pas de rouille, de résidu, de pellicule d'huile, d'usure ou de dégâts

Couples de serrage et ouvertures de clé

Modèle	SJ3FNX SJ3FVX, SJ3V-X		SJ5FNX SJ5FVX		SJ6FNX SJ6FVX		SJ7FNX SJ7FVX		
	N·m	mm	N·m	mm	N·m	mm	N·m	mm	
Boulon de couvercle (9)	60	16, 17*	60	16, 17*	90	22	100	24	
Siège de soupape (4)	40	17	50	19	120	30	120	30	
Porte-crépine (7)	SJ_FNX	140	24	140	24	400	50	400	50
	SJ_FVX, SJ3V-X	140	38	140	38				
Bouchon de vidange (10)	30**	12	30**	12	30**	12	30**	12	
Couvercle élément X (19)	140	32	140	32	140	32	140	32	
Siège purge d'air (16)	35	19	35	19	35	19	35	19	
Bouchon (20)	140	38	140	38	400	50	400	50	

* La taille dépend de la norme du boulon

** Valeurs pour 3 à 3,5 tours de ruban d'étanchéité autour des filets du bouchon ou du bouchon de vidange.

Si des dessins ou autres documents spéciaux ont été fournis pour le produit, les couples de serrage donnés dans ces documents doivent être pris en compte plutôt que les valeurs données ici.

Retrait et remplacement des pièces (suivre l'ordre inverse pour le remontage)		
Pièce et n°	Démontage	Remontage
Bouchon de vidange 10	Utiliser une clé à molette	Enrouler du ruban d'étanchéité 3 à 3,5 fois autour du pas de vis et resserrer avec le couple de serrage adéquat
Boulon de couvercle 9	Utiliser une clé à molette	Appliquer de l'anti-grippant et serrer avec le couple de serrage adéquat
Couvercle 2	Soulever le couvercle	Remplacer le couvercle avec l'inscription à droite
Joint de couvercle 8	Retirer le joint et nettoyer les surfaces d'étanchéité	Remplacer par un nouveau joint uniquement si usé ou endommagé, sans usage d'anti-grippant
Flotteur 3	Retirer, attention de ne pas rayer sa surface	Le flotteur a été usiné avec précision ; attention de ne pas rayer sa surface
Orifice 4	Utiliser une clé à molette	Appliquer de l'anti-grippant et serrer avec le couple de serrage adéquat
Joint d'orifice 5	Retirer le joint et nettoyer toutes les surfaces d'étanchéité	Remplacer par un nouveau joint uniquement si usé ou endommagé, sans usage d'anti-grippant
Bouchon d'orifice 20	Utiliser une clé à molette	Appliquer de l'anti-grippant et serrer avec le couple de serrage adéquat
Joint de bouchon d'orifice 21	Retirer le joint et nettoyer les surfaces d'étanchéité	Remplacer par un nouveau joint, enduire les surfaces d'anti-grippant
Porte-crêpine 7	Utiliser une clé à molette	Appliquer de l'anti-grippant et serrer avec le couple de serrage adéquat
Joint du porte-crêpine 12	Retirer le joint et nettoyer toutes les surfaces d'étanchéité	Remplacer par un nouveau joint, enduire les deux surfaces d'anti-grippant
Crêpine 6	Retirer soigneusement sans plier	Insérer avec le bout fermé vers l'intérieur et le bout ouvert (avec le trou ovale) dans le canal d'admission de condensât
Couvercle élément X 19	Utiliser une clé à molette	Appliquer d'anti-grippant et serrer avec le couple de serrage adéquat
Joint couvercle élément X 14	Retirer le joint et nettoyer les surfaces d'étanchéité	Remplacer par un nouveau joint uniquement si usé ou endommagé, sans usage d'anti-grippant
Clip à ressort 18 (Élément X)	Retirer avec des pinces	Insérer fermement dans les 3 entailles dans le guide de l'élément X
Élément X 17	Saisir la boule à l'extrémité et retirer avec des pinces	Insérer avec la boule vers le haut et vérifier qu'il n'accroche pas le guide de l'élément X
Siège purge d'air 16	Utiliser une clé à douille	Enrober le pas de vis d'anti-grippant et resserrer avec le couple de serrage adéquat
Guide élément X 15	Retirer sans le plier	Vissez le siège de soupape pour fixer le guide. L'élément X devrait pouvoir être inséré sans forcer
Crêpine élément X 13	Retirer sans plier	Insérer sans plier

7. Vérification de fonctionnement

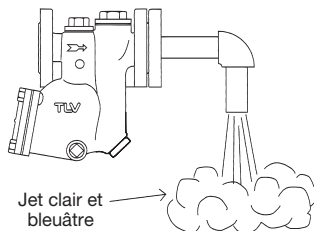
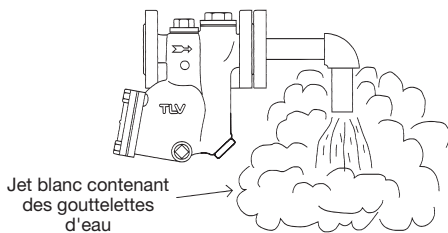
Une inspection visuelle permet de déterminer si un entretien ou une réparation immédiate sont nécessaires au cas où le purgeur est ouvert à l'atmosphère. Utiliser du matériel de diagnostic, comme le TLV TrapMan ou le TLV Pocket TrapMan (en respectant les limites de pression et de température indiquées pour la mesure) si le condensât n'est pas évacué dans l'atmosphère.

Normal :	Le condensât est évacué de façon continue avec de la vapeur de revaporisation, et le bruit du flux est audible. S'il n'y a que peu de condensât, le flux n'est pratiquement pas audible.
Bloqué :	Pas d'évacuation du condensât. Le purgeur ne fait pas de bruit et la température de sa surface est basse.
Fuite totale :	De la vapeur vive s'écoule continuellement par la sortie tout en faisant un bruit métallique continu.
Fuite de vapeur :	De la vapeur vive est évacuée du purgeur avec le condensât tout en émettant un bruit strident.

(Lors d'une inspection visuelle, il est facile de confondre la présence de vapeur de revaporisation avec une fuite de vapeur. Pour cette raison, l'utilisation d'un appareil de diagnostic comme le TLV TrapMan est fortement recommandée.)

Vapeur de revaporisation

Fuite de vapeur vive



8. Détection des problèmes

Si le fonctionnement du produit n'est pas satisfaisant, consulter les parties 4 et 5 à nouveau, et vérifier les points suivants :

Problèmes	Causes	Remèdes
Peu ou pas de purge de condensât (bloqué)	Le flotteur est endommagé ou rempli de condensât	Remplacer le flotteur
	L'orifice, la crépine ou les conduites sont encrassées	Nettoyer
	Bouchons de vapeur	Opérer une purge par la soupape de by-pass, ou bien fermer la vanne d'entrée du purgeur et laisser refroidir celui-ci
	Élément X endommagé	Remplacer l'élément X
	La pression de fonctionnement du purgeur dépasse la pression maximale autorisée, ou bien la pression différentielle est insuffisante	Comparer les conditions de fonctionnement avec les spécifications
Fuites de vapeur par la sortie du purgeur	Accumulation de rouille et de résidus au siège de soupape ou sous le flotteur	Nettoyer
	L'orifice est endommagé	Remplacer l'orifice
	Le flotteur est déformé ou recouvert de résidus	Nettoyer ou remplacer le flotteur
	L'inclinaison du flotteur est trop grande	Corriger l'installation
	Le purgeur vibre	Rallonger les tuyauteries d'entrée et les attacher fermement
L'élément X est endommagé ou encrassé	Nettoyer ou remplacer l'élément X	
De la vapeur fuit d'un endroit autre que la sortie	Détérioration ou dégâts aux joints	Remplacer les joints
	Fuite de cavités érodées du corps ou du couvercle	Remplacer le purgeur
Le flotteur est fréquemment endommagé	Un couple de serrage inadéquat a été appliqué	Resserrer avec le couple de serrage adéquat
	Coups de bélier	Examiner les conduites afin de détecter les causes potentielles de coups de bélier

NOTE : Lors du remplacement de pièces, utiliser la liste de pièces à la page 5 en guise de référence, et remplacer par des pièces provenant du jeu de pièces d'entretien et/ou du jeu de pièces de réparation. Notez que les pièces de remplacement ne sont disponibles que sous la forme de jeux de pièces.

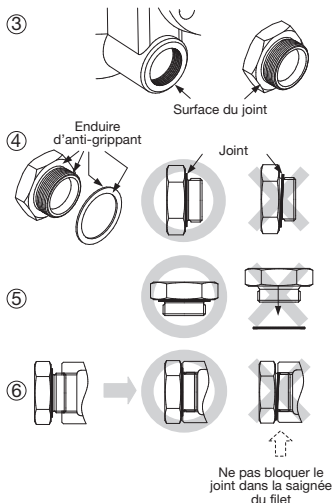
Instructions pour le démontage/remontage du bouchon/support

Le dispositif d'étanchéité des bouchons/supports filetés compris dans les produits TLV est constitué d'un joint en métal plat. Les joints peuvent être orientés différemment (horizontalement, diagonalement, vers le bas), et ils peuvent se bloquer dans la saignée du filet au cours de l'assemblage.

Cette fiche d'instructions contient des règles de sécurité et des instructions pour l'installation correcte des joints en métal plat. Elle doit être utilisée conjointement avec le manuel d'utilisation qui a été livré avec le produit.

Instructions de démontage et de remontage

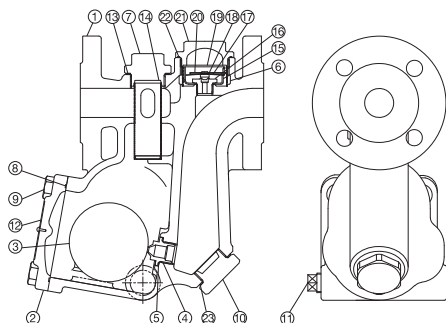
- Retirer le bouchon/support au moyen d'un outil de taille adéquate (ouverture de clé).
- Le joint ne doit pas être réutilisé. Veillez à le remplacer par un nouveau joint.
- Nettoyer les surfaces du joint du bouchon/support et le corps du produit au moyen d'un chiffon et/ou de nettoyeurs, puis vérifier si les surfaces ne sont pas rayées ou déformées.
- Enduire la surface du joint du bouchon/support et les filets du bouchon/support d'anti-grippant. Presser ensuite le joint contre le centre de la surface du joint, en veillant à ce que l'anti-grippant fixe le joint contre le bouchon/support. Veiller à ce que le joint ne soit pas pris dans la saignée du filet.
- Tenir le bouchon/support à l'envers pour être sûr que l'anti-grippant fasse coller le joint au bouchon/support, même en tenant ce dernier à l'envers.
- Visser manuellement le bouchon/support dans le corps du produit tout en veillant à ce que le joint demeure fixé au centre de la surface du joint du bouchon/support. Veiller à ce que le joint entier soit en contact avec la surface du joint du corps du produit. Il est important de surveiller ici que le joint ne soit pas bloqué dans la saignée du filet du bouchon/support.
- Serrer le bouchon/support avec le couple de serrage adéquat.
- Commencer ensuite l'alimentation de vapeur tout en veillant à ce qu'il n'y ait pas de fuite de la partie qui vient d'être serrée. En cas de fuite, fermer immédiatement la vanne d'entrée et, s'il y a une soupape de by-pass, prendre les mesures nécessaires pour relâcher toute pression résiduelle. Lorsque la surface du produit a atteint la température ambiante, recommencer la procédure à partir du point ①.



9. Option (évent d'air bimétallique à disque intégré)

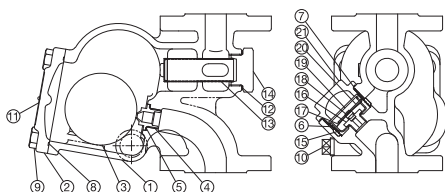
9.1 Configuration

SJ3FNB/SJ5FNB/SJ6FNB/SJ7FNB



N°	Désignation
1	Corps
2	Couvercle
3	Flotteur
4	Orifice
5	Joint orifice
6	Crépine purge d'air
7	Porte-crépine
8	Joint de couvercle
9	Boulon de couvercle
10	Bouchon orifice
11	Bouchon
12	Plaquette nominative
13	Joint de porte-crépine
14	Crépine principale
15	Guide de l'élément
16	Siège purge d'air
17	Disque bimétallique
18	Anneau élastique
19	Purge d'air
20	Clip à ressort
21	Couvercle élément
22	Joint couvercle élément
23	Joint bouchon orifice

SJ3FVB/SJ5FVB/SJ6FVB/SJ7FVB



N°	Désignation
1	Corps
2	Couvercle
3	Flotteur
4	Orifice
5	Joint orifice
6	Crépine purge d'air
7	Joint couvercle élément
8	Joint de couvercle
9	Boulon de couvercle
10	Bouchon
11	Plaquette nominative
12	Joint de porte-crépine
13	Crépine principale
14	Porte-crépine
15	Guide de l'élément
16	Siège purge d'air
17	Disque bimétallique
18	Anneau élastique
19	Purge d'air
20	Clip à ressort
21	Couvercle élément

NOTE : L'installation et l'entretien de ce produit sont identiques au SJFNX/VX.

9.2 Démontage/remontage



AVERTISSEMENT

NE JAMAIS exposer le flotteur à la chaleur directement. Il pourrait exploser suite à une pression interne accrue et causer des accidents pouvant entraîner des blessures sérieuses ou des dégâts matériels.



ATTENTION

Utiliser du matériel de levage adéquat pour les objets lourds (20 kg et plus). Le non-respect de cette règle peut provoquer des douleurs dans le dos ou des blessures si le produit venait à tomber.



ATTENTION

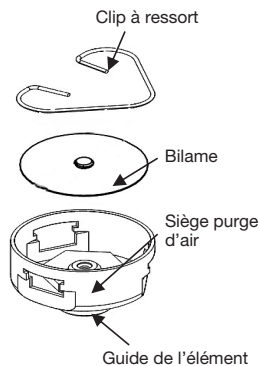
En cas de démontage ou de retrait du produit, attendre que la pression interne soit égale à la pression atmosphérique et que la surface du produit ait atteint la température ambiante. Le démontage ou le retrait du produit lorsqu'il est chaud ou sous pression peut provoquer des brûlures, d'autres blessures ou des dégâts dus à l'écoulement des fluides.

Suivre les procédures décrites ci-après pour démonter les pièces. Lors du remontage, suivre les mêmes procédures en ordre inverse.
(Tout installation, inspection, entretien, réparation, démontage, réglage et ouverture/fermeture de vanne doit être fait uniquement par une personne formée à l'entretien)

NOTE : Cette partie explique uniquement le démontage et le remontage du bilame. Pour les autres pièces, consulter la page 28.

Démontage/remontage du bilame

Pièce	Démontage	Remontage
Couvercle élément	Retirer au moyen d'une clé à douille	Consulter le tableau des couples de serrage et serrer avec le couple de serrage adéquat
Joint couvercle élément	Retirer le joint et nettoyer les surfaces d'étanchéité	Remplacer par un nouveau joint
Clip à ressort	Pincer les côtés intérieurs et retirer du guide de l'élément	Insérer fermement dans la rainure
Bilame	—	Insérer l'unité bimétallique dans le guide de l'élément avec la marque « T » orienté vers le siège de la soupape de purge d'air.
Siège purge d'air (Pour le bilame)	Retirer au moyen d'une clé à douille	Consulter le tableau des couples de serrage et serrer avec le couple de serrage adéquat



Couples de serrage et ouvertures de clé

NOTE : Uniquement pour les pièces reliées au bilame. Pour les autres pièces, consultez la page 27.

Pièce	Couvercle élément		Siège purge d'air	
	Couple de serrage N·m	Ouverture de clé mm	Couple de serrage N·m	Ouverture de clé mm
Modèle				
SJ3FNB	140	32	35	19
SJ5FNB				
SJ6FNB				
SJ7FNB				
SJ3FVB				
SJ5FVB				
SJ6FVB				
SJ7FVB				

NOTE : - Enduire le filet des boulons d'anti-grippant.

- Si des dessins ou autres documents spéciaux ont été fournis pour le produit, les couples de serrage donnés dans ces documents doivent être pris en compte plutôt que les valeurs données ici.

10. TLV EXPRESS LIMITED WARRANTY

Subject to the limitations set forth below, TLV CO., LTD., a Japanese corporation (“**TLV**”), warrants that products which are sold by it, TLV International Inc. (“**TII**”) or one of its group companies excluding TLV Corporation (a corporation of the United States of America), (hereinafter the “**Products**”) are designed and manufactured by TLV, conform to the specifications published by TLV for the corresponding part numbers (the “**Specifications**”) and are free from defective workmanship and materials. The party from whom the Products were purchased shall be known hereinafter as the “**Seller**”. With regard to products or components manufactured by unrelated third parties (the “**Components**”), TLV provides no warranty other than the warranty from the third party manufacturer(s), if any.

Exceptions to Warranty

This warranty does not cover defects or failures caused by:

1. improper shipping, installation, use, handling, etc., by persons other than TLV, TII or TLV group company personnel, or service representatives authorized by TLV; or
2. dirt, scale or rust, etc.; or
3. improper disassembly and reassembly, or inadequate inspection and maintenance by persons other than TLV or TLV group company personnel, or service representatives authorized by TLV; or
4. disasters or forces of nature or Acts of God; or
5. abuse, abnormal use, accidents or any other cause beyond the control of TLV, TII or TLV group companies; or
6. improper storage, maintenance or repair; or
7. operation of the Products not in accordance with instructions issued with the Products or with accepted industry practices; or
8. use for a purpose or in a manner for which the Products were not intended; or
9. use of the Products in a manner inconsistent with the Specifications; or
10. use of the Products with Hazardous Fluids (fluids other than steam, air, water, nitrogen, carbon dioxide and inert gases (helium, neon, argon, krypton, xenon and radon)); or
11. failure to follow the instructions contained in the TLV Instruction Manual for the Product.

Duration of Warranty

This warranty is effective for a period of one (1) year after delivery of Products to the first end user. Notwithstanding the foregoing, asserting a claim under this warranty must be brought within three (3) years after the date of delivery to the initial buyer if not sold initially to the first end user. ANY IMPLIED WARRANTIES NOT NEGATED HEREBY WHICH MAY ARISE BY OPERATION OF LAW, INCLUDING THE IMPLIED WARRANTIES OF MERCHANTABILITY AND FITNESS FOR A PARTICULAR PURPOSE AND ANY EXPRESS WARRANTIES NOT NEGATED HEREBY, ARE GIVEN SOLELY TO THE INITIAL BUYER AND ARE LIMITED IN DURATION TO ONE (1) YEAR FROM THE DATE OF SHIPMENT BY THE SELLER.

Exclusive Remedy

THE EXCLUSIVE REMEDY UNDER THIS WARRANTY, UNDER ANY EXPRESS WARRANTY OR UNDER ANY IMPLIED WARRANTIES NOT NEGATED HEREBY (INCLUDING THE IMPLIED WARRANTIES OF MERCHANTABILITY AND FITNESS FOR A PARTICULAR PURPOSE), IS **REPLACEMENT**; PROVIDED: (a) THE CLAIMED DEFECT IS REPORTED TO THE SELLER IN WRITING WITHIN THE WARRANTY PERIOD, INCLUDING A DETAILED WRITTEN DESCRIPTION OF THE CLAIMED DEFECT AND HOW AND WHEN THE CLAIMED DEFECTIVE PRODUCT WAS USED; AND (b) THE CLAIMED DEFECTIVE PRODUCT AND A COPY OF THE PURCHASE INVOICE IS RETURNED TO THE SELLER, FREIGHT AND TRANSPORTATION COSTS PREPAID, UNDER A RETURN MATERIAL AUTHORIZATION AND TRACKING NUMBER ISSUED BY THE SELLER. ALL LABOR COSTS, SHIPPING COSTS, AND TRANSPORTATION COSTS ASSOCIATED WITH THE RETURN OR REPLACEMENT OF THE CLAIMED DEFECTIVE PRODUCT ARE SOLELY THE RESPONSIBILITY OF BUYER OR THE FIRST END USER. THE SELLER RESERVES THE RIGHT TO INSPECT ON THE FIRST END USER'S SITE ANY PRODUCTS CLAIMED TO BE DEFECTIVE BEFORE ISSUING A RETURN MATERIAL AUTHORIZATION. SHOULD SUCH INSPECTION REVEAL, IN THE SELLER'S REASONABLE DISCRETION, THAT THE CLAIMED DEFECT IS NOT COVERED BY THIS WARRANTY, THE

PARTY ASSERTING THIS WARRANTY SHALL PAY THE SELLER FOR THE TIME AND EXPENSES RELATED TO SUCH ON-SITE INSPECTION.

Exclusion of Consequential and Incidental Damages

IT IS SPECIFICALLY ACKNOWLEDGED THAT THIS WARRANTY, ANY OTHER EXPRESS WARRANTY NOT NEGATED HEREBY, AND ANY IMPLIED WARRANTY NOT NEGATED HEREBY, INCLUDING THE IMPLIED WARRANTIES OF MERCHANTABILITY AND FITNESS FOR A PARTICULAR PURPOSE, DO NOT COVER, AND NEITHER TLV, TII NOR ITS TLV GROUP COMPANIES WILL IN ANY EVENT BE LIABLE FOR, INCIDENTAL OR CONSEQUENTIAL DAMAGES, INCLUDING, BUT NOT LIMITED TO LOST PROFITS, THE COST OF DISASSEMBLY AND SHIPMENT OF THE DEFECTIVE PRODUCT, INJURY TO OTHER PROPERTY, DAMAGE TO BUYER'S OR THE FIRST END USER'S PRODUCT, DAMAGE TO BUYER'S OR THE FIRST END USER'S PROCESSES, LOSS OF USE, OR OTHER COMMERCIAL LOSSES. WHERE, DUE TO OPERATION OF LAW, CONSEQUENTIAL AND INCIDENTAL DAMAGES UNDER THIS WARRANTY, UNDER ANY OTHER EXPRESS WARRANTY NOT NEGATED HEREBY OR UNDER ANY IMPLIED WARRANTY NOT NEGATED HEREBY (INCLUDING THE IMPLIED WARRANTIES OF MERCHANTABILITY AND FITNESS FOR A PARTICULAR PURPOSE) CANNOT BE EXCLUDED, SUCH DAMAGES ARE EXPRESSLY LIMITED IN AMOUNT TO THE PURCHASE PRICE OF THE DEFECTIVE PRODUCT. THIS EXCLUSION OF CONSEQUENTIAL AND INCIDENTAL DAMAGES, AND THE PROVISION OF THIS WARRANTY LIMITING REMEDIES HEREUNDER TO REPLACEMENT, ARE INDEPENDENT PROVISIONS, AND ANY DETERMINATION THAT THE LIMITATION OF REMEDIES FAILS OF ITS ESSENTIAL PURPOSE OR ANY OTHER DETERMINATION THAT EITHER OF THE ABOVE REMEDIES IS UNENFORCEABLE, SHALL NOT BE CONSTRUED TO MAKE THE OTHER PROVISIONS UNENFORCEABLE.

Exclusion of Other Warranties

THIS WARRANTY IS IN LIEU OF ALL OTHER WARRANTIES, EXPRESS OR IMPLIED, AND ALL OTHER WARRANTIES, INCLUDING BUT NOT LIMITED TO THE IMPLIED WARRANTIES OF MERCHANTABILITY AND FITNESS FOR A PARTICULAR PURPOSE, ARE EXPRESSLY DISCLAIMED.

Severability

Any provision of this warranty which is invalid, prohibited or unenforceable in any jurisdiction shall, as to such jurisdiction, be ineffective to the extent of such invalidity, prohibition or unenforceability without invalidating the remaining provisions hereof, and any such invalidity, prohibition or unenforceability in any such jurisdiction shall not invalidate or render unenforceable such provision in any other jurisdiction.

10. Eingeschränkte ausdrückliche Garantie der TLV

Vorbehaltlich der nachfolgenden Einschränkungen versichert die TLV CO., LTD., eine Gesellschaft nach japanischem Recht („**TLV**“), dass die von ihr, von der TLV International Inc. („**TII**“) oder von einer ihrer Konzerngesellschaften mit Ausnahme der TLV Corporation (einer Gesellschaft nach dem Recht der Vereinigten Staaten von Amerika) vertriebenen Produkte (nachstehend „**die Produkte**“) durch die TLV gemäß den von ihr für die jeweiligen Teilenummern veröffentlichten Technischen Daten (nachstehend „**die Technischen Daten**“) konstruiert und gefertigt wurden und keinerlei Verarbeitungs- und Materialmängel aufweisen. Die Partei, von der die Produkte erworben wurden, wird im Folgenden als „**der Verkäufer**“ bezeichnet. Für Produkte oder Komponenten (nachstehend „**die Komponenten**“), die von unverbundenen Dritten hergestellt wurden, gewährt die TLV über eine etwaige Fremderstellergarantie hinaus keinerlei Garantie.

Ausnahmen von der Garantie

Diese Garantie gilt nicht für Defekte oder Störungen infolge von:

1. unsachgemäßem Versand, unsachgemäßer Installation, Handhabung etc. durch Dritte, die nicht zum Personenkreis von TLV, TII, TLV-Konzerngesellschaften oder von TLV ermächtigten Dienstleistern gehören;
2. Schmutz, Abbrand, Rost etc.;
3. unsachgemäße Demontage oder Remontage oder unzureichende Inspektion und Wartung durch Dritte, die nicht zum Personenkreis von TLV, TLV-Konzerngesellschaften oder von TLV ermächtigten Dienstleistern gehören;
4. Naturkatastrophen, Naturgewalten oder höhere Gewalt;
5. Missbrauch, falscher Gebrauch, Unfälle oder anderen Gründen, die sich der Kontrolle von TLV, TII oder TLV-Konzerngesellschaften entziehen;
6. unsachgemäßer Aufbewahrung, Wartung oder Reparatur;
7. den mit den Produkten gelieferten Anweisungen oder den üblichen Branchengepflogenheiten zuwiderlaufender Bedienung der Produkte;
8. zweckfremder Verwendung;
9. mit den Technischen Daten unvereinbarer Verwendung;
10. Verwendung der Produkte mit gefährlichen Flüssigkeiten (Flüssigkeiten, die weder Wasserdampf, Luft, Wasser, Stickstoff oder Kohlenstoffdioxid noch Inertgase (wie Helium, Neon, Argon, Krypton, Xenon, Radon etc.)) sind;
11. Nichtbefolgung der Anweisungen in der TLV-Gebrauchsanweisung für das Produkt.

Gültigkeitsdauer der Garantie

Die Garantie gilt für einen Zeitraum von einem (1) Jahr nach Auslieferung der Produkte an deren ersten Endbenutzer. Ungeachtet der obigen Bestimmungen sind Ansprüche im Rahmen dieser Garantie innerhalb von drei (3) Jahren nach der Auslieferung an den Erstkäufer geltend zu machen, falls der Erstkäufer und der erste Endbenutzer nicht identisch sind. Jegliche hier nicht ausgeschlossene implizite Garantie, die von Rechts wegen entsteht, einschließlich der impliziten Garantie der Marktgängigkeit und der Tauglichkeit für einen bestimmten Zweck, sowie jegliche hier nicht ausgeschlossene ausdrückliche Garantie gelten nur gegenüber dem Erstkäufer und sind auf ein (1) Jahr nach dem Versand durch den Verkäufer beschränkt.

Einschränkung der Rechtsbehelfe

Der einzig zulässige Rechtsbehelf im Rahmen dieser Garantie sowie im Falle jeglicher ausdrücklicher Garantie oder implizierter Garantien, die hier nicht ausgeschlossen sind (einschließlich der impliziten Garantie der Marktgängigkeit und der Tauglichkeit für einen bestimmten Zweck), ist der **Ersatz**, sofern: (a) Der geltend gemachte Mangel dem Verkäufer schriftlich innerhalb der Garantiedauer mitgeteilt wird und diese Mitteilung eine schriftliche Beschreibung des behaupteten Mangels und eine Beschreibung, wie und wann das für mangelhaft befundene Produkt verwendet wurde, enthält; und (b) das für mangelhaft befundene Produkt nebst einer Kopie der für den Kauf ausgestellten Rechnung dem Verkäufer unter Vorauszahlung der Fracht- und Versandkosten und mit einer vom Verkäufer ausgestellten Retouren genehmigung und einer Nachverfolgungsnummer zurückgesandt wird. Der Verkäufer behält sich das Recht vor, jegliches für mangelhaft befundenes Produkt am Standort des ersten Endbenutzers zu inspizieren, bevor er eine Retouren genehmigung ausstellt. Ergibt diese Inspektion

nach dem verantwortlichen Ermessen des Verkäufers, dass der behauptete Mangel von der vorliegenden Garantie nicht gedeckt ist, so hat die Partei, welche den Garantieanspruch geltend macht, den Verkäufer für den Kosten- und Zeitaufwand der vor Ort getätigten Inspektion zu entschädigen.

Haftungsausschluss für Folge- und Zufallsschäden

Es wird ausdrücklich darauf hingewiesen, dass diese Garantie, jegliche andere ausdrückliche Garantie, die hier nicht ausgeschlossen ist, sowie jegliche implizite Garantie, die hier nicht ausgeschlossen ist, einschließlich der impliziten Garantie der Marktgängigkeit und der Tauglichkeit für einen bestimmten Zweck, Folge- und Zufallsschäden, einschließlich aber nicht beschränkt auf Gewinneinbußen, Kosten für Demontage und Versand des mangelhaften Produkts, Schäden an anderem Eigentum, Schäden an Produkten des Käufers oder des ersten Endbenutzers, Schäden an den Verfahren des Käufers oder des ersten Endbenutzers und entgangenem Nutzen oder sonstigen geschäftlichen Verlusten, nicht abdecken. Soweit von Rechts wegen eine Haftung für Folge- und Zufallsschäden im Rahmen dieser Garantie oder im Rahmen einer anderen ausdrücklichen Garantie, die hier nicht ausgeschlossen ist, oder im Rahmen einer impliziten Garantie, die hier nicht ausgeschlossen ist (einschließlich der impliziten Garantie der Marktgängigkeit und der Tauglichkeit für einen bestimmten Zweck), nicht ausgeschlossen werden kann, ist diese Haftung ausdrücklich auf die Höhe des Kaufpreises des mangelhaften Produkts beschränkt. Der Haftungsausschluss für Folge- und Zufallsschäden und die Bestimmungen dieser Garantie zur Beschränkung der hierunter gültigen Rechtsbehelfe auf Ersatz sind voneinander unabhängige Bestimmungen und keine Feststellung, dass die Beschränkung der Rechtsbehelfe ihren eigentlichen Zweck verfehlt, und auch keine andere Feststellung der Unwirksamkeit einer der beiden obigen Bestimmungen kann derart ausgelegt werden, dass sie die Unwirksamkeit der jeweils anderen Bestimmung nach sich zieht.

Ausschluss sonstiger Garantien

Diese Garantie gilt anstelle aller sonstigen ausdrücklichen oder impliziten Garantien, und alle übrigen Garantien, einschließlich aber nicht beschränkt auf die implizite Garantie der Marktgängigkeit und Tauglichkeit für einen bestimmten Zweck, werden ausdrücklich ausgeschlossen.

Abtrennbarkeit von Bestimmungen

Jede Bestimmung dieser Garantie, die in einer bestimmten Rechtsordnung ungültig, unrechtmäßig oder nicht vollstreckbar ist, verliert in der jeweiligen Rechtsordnung ihre Wirksamkeit im Maße dieser Ungültigkeit, Unrechtmäßigkeit oder Nichtvollstreckbarkeit, ohne dabei die Gültigkeit der übrigen Bestimmungen der Garantie zu beeinträchtigen und ohne dabei die Gültigkeit oder Vollstreckbarkeit der jeweiligen Bestimmung in anderen Rechtsordnungen zu beeinträchtigen.

10. GARANTIE LIMITÉE EXPRESSE TLV

Sous réserve des limitations mentionnées ci-dessous, TLV CO., LTD., une société japonaise (« **TLV** »), garantit que les produits vendus par elle-même, par TLV International Inc. (« **TII** ») ou par l'une des sociétés de son groupe, à l'exclusion de TLV Corporation (une société des États-Unis d'Amérique), (ci-après, les « **Produits** ») sont conçus et fabriqués par TLV, conformément aux spécifications publiées par TLV pour les numéros de pièces correspondants (les « **Spécifications** ») et qu'ils sont exempts de défauts de fabrication et des matériaux. La partie auprès de laquelle les Produits ont été achetés sera dénommée ci-après le « **Vendeur** ». Concernant les produits ou composants fabriqués par des parties tierces non liées (les « **Composants** »), TLV ne fournit aucune garantie autre que la garantie du(des) fabricant(s) tiers, le cas échéant.

Exceptions à la garantie

La présente garantie ne couvre pas les défauts ou défaillances causés par :

1. une expédition, une installation, une utilisation, une manipulation, etc. inadaptée(s) par des personnes autres que TLV, TII ou une société du groupe TLV, ou des agents de service autorisés par TLV, ou
2. la souillure, les dépôts calcaires ou la rouille, etc., ou
3. un démontage et un remontage incorrects, ou une inspection et une maintenance inadéquates par des personnes autres que TLV, TII ou une société du groupe TLV, ou des agents de service autorisés par TLV, ou
4. des catastrophes ou des phénomènes naturels ou des actes de Dieu, ou
5. l'abus, l'utilisation anormale, les accidents ou toute autre cause échappant au contrôle de TLV, de TII ou des sociétés du groupe TLV, ou
6. un stockage, une maintenance ou une réparation inadéquats, ou
7. une utilisation des Produits non conforme aux instructions fournies avec les Produits ou aux pratiques admises dans le secteur, ou
8. une utilisation à une fin ou d'une manière auxquelles les Produits n'étaient pas destinés, ou
9. l'utilisation des Produits d'une manière non conforme aux Spécifications, ou
10. l'utilisation des Produits avec des Fluides Dangereux (fluides autres que la vapeur, l'air, l'eau, l'azote, le dioxyde de carbone et les gaz inertes [par exemple, hélium, néon, argon, krypton, xénon et radon, etc.]), ou
11. le non-respect des instructions contenues dans le Manuel d'Utilisation TLV pour le Produit.

Durée de la garantie

Cette garantie est valide pour une durée d'un (1) an après livraison des Produits au premier utilisateur final. Nonobstant ce qui précède, toute réclamation au titre de cette garantie devra être faite dans les trois (3) ans à dater desuivant la date de livraison à l'acheteur initial si la vente n'estes Produits n'ont pas été vendus initialement faite au premier utilisateur final.

TOUTES GARANTIES TACITES NON REJETÉES PAR LES PRÉSENTES POUVANT SURVENIRRÉSULTER DE L'APPLICATION PAR EFFET DE LA LOI, Y COMPRIS LES GARANTIES TACITES DE QUALITÉ MARCHANDE ET D'ADÉQUATION À UN USAGE PARTICULIER, ET TOUTES GARANTIES EXPRESSES NON REJETÉES PAR LES PRÉSENTES SONT DONNÉES UNIQUEMENT À L'ACHETEUR INITIAL ET SONT LIMITÉES À UNE DURÉE D'UN (1) AN À COMPTER DE LA DATE D'EXPÉDITION PAR LE VENDEUR.

Recours exclusif

LE RECOURS EXCLUSIF AU TITRE DE CETTE GARANTIE, AU TITRE DE TOUTE GARANTIE EXPRESSE OU AU TITRE DE TOUTES GARANTIES TACITES NON REJETÉES PAR LES PRÉSENTES (Y COMPRIS LES GARANTIES TACITES DE QUALITÉ MARCHANDE OU D'ADÉQUATION À UN USAGE PARTICULIER), EST LE **REMPLACEMENT**; À CONDITION QUE :

- (a) LE DÉFAUT INVOQUÉ SOIT SIGNALÉ AU VENDEUR PAR ÉCRIT AU COURS DE LA PÉRIODE DE GARANTIE, AVEC UNE DESCRIPTION ÉCRITE DÉTAILLÉE PRÉCISANT LE DÉFAUT INVOQUÉ ET COMMENT ET QUAND LE PRODUIT DÉFECTUEUX INVOQUÉ A ÉTÉ UTILISÉ; ET
- (b) LE PRODUIT DÉFECTUEUX INVOQUÉ ET UNE COPIE DE LA FACTURE D'ACHAT SOIENT RETOURNÉS AU VENDEUR, FRAIS DE PORT PRÉPAYÉS, AVEC UNE AUTORISATION DE RETOUR DE MATÉRIEL ET UN NUMÉRO DE SUIVI ÉMIS PAR LE VENDEUR. TOUS LES FRAIS DE MAIN D'ŒUVRE, D'EXPÉDITION ET DE PORT ASSOCIÉS AU RETOUR OU REMPLACEMENT

DU PRODUIT DÉFECTUEUX INVOQUÉ SONT DE LA SEULE RESPONSABILITÉ DE L'ACHETEUR OU DU PREMIER UTILISATEUR FINAL. LE VENDEUR SE RÉSERVE LE DROIT D'INSPECTER SUR LE SITE DU PREMIER UTILISATEUR FINAL TOUT PRODUIT INVOQUÉ COMME ÉTANT DÉFECTUEUX AVANT D'ÉMETTRE UNE AUTORISATION DE RETOUR DE MATÉRIEL. SI CETTE INSPECTION DEVAIT RÉVÉLER, À L'APPRÉCIATION RAISONNABLE DU VENDEUR, QUE LE DÉFAUT INVOQUÉ N'EST PAS COUVERT PAR LA PRÉSENTE GARANTIE, LA PARTIE FAISANT VALOIR LE DROIT À GARANTIE DEVRA PAYER LE VENDEUR POUR LE TEMPS ET LES FRAIS LIÉS À LADITE INSPECTION SUR SITE.

Exclusion des dommages indirects ou consécutifs

IL EST EXPRESSÉMENT ADMIS QUE LA PRÉSENTE GARANTIE, TOUTE AUTRE GARANTIE EXPRESSE NON REJETÉE PAR LES PRÉSENTES, ET TOUTE GARANTIE TACITE NON REJETÉE PAR LES PRÉSENTES, Y COMPRIS LES GARANTIES TACITES DE QUALITÉ MARCHANDE ET D'ADÉQUATION À UN USAGE PARTICULIER, NE COUVRENT PAS, DE MÊME QUE NI TLV, NI TII, NI LES SOCIÉTÉS DU GROUPE TLV NE POURRONT EN AUCUN CAS ÊTRE TENUES RESPONSABLES POUR, LES DOMMAGES CONSÉCUTIFS OU INDIRECTS, Y COMPRIS, MAIS SANS S'Y LIMITER, UNE PERTE DE BÉNÉFICES, LE COÛT DU DÉMONTAGE ET DE L'EXPÉDITION DU PRODUIT DÉFECTUEUX, LES DOMMAGES À D'AUTRES BIENS, LES DOMMAGES AU PRODUIT DE L'ACHETEUR OU DU PREMIER UTILISATEUR FINAL, LES DOMMAGES AUX PROCÉDÉS DE L'ACHETEUR OU DU PREMIER UTILISATEUR FINAL, LA PERTE D'USAGE, OU D'AUTRES PERTES COMMERCIALES. SI, PAR EFFET DE LA LOI, DES DOMMAGES INDIRECTS OU CONSÉCUTIFS AU TITRE DE LA PRÉSENTE GARANTIE, AU TITRE DE TOUTE AUTRE GARANTIE EXPRESSE NON REJETÉE PAR LES PRÉSENTES OU AU TITRE DE TOUTE AUTRE GARANTIE TACITE NON REJETÉE PAR LES PRÉSENTES (Y COMPRIS LES GARANTIES TACITES DE QUALITÉ MARCHANDE OU D'ADÉQUATION À UN USAGE PARTICULIER) NE PEUVENT ÊTRE EXCLUS, LE MONTANT DES DOMMAGES-INTÉRÊTS QUI PEUVENT EN RÉSULTER EST EXPRESSÉMENT LIMITÉ AU PRIX D'ACHAT DU PRODUIT DÉFECTUEUX. CETTE EXCLUSION DES DOMMAGES INDIRECTS ET CONSÉCUTIFS, ET LA DISPOSITION DE LA PRÉSENTE GARANTIE LIMITANT LES VOIES DE RECOURS AU REMPLACEMENT, SONT DES DISPOSITIONS INDÉPENDANTES, ET S'IL ÉTAIT DÉTERMINÉ QUE LA LIMITATION DES RECOURS NE REMPLISSAIT PAS SA FONCTION ESSENTIELLE OU QUE L'UN OU L'AUTRE DES RECOURS SUSMENTIONNÉS ÉTAIT NON EXÉCUTOIRE, CETTE DÉTERMINATION NE DEVRA PAS ÊTRE INTERPRÉTÉE COMME RENDANT LES AUTRES DISPOSITIONS NON EXÉCUTOIRES.

Exclusion d'autres garanties

CETTE GARANTIE REMPLACE TOUTE AUTRE GARANTIE, EXPRESSE OU TACITE, ET TOUTES LES AUTRES GARANTIES, Y COMPRIS MAIS SANS S'Y LIMITER LES GARANTIES TACITES DE QUALITÉ MARCHANDE OU D'ADÉQUATION À UN USAGE PARTICULIER, SONT EXPRESSÉMENT EXCLUES.

Divisibilité

Toute disposition de la présente garantie qui est invalide, interdite ou non exécutoire dans une juridiction quelconque devra, quant à cette juridiction, être considérée inopérante dans la mesure de cette invalidité ou interdiction ou de ce caractère non exécutoire, sans pour autant invalider les autres dispositions des présentes, et cette invalidité ou prohibition ou ce caractère non exécutoire dans une telle juridiction n'invalidera pas et ne rendra pas non exécutoire ladite disposition dans une autre juridiction.

For Service or Technical Assistance:

Contact your TLV representative or your regional TLV office.

Für Reparatur und Wartung:

Wenden Sie sich bitte an Ihre TLV Vertretung oder an eine der TLV Niederlassungen.

Pour tout service ou assistance technique:

Contactez votre agent TLV ou votre bureau régional TLV.

USA and Canada: TLV CORPORATION

USA und Kanada: 13901 South Lakes Drive, Charlotte,
E.U. et le Canada: NC 28273-6790, U.S.A.

Tel: [1]-704-597-9070

Fax: [1]-704-583-1610

Mexico and Latin America: TLV ENGINEERING S. A. DE C. V.

Mexiko und Lateinamerika: Av. Jesús del Monte 39-B-1001, Col. Hda. de las Palmas,
Mexique et Amérique latine: Huixquilucan, Edo. de México, 52763, Mexico

Tel: [52]-55-5359-7949

Fax: [52]-55-5359-7585

Europe: TLV EURO ENGINEERING GmbH

Europa: Daimler-Benz-Straße 16-18,

Europe: 74915 Waibstadt, Germany

Tel: [49]-(0)7263-9150-0

United Kingdom: TLV EURO ENGINEERING UK LTD.

Großbritannien: Units 7 & 8, Furlong Business Park, Bishops Cleeve,
Royaume Uni: Gloucestershire GL52 8TW, UK

Tel: [44]-(0)1242-227223

France: TLV EURO ENGINEERING FRANCE SARL

Frankreich: Parc d'Ariane 2, bât. C, 290 rue Ferdinand Perrier,

France: 69800 Saint Priest, France

Tel: [33]-(0)4-72482222

Fax: [33]-(0)4-72482220

Oceania: TLV PTY LIMITED

Ozeanien: Unit 8, 137-145 Rooks Road, Nunawading,

Océanie: Victoria 3131, Australia

Tel: [61]-(0)3-9873 5610

Fax: [61]-(0)3-9873 5010

Southeast Asia: TLV PTE LTD

Südostasien: 36 Kaki Bukit Place, #02-01/02,

Asie du Sud-Est: Singapore 416214

Tel: [65]-6747 4600

Fax: [65]-6742 0345

China: TLV SHANGHAI CO., LTD.

China: 5/F, Building 7, No.103 Caobao Road,

Chine: Xuhui District, Shanghai, China 200233

Tel: [86]-(0)21-6482-8622

Fax: [86]-(0)21-6482-8623

Malaysia: TLV ENGINEERING SDN. BHD.

Malaysien: No.16, Jalan MJ14, Taman Industri Meranti Jaya,

Malaisie: 47120 Puchong, Selangor, Malaysia

Tel: [60]-3-8052-2928

Fax: [60]-3-8051-0899

Thailand: TLV PRIVATE LIMITED

Thailand: 252/94 (K-L) 17th Floor, Muang Thai-Phatra Complex Tower B,

Thaïlande: Rachadaphisek Road, Huaykwang, Bangkok 10310, Thailand

Tel: [66]-2-693-3799

Fax: [66]-2-693-3979

Korea: TLV INC.

Korea: #1121, Seongnam Central Biz Tower 3, 208, Galmachi-ro,

Corée: Jungwon-gu, Seongnam-si, Gyeonggi-do, 13216, Korea

Tel: [82]-(0)31-726-2105

Fax: [82]-(0)31-726-2195

Middle East: TLV ENGINEERING FZCO

Naher Osten: Building 9W, B163, PO Box 371684,

Proche-Orient: Dubai Airport Free Zone, Dubai, UAE

Email: sales-me@tlv.co.jp

Other countries: TLV INTERNATIONAL, INC.

Andere Länder: 881 Nagasuna, Noguchi, Kakogawa,

Autres pays: Hyogo 675-8511, Japan

Tel: [81]-(0)79-427-1818

Fax: [81]-(0)79-425-1167



Manufacturer: **TLV** CO., LTD.
Hersteller: 881 Nagasuna, Noguchi, Kakogawa,
Fabricant: Hyogo 675-8511, **Japan**

Tel: [81]-(0)79-427-1800
Fax: [81]-(0)79-422-2277

Printed on recycled paper.
Auf Recycling-Papier gedruckt.
Imprimé sur du papier recyclé.