

# TLV®

# 自由浮球式 气体疏水阀

## 型号 SS1VG

密封可靠的自由浮球式疏水阀，适用于空气和惰性气体系统

### 特点

安装在管道末端的不锈钢疏水阀。自动排出空气和惰性气体系统中的冷凝水。

1. 稳定的水封和独特的旋转接触密封式设计，消除了集中磨损，延长使用寿命。
2. 三点式支座设计确保了良好的密封性，即使在无负荷的工况下也不会发生泄漏(橡胶阀嘴)。
3. 高精研磨的浮球，保证完美的密封性。
4. 内置大流通面积的过滤网，保证无故障工作。
5. 工艺负荷变化时，自动调节型的自由浮球可提供连续、平稳和低速的冷凝水排放。



### 规格

型号	SS1VG-R (橡胶阀嘴)	SS1VG-M (金属阀嘴)
连接方式	螺纹, 承插焊, 法兰	
口径 (mm)	15, 20, 25	
阀嘴编号	10	G5, G10, G16, G21
最大工作压力 (MPaG)	PMO**	0.5, 1.0, 1.6, 2.1
最大压差 (MPa)	ΔPMX**	0.5, 1.0, 1.6, 2.1
最小工作压力 (MPaG)	0.01	0.01
最大工作温度 (°C)	TMO	220
确保紧密密封所需的最小冷凝水量 (kg/h)	0	0.5
适用流体*	空气, 惰性气体	

\* 不适用于有毒、易燃或其它有害气体。

受压外壳的设计条件 (非工作条件): 最大允许压力 (MPaG) PMA : 2.1

最大允许温度 (°C) TMA : 220

1 MPa = 10.197 kg/cm<sup>2</sup>

\*\* 下表适用于比重不等于1.00的液体

型号	阀嘴编号	比重										
		1.00	0.99-0.95	0.94-0.90	0.89-0.85	0.84-0.80	0.79-0.75	0.74-0.70	0.69-0.65	0.64-0.60	0.59-0.55	0.54-0.50
最大工作压力 PMO (MPaG) & 最大压差 ΔPMX (MPa)												
SS1VG-R	10	1.00	0.99	0.89	0.79	0.69	0.59	0.49	0.39	0.28	0.18	0.08
SS1VG-M	G5	0.50	0.49	0.44	0.39	0.34	0.29	0.24	0.19	0.14	0.09	0.04
	G10	1.00	0.99	0.89	0.79	0.69	0.59	0.49	0.39	0.28	0.18	0.08
	G16	1.60	1.50	1.35	1.20	1.04	0.89	0.74	0.59	0.43	0.28	0.13
	G21	2.10	2.06	1.85	1.64	1.43	1.22	1.01	0.80	0.59	0.38	0.17

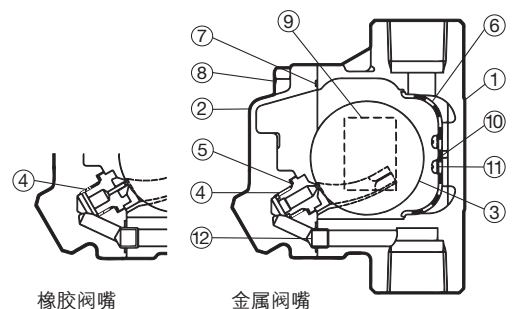


**注意**

为避免非正常运作、事故或人身伤害，请不要超越规格范围使用本产品。如果使用国家或地区的技术标准或法规对上述规格有特殊规定时，该产品应遵照当地规定使用。

序号	名称	材质	JIS	ASTM/AISI*
①	阀体	铸不锈钢	—	A351/A351M Gr.CF8
②	阀盖	铸不锈钢	—	A351/A351M Gr.CF8
③	浮球	不锈钢	SUS316L	AISI316L
④	SS1VG-R	氟橡胶/不锈钢	FPM/SUS303	D2000HK/AISI303
	SS1VG-M	—	—	—
⑤	阀嘴垫圈	聚四氟乙烯	PTFE	—
⑥	过滤网	不锈钢	SUS304	AISI304
⑦	阀盖垫圈	聚四氟乙烯	PTFE	—
⑧	阀盖螺栓	不锈钢	—	—
⑨	铭牌	不锈钢	SUS304	AISI304
⑩	螺丝	不锈钢	SUS304	AISI304
⑪	弹簧垫圈	不锈钢	SUS304	AISI304
⑫	连接套	不锈钢	SUS304	AISI304
⑬	法兰**	铸不锈钢	—	A351/A351M Gr.CF8

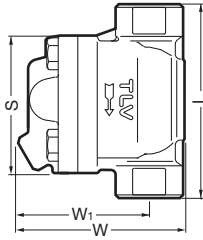
\* 等同标准 \*\* 见背面



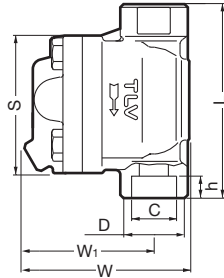
Copyright © TLV

外形尺寸

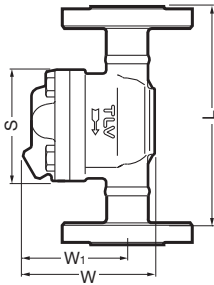
● SS1VG 螺纹



● SS1VG 承插焊



● SS1VG 法兰



SS1VG 螺纹\*

(mm)

口径	L	W	W <sub>1</sub>	S	重量 (kg)
15	110	103	82	85	1.6
20	120				1.7
25	130				1.8

\* NPT, 也承做其它标准

SS1VG 承插焊

(mm)

口径	L	W	W <sub>1</sub>	S	φD	φC	h	重量 (kg)
15	110	103	82	85	30	22.2	13	1.6
20	120				36	27.7		1.7
25	130				44	34.5		1.8

SS1VG 法兰

(mm)

口径	L		W	W <sub>1</sub>	S	重量* (kg)
	ASME 级					
	150RF	300RF				
15	175	175	103	82	85	2.9
20	195	195				3.9
25	215	215				4.6

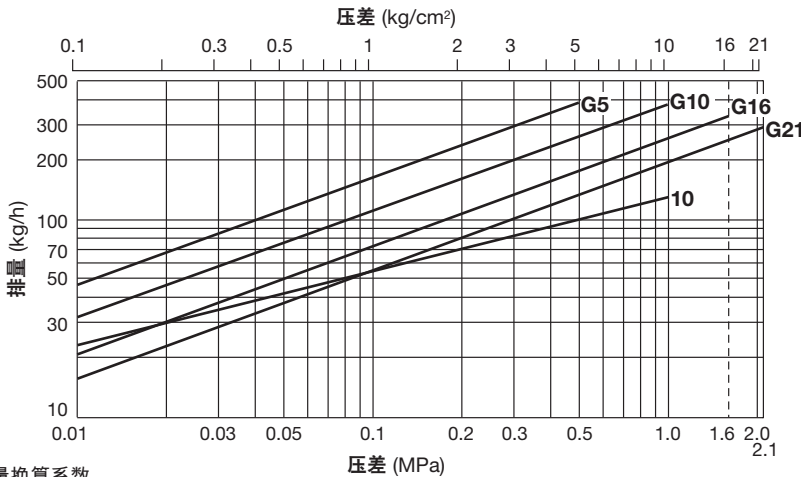
也承做其它标准, 长度和重量可能不同

\* 对应300RF的重量

注意:

疏水阀前端的连接管道应尽可能短, 确保冷凝水流通的更加快速。

排量



- 图中曲线上标注的数字代表阀嘴编号。阀嘴号码以“G”开头的为SS1VG-M(金属阀嘴);其它的为SS1VG-R(橡胶阀嘴)。
- 压差是指疏水阀的入口端和出口端的压力差。
- 本图只适用于温度低于100°C的冷凝水。
- 排量只针对比重为1的液体。对于比重不等于1的液体见排量修正系数表。
- 推荐安全系数: 不小于1.5。



注意

本产品的使用条件不能超过疏水阀的最大压差, 否则将导致冷凝水积存。

排量换算系数

比重 (S.G.)	0.95	0.9	0.85	0.8	0.75	0.7	0.65	0.6	0.55	0.5
换算系数	1.03	1.06	1.08	1.12	1.16	1.19	1.24	1.29	1.35	1.41

在使用上表之前, 首先确定工作流体的比重, 然后将所需要的排量(乘以安全系数之后)乘以液体比重对应的系数, 再在排量表中进行选型。

换算系数可在上表中查得, 或使用公式: 换算系数 =  $\frac{1}{\sqrt{S.G.}}$

TLV SHANGHAI CO., LTD.

中国 上海市 徐汇区 漕宝路103号 7号楼5层 邮编: 200233  
 电话: [86]-(0)21-6482-8622 传真: [86]-(0)21-6482-8623  
 电邮: sales@tlv.com.cn <https://www.tlv.com>

Manufacturer

TLV CO., LTD.

Kakogawa, Japan

is approved by LRQA Ltd. to ISO 9001/14001

ISO 9001  
ISO 14001

