

# TLV®

# 自由浮球式 蒸汽疏水阀

## 型号 SS5-P Clean Steam Trap

用于纯净蒸汽系统的不锈钢自由浮球式蒸汽疏水阀

### 特点

建议用于化工、医药、食品及饮料行业中的反应釜、发酵桶及消毒器等系统中的自由浮球式蒸汽疏水阀。

1. 冷凝水自由穿流及真正意义上的无缝设计、最大程度上抑制细菌集结。
2. 内部经抛光处理、并可对其内外表面另行电镀处理、抛光度可高达 $0.4\mu\text{m Ra}$ 、进一步提高防止细菌衍生的能力。
3. 自动调节型自由浮球式疏水阀、即使在负载变化的情况下也能提供连续、平稳和低速的冷凝水排放。
4. 便于维护、降低使用成本。
5. 只有一个运动部件—浮球、避免阀的集中磨损、延长了使用寿命。



### 规格

|                 |                                       |     |
|-----------------|---------------------------------------|-----|
| 型号              | SS5-P*                                |     |
| 连接方式**          | 卡箍接头                                  |     |
| 口径              | 25, 38 mm (ISO) 1", 1 1/2" (ASME-BPE) |     |
| 最大工作压力 (MPaG)   | PMO                                   | 0.6 |
| 最大压差 (MPa)      | $\Delta\text{PMX}$                    | 0.6 |
| 最大工作温度 (°C)     | TMO                                   | 165 |
| 表面处理 (内表面/外表面)* | 0.8 $\mu\text{m Ra}$ 研磨抛光 / 喷砂后电化抛光   |     |

\* 也承做电化抛光, 粗糙度 $0.4\mu\text{m Ra}$ 的SS5EP型 \*\* 也承做管接头连接  
 受压外壳的设计条件 (非工作条件): 最大允许压力 (MPaG) PMA: 1.0  
 最大允许温度 (°C) TMA: 185

1 MPa = 10.197 kg/cm<sup>2</sup>



**注意**

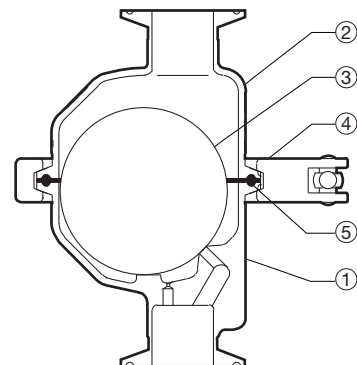
为避免非正常运作、事故或人身伤害, 请不要超越规格范围使用本产品。如果使用国家或地区的技术标准或法规对上述规格有特殊规定时, 该产品应遵照当地规定使用。

| 序号 | 名称     | 材质     | JIS     | ASTM/AISI    |
|----|--------|--------|---------|--------------|
| ①  | 阀体     | 铸不锈钢   | —       | A351 Gr.CF3M |
| ②  | 阀盖     | 铸不锈钢   | —       | A351 Gr.CF3M |
| ③  | 浮球     | 不锈钢    | SUS316L | AISI316L*    |
| ④  | 阀体卡箍   | 铸不锈钢   | —       | A351 Gr.CF8  |
| ⑤  | 卡箍垫圈** | 高性能氟树脂 | —       | —            |

\* 等同标准

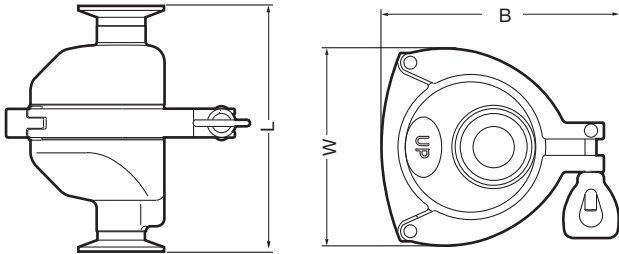
\*\* 阀盖垫圈配备GYLON BIO-PRO, 符合FDA 21 CFR 177.1550, USP VI级和EC1935/2004标准。  
 GYLON BIO-PRO是Garlock GmbH公司的注册商标。

主要部件材料证明见ISO10474 2.2或3.1.B、也可联系TLV公司索取更详细的资料



外形尺寸

● SS5-P 卡箍接头



SS5-P 卡箍接头\*

(mm)

| 口径       | L   | W** | B** | φD   | φd          | 重量 (kg) |
|----------|-----|-----|-----|------|-------------|---------|
| 25 (1")  | 145 | 115 | 140 | 50.5 | 22.6 (22.1) | 1.7     |
| 38 (1½") |     |     |     |      | 35.6 (34.8) |         |

\* ISO 2852卡箍接口 / ISO 2037管接口, ASME-BPE (兼容类Tri-Clamp接口)

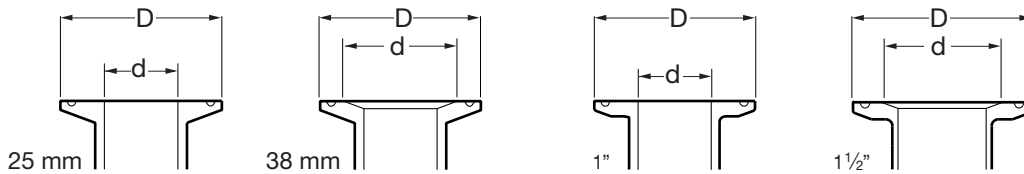
\*\* 近似尺寸

( ) ASME-BPE (兼容类Tri-Clamp接口)

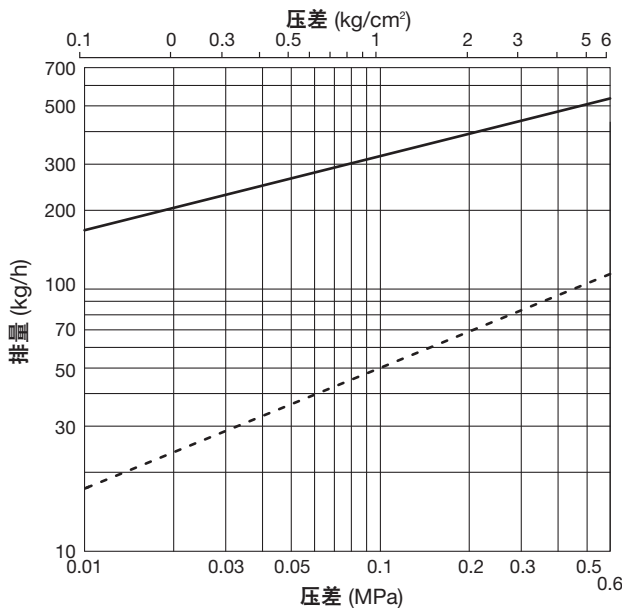
● SS5-P 卡箍接头

ISO 2852卡箍接口 / ISO 2037管接口

ASME-BPE (兼容类Tri-Clamp接口)



排量

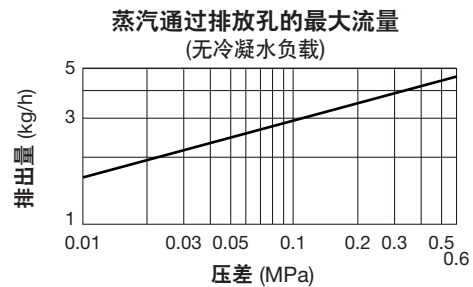


—— : SS5-P的最大排量

- - - - : 防止蒸汽泄漏所需冷凝水流量的最小值

1. 压差是指疏水阀入口端和出口端的压力差。
2. 排量是指冷凝水在低于饱和蒸汽温度6°C时连续排放的量。
3. 推荐安全系数: 不小于1.5。

SS5-P Clean Steam Trap阀内有一个小排放孔, 以确保在疏水阀停止运行时疏水阀内部无冷凝水积存。而在疏水阀运行时, 疏水阀内会有很少量的冷凝水以确保不会发生蒸汽泄漏。下列的表格即为无冷凝水负载时, 蒸汽通过排放孔的最大流量。



**注意** 本产品的使用条件不能超过疏水阀的最大压差, 否则将导致冷凝水积存。

TLV SHANGHAI CO., LTD.

中国 上海市 徐汇区 漕宝路103号 7号楼5层 邮编: 200233  
 电话: [86]-(0)21-6482-8622 传真: [86]-(0)21-6482-8623  
 电邮: sales@tlv.com.cn

Manufacturer

TLV<sup>®</sup> CO., LTD.

Kakogawa, Japan

is approved by LRQA Ltd, to ISO 9001/14001

ISO 9001  
ISO 14001

