

TLV®

Y型过滤器

型号 Y8F

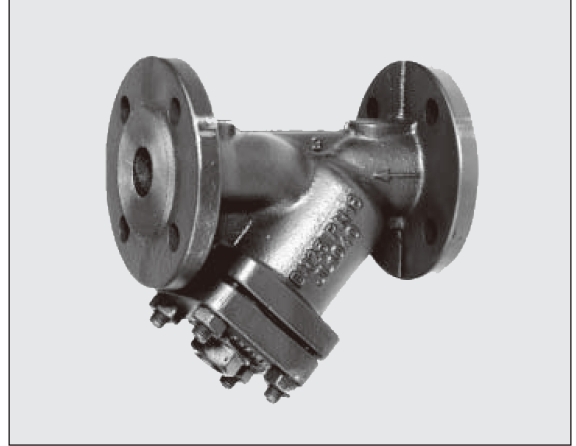
拥有标准和可选过滤目数、覆盖了几乎所有公称直径的法兰连接的过滤器

特点

适用于蒸汽，水或其他流体系统的带排污阀塞的Y型过滤器*。

1. 简单而坚固的结构、使用寿命长。
2. 经久耐用的不锈钢滤网。
3. 简便易行的在线清理及维护。
4. DN150及更大的滤网具备带孔不锈钢支撑网。
5. 阀盖和阀体内具有精确的滤网导向。

* 不适用于有毒、易燃或其它有害介质。



规格

型号	Y8F-16	Y8F-25	Y8F-40	
阀体材质	铸铁 EN-GJL-250	球墨铸铁 EN-GJS-400-18-LT	铸钢 GP240GH	铸不锈钢 G-X5CrNiMo19-11-2
连接方式	法兰 PN16	法兰 PN25	法兰 PN40	
口径	DN15 至 200			
过滤网目数* (筛孔/cm ²)	DN15 至 50	45 (1.0)		
	DN65 至 80	28 (1.25)		
	DN100 至 200	15 (1.6)		

* 可根据要求提供可选目数

工作压力和工作温度

型号	-20	-10	50	100	120	150	200	250	300	350	400	450	温度 (°C)	
Y8F-16	—	1.6	1.6	1.6	1.6	1.44	1.28	1.12	0.96	—	—	—	最大工作 压力 (MPaG)	
Y8F-25	—	2.5	2.5	2.5	2.5	2.43	2.3	2.18	2.0	1.75	—	—		
Y8F-40	铸钢	3.0	4.0	4.0	3.71	—	3.52	3.33	3.04	2.76	2.57	2.38		1.31
	铸不锈钢	4.0	4.0	4.0	4.0	—	3.63	3.37	3.18	2.97	2.85	2.74		—

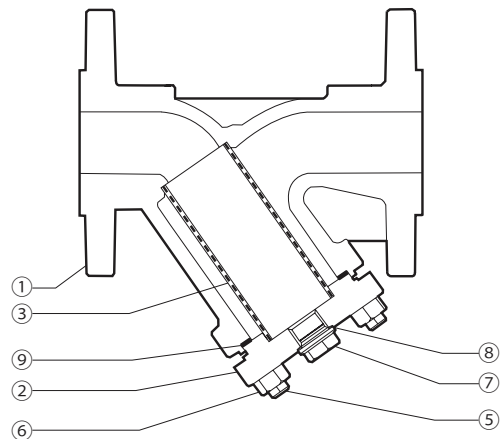


注意

为避免非正常运作、事故或人身伤害，请不要超越规格范围使用本产品。

如果使用国家或地区的技术标准或法规对上述规格有特殊规定时，该产品应遵照当地规定使用。

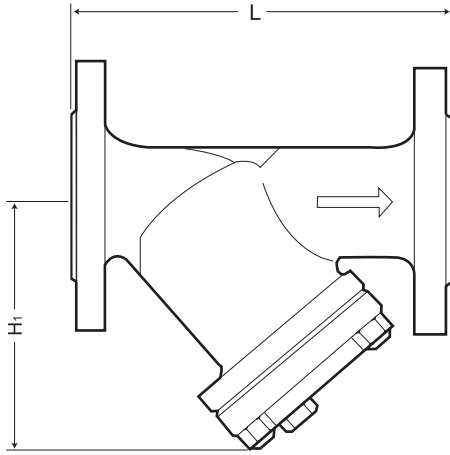
序号	名称	材质	DIN*	
①	阀体	Y8F-16	铸铁 EN-GJL-250	0.6025
		Y8F-25	球墨铸铁 EN-GJS-400-18-LT	0.7043
		Y8F-40	铸钢 GP240GH	1.0619
			铸不锈钢 G-X5CrNiMo19-11-2	1.4408
②	泵盖	Y8F-16	铸铁 EN-GJL-250	0.6025
		Y8F-25	球墨铸铁 EN-GJS-400-18-LT	0.7043
		Y8F-40	铸钢 GP240GH	1.0619
			铸不锈钢 G-X5CrNiMo19-11-2	1.4408
③	过滤网	不锈钢 X5CrNi 18-10	1.4301	
④	过滤网支撑**	不锈钢 X5CrNi 18-10	1.4301	
⑤	阀盖螺栓	Y8F-16	钢 5.6-A3A	—
		Y8F-25	钢 A2-70	—
		Y8F-40	钢 25CrMo4/A4-70***	—
⑥	阀盖螺母	Y8F-16	钢 5-A3A	—
		Y8F-25	钢 A2-70	—
		Y8F-40	钢 25CrMo4/A4-70***	—
⑦	排污阀塞	钢 C35E/A2	—	
⑧	排污阀塞垫圈	不锈钢 A4	1.4571	
⑨	阀盖垫圈	石墨/不锈钢	—	



* 等同标准 ** DN150及以上配备 (图中未画出) *** 仅适用于Y8F-40不锈钢

外形尺寸

● Y8F-16 / Y8F-25 / Y8F-40 法兰



Y8F-16 / Y8F-25 法兰 (mm)

口径 (DN)	L		H ₁	重量* (kg)
	DIN 2501			
	PN16/PN25			
15	130		90	2.6
20	150		100	3
25	160		115	4.3
32	180		135	6.8
40	200		150	9
50	230		160	11
65	290		180	17
80	310		215	20
100	350		240	30
125	400		280	43
150	480		330	56
200	600		405	110

* 对应PN25的重量

Y8F-40 法兰 (mm)

口径 (DN)	L		H ₁	重量 (kg)
	DIN 2501			
	PN40			
15	130		90	2.7
20	150		100	3.6
25	160		115	4.5
32	180		135	6.3
40	200		150	8.7
50	230		160	11
65	290		180	19
80	310		215	24
100	350		240	33
125	400		280	54
150	480		330	75
200	600		405	137

Cv & Kvs 值

型号	口径 (DN)	15	20	25	32	40	50	65	80	100	125	150	200
Y8F	Kvs (DIN)	5.7	10	16	27	42	65	98	149	234	376	454	853
	Cv (UK)	5.6	10	16	26	41	63	95	145	227	365	441	828
	Cv (US)	6.6	12	19	32	49	75	114	174	273	439	530	994

TLV SHANGHAI CO., LTD.

中国 上海市 徐汇区 漕宝路103号 7号楼5层 邮编: 200233
 电话: [86]-(0)21-6482-8622 传真: [86]-(0)21-6482-8623
 电邮: sales@tlv.com.cn <https://www.tlv.com>

TLV CO., LTD.
 Kakogawa, Japan
 is approved by LRQA Ltd. to ISO 9001/14001

ISO 9001
 ISO 14001

