

AF-4,4M



3

安全泄压阀

全量式	微启式	安全阀	泄压阀
安全泄压阀	扳动手	封闭式	缓冲壶
手柄式	铸造不锈钢	高压气体试验认证产品	
膜片	无泄漏		

■特点

- 泄压量超过微启式。
- 采用提升杆结构，达到开启压力的 75% 以上时，可手动执行泄压检查 (AF-4)。
- 可供中国 TS 认证产品。



AF-4



AF-4M

■规格

结构	开放式	
适用流体	蒸汽、空气、其他非危险性流体	
工作压力	0.1-1.0 MPa	
适用温度	220°C	
材质	阀体	球墨铸铁
	弹簧箱	球墨铸铁
	阀瓣、阀座	不锈钢
连接方式	JIS 10K FF 法兰盘型 JIS 10K RF 法兰盘型 *1	

*1 100A-150A 的入口为 JIS 10K RF 法兰。

■尺寸和重量

公称直径	入口口径 × 管嘴口径 × 出口口径	泄压面积 $\frac{\pi}{4} dt^2$ (mm ²)	扬程 R (mm)	尺寸 (mm)				旋塞			重量 (kg)
				L	H ₁	H _L	H _x	入口	T (mm)	出口	
25A	25 × 16 × 40	200.9	3.7	100	100	358	335	25A	26	40A	12
40A	40 × 26 × 65	530.6	6.0	120	120	410	408	40A	28	65A	21
50A	50 × 30 × 75	706.5	6.8	130	130	459	453	50A	30	80A	27
65A	65 × 40 × 100	1256.0	9.0	150	150	510	537	65A	32	100A	41
80A	80 × 49 × 125	1884.7	11.1	165	160	678	648	80A	32	125A	60
100A	100 × 76 × 150	4534.1	16.8	215	200	799	779	100A	32(26)	150A	115(119)
125A	125 × 84 × 200	5538.9	19.1	220	210	858	835	125A	36(28)	200A	135(143)
150A	150 × 100 × 200	7850.0	22.7	250	230	1006	966	150A	38(30)	200A	203(214)

* () 内为 JIS 10K RF 法兰的数值。

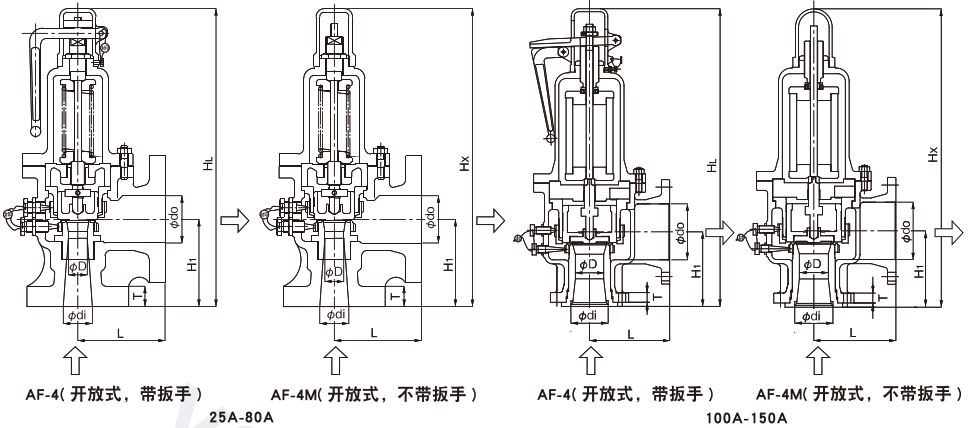
* 连接法兰规格为入口: JIS B2239 10KFF 或者 JIS B2239 10KRF, 但入口法兰盘厚度 (T 尺寸) 要大于 JIS 规格值。出口为 JIS B2239 10KFF。

■关于下订单

下订单时, 请通知除设定压力以外的使用流体介质。(用于蒸汽时, 请告知是用于压力容器还是锅炉。)

< 入口 JIS 10K FF 法兰盘型 >

< 入口 JIS 10K RF 法兰盘型 >



AF-4 (开放式, 带扳手)

AF-4M (开放式, 不带扳手)

AF-4 (开放式, 带扳手)

AF-4M (开放式, 不带扳手)

25A-80A

100A-150A

■ 额定泄压量表 (TS 中国特种设备认证产品泄压量不同, 请咨询厂家)

· 适用于蒸汽 (饱和温度) (压力容器结构标准)

(kg/h)

公称直径 \ 压力 MPa	0.1	0.2	0.3	0.4	0.5	0.6	0.7	0.8	0.9	1.0
25A	181	263	353	444	532	620	707	793	879	966
40A	478	694	932	1174	1407	1638	1868	2095	2323	2552
50A	636	925	1242	1563	1874	2182	2487	2790	3093	3398
65A	1132	1644	2208	2780	3332	3879	4422	4960	5500	6042
80A	1699	2467	3313	4171	4999	5821	6636	7444	8253	9067
100A	4087	5937	7971	10036	12028	14004	15964	17908	19855	21813
125A	4993	7252	9738	12260	14694	17108	19502	21877	24256	26647
150A	7076	10279	13801	17375	20825	24246	27640	31005	34377	37766

(锅炉结构标准)

(kg/h)

公称直径 \ 压力 MPa	0.1	0.2	0.3	0.4	0.5	0.6	0.7	0.8	0.9	1.0
25A	177	258	340	424	504	586	668	749	829	911
40A	467	683	900	1120	1333	1550	1764	1980	2191	2406
50A	622	910	1198	1491	1775	2063	2350	2636	2918	3204
65A	1106	1619	2131	2651	3156	3669	4177	4687	5187	5696
80A	1660	2429	3198	3978	4735	5505	6269	7033	7784	8547
100A	3995	5844	7694	9572	11393	13245	15081	16920	18728	20563
125A	4880	7139	9399	11693	13918	16180	18424	20670	22878	25120
150A	6916	10118	13321	1657	19725	22931	26111	29294	32424	35601

· 适用于空气 (20°C) (压力容器结构标准)

(kg/h)

公称直径 \ 压力 MPa	0.1	0.2	0.3	0.4	0.5	0.6	0.7	0.8	0.9	1.0
25A	293	425	571	717	863	1009	1155	1301	1447	1593
40A	774	1124	1510	1895	2280	2666	3051	3436	3822	4207
50A	1030	1497	2010	2523	3036	3550	4063	4576	5089	5602
65A	1832	2662	3574	4486	5398	6311	7223	8135	9047	9960
80A	2750	3994	5363	6732	8101	9470	10839	12207	13576	14945
100A	6616	9610	12903	16196	19489	22782	26076	29369	32662	35955
125A	8082	11739	15762	19785	23808	27831	31854	35877	39900	43923
150A	11454	16638	22339	28041	33742	39444	45146	50847	56549	62250

· 口径选择计算公式与计算方法请参照 P. 9-12。