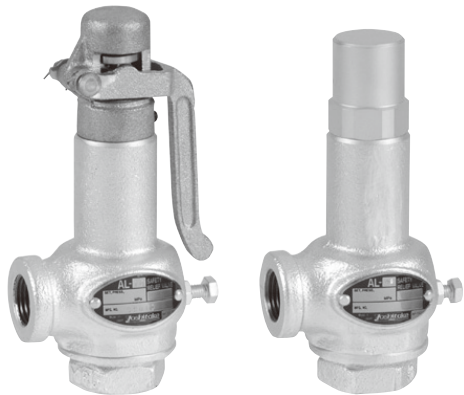


AL-10

| | | | |
|-------|-------|------------|-----|
| 全量式 | 微启式 | 安全阀 | 泄压阀 |
| 安全泄压阀 | 扳手式 | 封闭式 | 缓冲壶 |
| 手柄式 | 铸造不锈钢 | 高压气体试验认证产品 | |
| 膜片 | 无泄漏 | | |

■特点

1. 小型轻量的扬程式安全阀，安装简便。
2. 结构简单，便于维护。
3. 由于采用扬程式扳手结构，达到开启压力的75%以上时，可手动执行泄压检查（开放式，带扳手）。
4. 可以用调节环（阀座环）调节回座压差。



开放式（带杠杆）

开放式（不带杠杆）

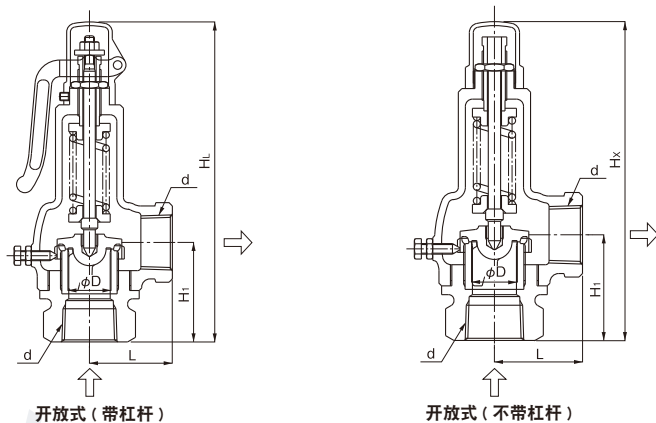
■规格

| | | |
|------|-------|--------------|
| 结构 | | 开放式 |
| 适用流体 | | 蒸汽 |
| 工作压力 | | 0.05-1.0 MPa |
| 最高温度 | | 220°C |
| 材质 | 阀体 | 球墨铸铁 |
| | 阀瓣、阀座 | 铸造青铜或不锈钢 |
| | 连接方式 | JIS Rc 螺纹型 |

· 适用压力区分请参照 P. 83 -84 的图表。

■尺寸和重量

| 公称直径 | 尺寸 (mm) | | | | | | 泄压面积 $\pi D \ell$ (mm ²) | 重量 (kg) |
|------|----------|----|----------------|----------------|----------------|----|---|---------|
| | d | L | H ₁ | H _L | H _x | D | | |
| 15A | Rc 1/2 | 40 | 40 | 154 | 142 | 16 | 20.1 | 1.0 |
| 20A | Rc 3/4 | 45 | 50 | 173 | 161 | 21 | 34.6 | 1.5 |
| 25A | Rc 1 | 50 | 60 | 193 | 181 | 26 | 53.0 | 1.8 |
| 32A | Rc 1-1/4 | 60 | 70 | 232 | 219 | 33 | 85.5 | 3.1 |
| 40A | Rc 1-1/2 | 65 | 75 | 250 | 237 | 41 | 132.0 | 4.5 |
| 50A | Rc 2 | 80 | 85 | 284 | 271 | 51 | 204.2 | 6.2 |



■ 额定泄压量表

· 适用于蒸汽 (饱和温度) (压力容器结构标准)

| 公称直径 | 压力 MPa | | | | | | | | | | |
|------|--------|-----|-----|-----|-----|-----|-----|-----|-----|------|------|
| | 0.05 | 0.1 | 0.2 | 0.3 | 0.4 | 0.5 | 0.6 | 0.7 | 0.8 | 0.9 | 1.0 |
| 15A | 15 | 20 | 29 | 40 | 50 | 60 | 70 | 80 | 90 | 100 | 109 |
| 20A | 27 | 35 | 51 | 69 | 87 | 104 | 121 | 138 | 155 | 172 | 189 |
| 25A | 42 | 54 | 78 | 105 | 133 | 159 | 186 | 212 | 237 | 263 | 289 |
| 32A | 67 | 87 | 127 | 170 | 215 | 257 | 300 | 342 | 383 | 425 | 467 |
| 40A | 104 | 135 | 196 | 263 | 332 | 397 | 463 | 528 | 592 | 656 | 721 |
| 50A | 161 | 209 | 303 | 407 | 513 | 615 | 716 | 817 | 916 | 1016 | 1116 |

(kg/h)

· 口径选择计算公式与计算方法请参照 P. 8-12。

■ 关于下订单

下订单时, 请通知除设定压力以外, 手柄的有无及阀瓣·阀座的要求材质。