

65-100A

注意

当図面には、秘密情報など法的に守られた情報を含んでいる場合があります。  
 当図面を用いての試作・量産品の製作、並びに第三者への内容・情報の開示等を禁止します。  
 株式会社 ヨシタケ

No.	Name of Parts	Material	部品名	材質	Q. TY
22	Name Plate	Aluminium	銘板	A1100	1
21	Lock Bolt	Steel	ロックボルト	スチール	1
20	Bolt	Steel	六角ボルト	スチール	1set
19	Pin	Stainless Steel	ピン	SUS	1
18	Pin	Stainless Steel	ピン	SUS	1
17	Sleeve Washer	Stainless Steel	スリーブワッシャー	SUS304相当	2
16	Handle Nut	Steel	ハンドルナット	スチール	1
15	Handle	Ductile Cast Iron	ハンドル	FCD450	1
14	Stopper	Steel	回り止め	スチール	1
13	Sleeve	Steel	スリーブ	スチール	1
12	Gland Packing	Expanded Graphite	グランドパッキン	膨張黒鉛	1
11	Gland Washer	Stainless Steel	グランドワッシャー	SUS304相当	1
10	Gland Nut	Stainless Steel	グランドナット	SUS304相当	1
9	Gasket	Expanded Graphite	ガスケット	膨張黒鉛	2
8	Bottom Plate	Stainless Steel	下部プレート	SUS304相当	1
7	Top Plate	Stainless Steel	上部プレート	SUS304相当	1
6	Bellows	Stainless Steel	ベローズ	SUS316Ti相当	1
5	Spindle	Stainless Steel	弁棒	SUS304相当	1
4	Valve Seat	Stainless Steel	弁座	SUS403 or SUS304	1
3	Valve	Stainless Steel	弁体	SUS403	1
2	Bonnet	Ductile Cast Iron	ボンネット	FCD450	1
1	Body	Ductile Cast Iron	弁箱	FCD450	1

(mm)

Size	d	H	D <sub>1</sub>	L	l	Flange JIS 10KFF				Weight (kg)
						D	C	t	n-h	
15A	15	184	125	108	7.5	95	70	12	4-15	3.5
20A	20	184	125	117	7.5	100	75	14	4-15	4.0
25A	25	188.5	125	127	10	125	90	14	4-19	5.5
32A	32	193	125	140	10	135	100	16	4-19	6.5
40A	40	235.5	180	165	14.5	140	105	16	4-19	9.5
50A	50	235.5	180	203	14.5	155	120	16	4-19	11.5
65A	65	252.5	200	216	18.5	175	140	18	4-19	15.0
80A	80	272.5	200	241	22	185	150	18	8-19	18.5
100A	100	348	250	292	27	210	175	18	8-19	30.0

Specification	
Fluid	
Press.	MPa
Temp.	℃

TYPE BSV-10F BELLOWS VALVE  
 ベローズバルブ

Approval	T. SHINJO
Check	T. SHINJO
Drawing	H. KAMADA
Drawing No.	Y-1319-2205-1B
Date	9 JUL. 2021

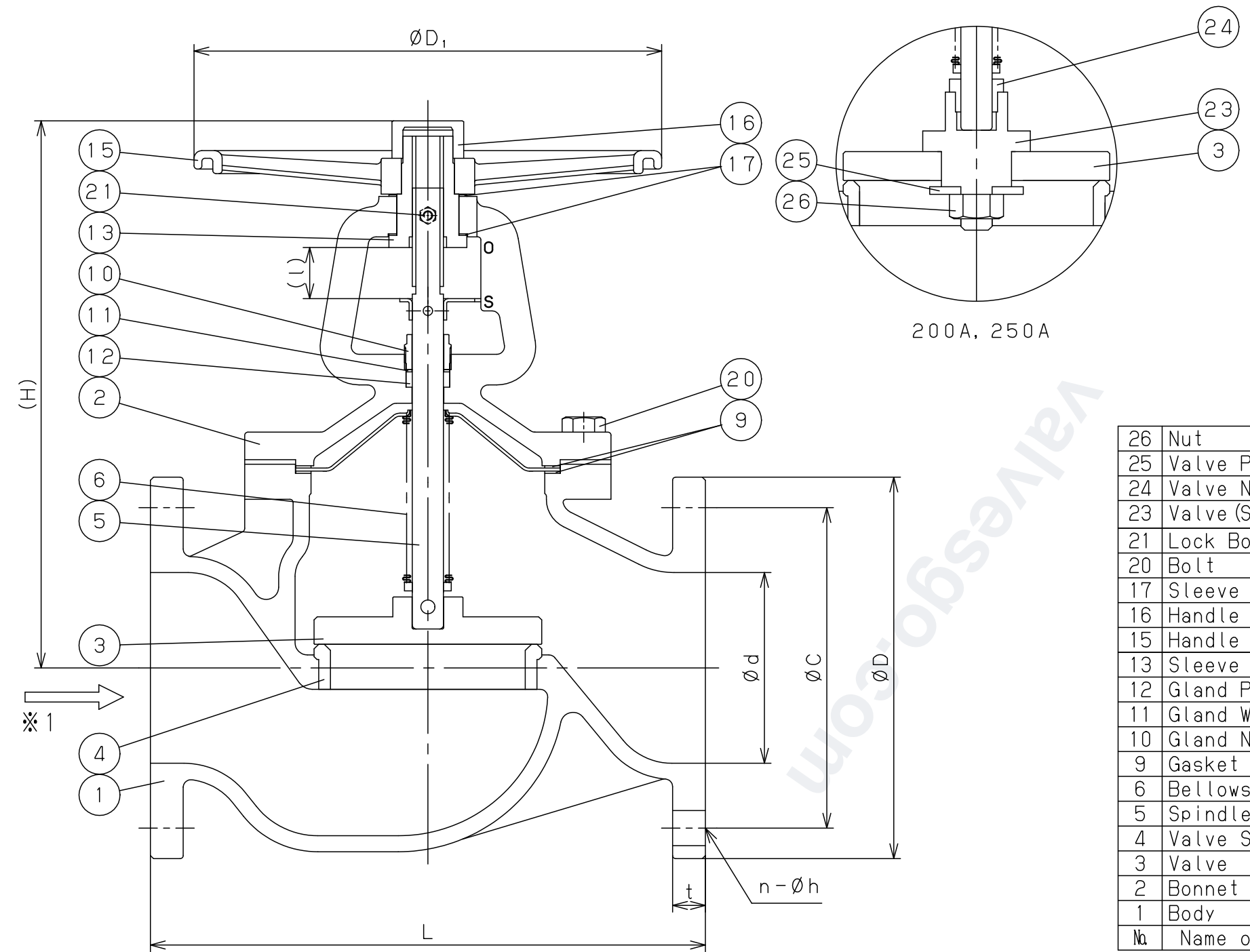
**YOSHITAKE**  
<https://www.yoshitake.co.jp>

注意

当図面には、秘密情報など法的に守られた情報を含んでいる場合があります。当図面を用いての試作・量産品の製作、並びに第三者への内容・情報の開示等を禁止します。  
株式会社 ヨシタケ

Caution

This drawing may contain information like the covert intelligence etc. legally defended. Disclosing the content of this drawing and information etc. for the production of trial product and mass-produced goods or to the third party are prohibited. Yoshitake, inc



200A, 250A

26	Nut	Stainless Steel	ナット	SUS	1
25	Valve Plate	Stainless Steel	弁体プレート	SUS304相当	1
24	Valve Nut	Stainless Steel	弁体ナット	SUS304相当	1
23	Valve (S)	Stainless Steel	弁体 (小)	SUS403	1
21	Lock Bolt	Steel	ロックボルト	スチール	1
20	Bolt	Steel	六角ボルト	スチール	1set
17	Sleeve Washer	Stainless Steel	スリーブワッシャー	SUS304相当	2
16	Handle Nut	Steel	ハンドルナット	スチール	1
15	Handle	Ductile Cast Iron	ハンドル	FCD450	1
13	Sleeve	Steel	スリーブ	スチール	1
12	Gland Packing	Expanded Graphite	グランドパッキン	膨張黒鉛	1
11	Gland Washer	Stainless Steel	グランドワッシャー	SUS304相当	1
10	Gland Nut	Stainless Steel	グランドナット	SUS304相当	1
9	Gasket	Expanded Graphite	ガスケット	膨張黒鉛	2
6	Bellows (P)	Stainless Steel	ベローズ (P)	SUS316Ti相当	1
5	Spindle	Stainless Steel	弁棒	SUS304相当	1
4	Valve Seat	Cast Stainless Steel	弁座	SCS2	1
3	Valve	Stainless Steel	弁体	SUS403	1
2	Bonnet	Ductile Cast Iron	ボンネット	FCD450	1
1	Body	Ductile Cast Iron	弁箱	FCD450	1
No	Name of Parts	Material	部品名	材質	Q. TY

(mm)

Size	d	H	D <sub>1</sub>	L	l	Flange JIS 10KFF				Weight (kg)
						D	C	t	n-h	
125A	125	358.5	300	356	33.5	250	210	20	8-23	48
150A	150	440.5	400	406	45.5	280	240	22	8-23	67
200A	200	570.5	450	495	58	330	290	22	12-23	115
250A	250	645.5	450	622	70.5	400	355	25	12-25	180

※1 200A, 250Aは流れ方向が逆になります。  
The Flow directions of 200A and 250A are opposite.

Specification	
Fluid	
Press.	MPa
Temp.	℃

TYPE BSV-10F BELLOWS VALVE  
ベローズバルブ

Approval	T. Shinjo
Check	H. Kamada
Drawing	S. Kato
Drawing No.	Y-1319-2205-2B
Date	12 NOV. 2024

**YOSHITAKE**  
https://www.yoshitake.co.jp