

# BSV-10F, 20F

10K

16K

20K

青铜

球墨铸铁

## 规格

型号		BSV-10F	BSV-20F
适用流体		蒸汽、空气、冷热水、油、其他非危险性流体	
最高压力		1.4 MPa *1	2.8 MPa *1
最高温度		300°C *1	350°C *1
材质	阀箱	球墨铸铁	
	阀盖	球墨铸铁	
	阀瓣	不锈钢	
	波纹管	不锈钢 (SUS316Ti)	
连接方式		JIS 10KFF	JIS 20KRF

\*1 使用压力和使用温度的关系出自 P. 2-3 JIS B2051 压力 - 温度标准。

\* 出厂时，阀门为关闭状态。

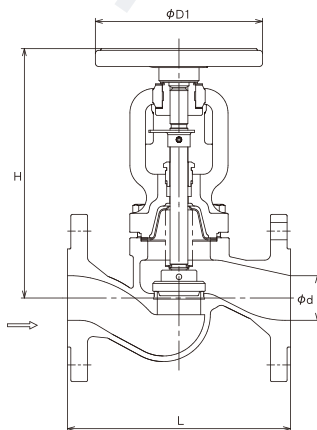
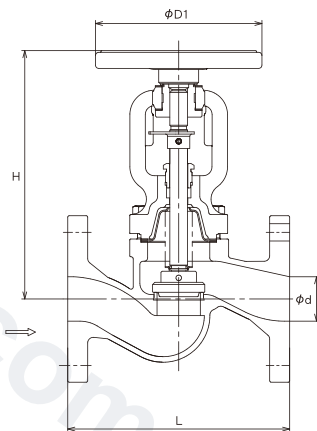
## 尺寸 (mm) 和重量 (kg)

· BSV-10F

公称直径	d	H	D1	L	重量
15A	15	184	125	108	3.5
20A	20	184	125	117	4.0
25A	25	188.5	125	127	5.5
32A	32	193	125	140	6.5
40A	40	235.5	180	165	9.5
50A	50	235.5	180	203	11.5
65A	65	252.5	200	216	15.0
80A	80	272.5	200	241	18.5
100A	100	348	250	292	30.0
125A	125	380	300	356	43.0
150A	150	427	400	406	57.0

· BSV-20F

公称直径	d	H	D1	L	重量
15A	15	184	125	110	4.0
20A	20	184	125	120	4.5
25A	25	188.5	125	130	5.5
32A	32	193	125	160	7.5
40A	40	235.5	180	180	10.5
50A	50	235.5	180	230	12.5
65A	65	252.5	200	292	17.5
80A	80	272.5	200	318	22.0
100A	100	348	250	356	36.5
125A	125	380	300	400	51.0
150A	150	427	400	444	68.0





注意

请参照与产品同捆的产品安装操作顺序说明书。

## 手动阀

## 安装注意事项

- 请将本产品放置于屋内通风处，且污物灰尘、湿气较少处。
- 熟练安装者，请保护头部、眼部和手脚进行安装。
- 安装截止阀时，请确认流体流向与产品表面的流向标记一致，进行正确安装。
- 请确认流体流向与产品箭头方向后，正确安装截止阀。
- 连接产品的管道，请保持管轴为直线进行对芯，不给产品过大管道牵制力。
- 产品搬运、保管时由于填料的牵制力减少压力降低，有可能导致压紧螺母部泄露。使用前请拧紧压紧螺母。
- 管道与产品连接时，请将胶带等材料用于管道的螺丝部分。胶带请选用使用与温度、流体的材质。
- 有可能发生冻结时，请施行防冻措施及除水。
- 使用控制杆旋转截止阀关闭时，由于阀杆振动，部分填料有可能会混入流体。可在截止阀的下端侧安装滤网以防止流体内混入填料。
- 球阀可[全开]或[全闭]。若使用中间开度，腐蚀会引起阀体或阀面摩擦受损。
- 截止阀的开闭请使用手动操作，请勿使用控制杆操作。
- 截止阀、波纹管截止阀在全开状态使用时，为防止阀门卡住不能回转，请将手柄从全开状态往回旋转 45 度左右的状态下进行使用。
- 产品与管道连接时，请使用扳手等合适的工具。另，请勿使用管扳手。

图 1

