

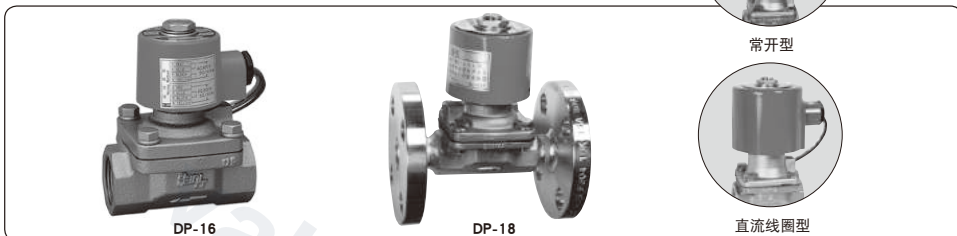
DP-12,14,16,18

RED MAN™
ULTRA-HIGH PERFORMANCE SOLENOID

- | | | | |
|-----|---------------|------|------|
| 导阀式 | 直动式 | 活塞式 | 膜片式 |
| 常闭 | 常开 | 交流线圈 | 直流线圈 |
| 不锈钢 | 110 V / 220 V | 防爆型 | 零泄漏 |

■特点

1. 接液部为不锈钢材质，具有卓越的耐腐蚀性。
2. 水平安装和垂直安装均可。



■膜片式电磁阀

电压及动作	交流电压		直流电压	
	常闭	常开	常闭	常开
螺纹型	DP-16	DP-12C-DP-16C	DP-12D-DP-16D	DP-12CD-DP-16CD
法兰盘型	DP-18	DP-14C-DP-18C	DP-14D-DP-18D	DP-14CD-DP-18CD

■规格

型号	交流线圈	—	—	DP-12C	DP-14C
	直流线圈	DP-12D	DP-14D	DP-12CD	DP-14CD
适用流体	空气、冷水和热水、油 (20 cSt 以下)				
工作压力	0-1.0 MPa(不可用于真空条件)				
最低差压	0 MPa(垂直安装要求 0.1 MPa 以上)				
阀座泄漏量	通过压力表确认无泄漏				
最高温度	60°C				
动作方式	常闭		常开		
材质	阀体	铸造青铜			
	阀瓣	NBR(膜片)			
连接方式	JIS Rc 螺纹型	JIS 10K FF 法兰盘型	JIS Rc 螺纹型	JIS 10K FF 法兰盘型	

型号	交流线圈	DP-16	DP-18	DP-16C	DP-18C
	直流线圈	DP-16D	DP-18D	DP-16CD	DP-18CD
适用流体	空气、冷水和热水、油 (20 cSt 以下)				
工作压力	0-1.0 MPa(不可用于真空条件)				
最低差压	0 MPa(垂直安装要求 0.1 MPa 以上)				
阀座泄漏量	通过压力表确认无泄漏				
最高温度	60°C				
动作方式	常闭		常开		
材质	阀体	铸造不锈钢			
	阀瓣	NBR(膜片)			
连接方式	JIS Rc 螺纹型	JIS 10K FF 法兰盘型	JIS Rc 螺纹型	JIS 10K FF 法兰盘型	

- 可提供 FKM。
- 可提供端子盒 (树脂材质)。

■线圈规格

额定电压	AC100/200V	AC110/220V	DC24V
	接线方法选择形 50/60 Hz通用		
允许波动量	额定电压 ±10%		
额定电流	0.42/0.21A	0.38/0.19A	1.13A
启动电流	1.64/0.82A	1.48/0.74A	-
绝缘等级	H级绝缘		
保护结构	防尘·防溅型		
侵入防护等级	IP64 (JIS C0920)		
绝缘电阻	50 MΩ 及以上 / 500 V 兆欧表 (megger)		
耐压测试	1500 V/min		

■尺寸 (mm) 和重量 (kg)

• DP-16

公称直径	d	L	H	H _i	重量
15A	Rc 1/2	70	109.5	14.5	1.1
20A	Rc 3/4	80	116.5	17.5	1.3
25A	Rc 1	95	123.5	21.0	1.7
32A	Rc 1-1/4	110	150.5	26.0	2.5
40A	Rc 1-1/2	120	157.5	29.5	3.1
50A	Rc 2	140	172.5	36.5	5.0

• DP-12C, 16C (DP-16C: 15A-50A)

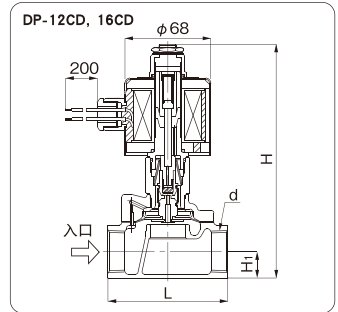
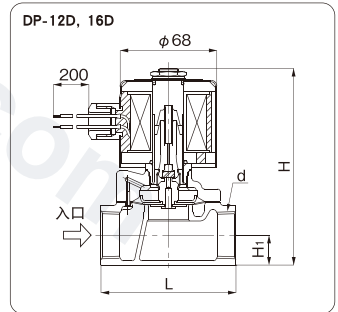
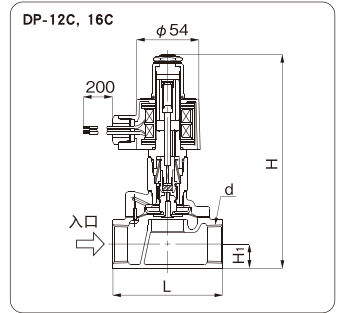
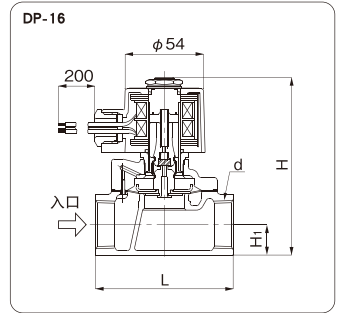
公称直径	d	L	H	H _i	重量
10A	Rc 3/8	70	172	14.5	1.4
15A	Rc 1/2	70	172	14.5	1.4
20A	Rc 3/4	80	179	17.5	1.6
25A	Rc 1	95	186	21.0	2.0
32A	Rc 1-1/4	110	213	26.0	2.8
40A	Rc 1-1/2	120	220	29.5	3.4
50A	Rc 2	140	235	36.5	5.3

• DP-12D, 16D (DP-16D: 15A-50A)

公称直径	d	L	H	H _i	重量
10A	Rc 3/8	70	124	14.5	1.9
15A	Rc 1/2	70	124	14.5	1.9
20A	Rc 3/4	80	131	17.5	2.1
25A	Rc 1	95	138	21.0	2.5
32A	Rc 1-1/4	110	166	26.0	3.3
40A	Rc 1-1/2	120	173	29.5	3.9
50A	Rc 2	140	187	36.5	5.8

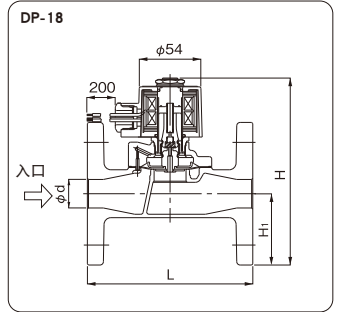
• DP-12CD, 16CD (DP-16CD: 15A-50A)

公称直径	d	L	H	H _i	重量
10A	Rc 3/8	70	172	14.5	2.1
15A	Rc 1/2	70	172	14.5	2.1
20A	Rc 3/4	80	179	17.5	2.3
25A	Rc 1	95	186	21.0	2.7
32A	Rc 1-1/4	110	213	26.0	3.5
40A	Rc 1-1/2	120	220	29.5	4.1
50A	Rc 2	140	235	36.5	6.0



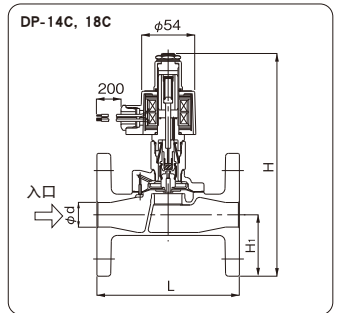
• DP-18

公称直径	d	L	H	H ₁	重量
15A	15	120	142.5	47.5	2.6
20A	20	130	149.0	50.0	3.2
25A	25	145	165.0	62.5	4.7
32A	32	160	192.0	67.5	6.5
40A	40	170	198.0	70.0	7.2
50A	50	195	213.0	77.5	9.9



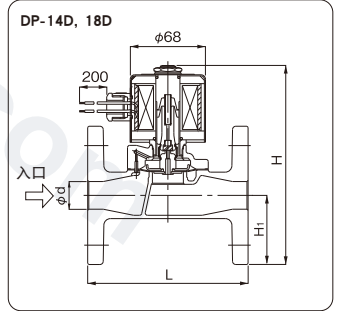
• DP-14C, 18C

公称直径	d	L	H	H ₁	重量
15A	15	120	205	47.5	2.9
20A	20	130	212	50.0	3.5
25A	25	145	228	62.5	5.0
32A	32	160	255	67.5	6.8
40A	40	170	261	70.0	7.5
50A	50	195	276	77.5	10.2



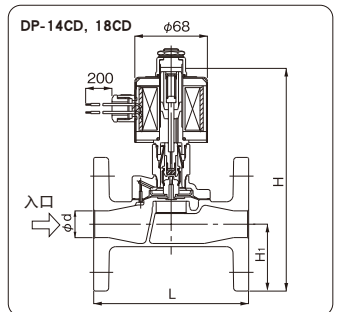
• DP-14D, 18D

公称直径	d	L	H	H ₁	重量
15A	15	120	157	47.5	3.4
20A	20	130	164	50.0	4.0
25A	25	145	180	62.5	5.5
32A	32	160	207	67.5	7.3
40A	40	170	213	70.0	8.0
50A	50	195	228	77.5	10.7



• DP-14CD, 18CD

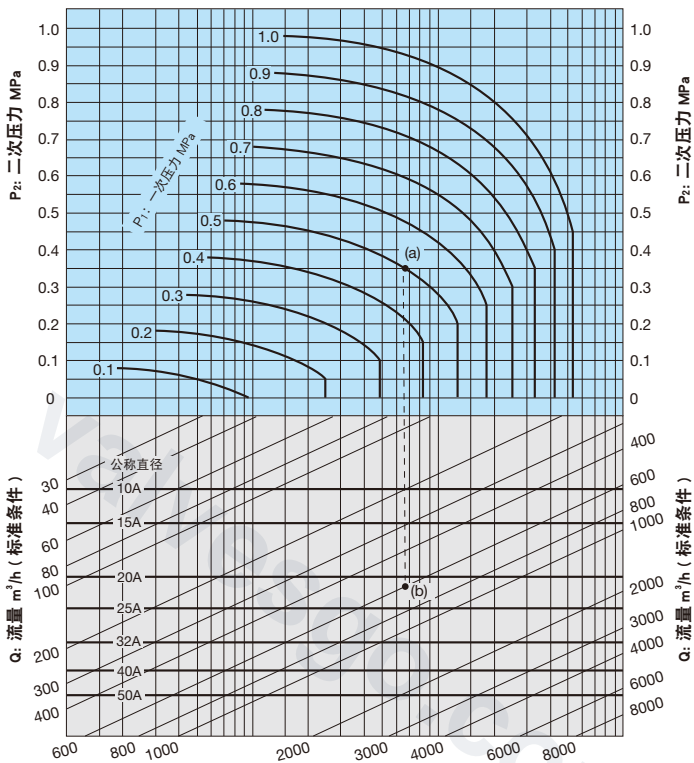
公称直径	d	L	H	H ₁	重量
15A	15	120	205	47.5	3.6
20A	20	130	212	50.0	4.2
25A	25	145	228	62.5	5.7
32A	32	160	255	67.5	7.5
40A	40	170	261	70.0	8.2
50A	50	195	276	77.5	10.9



• DP-18 系列稍重一些。

• DP-18 系列采用焊接法兰盘结构。

■ 公称直径选择图表 (适用于空气)

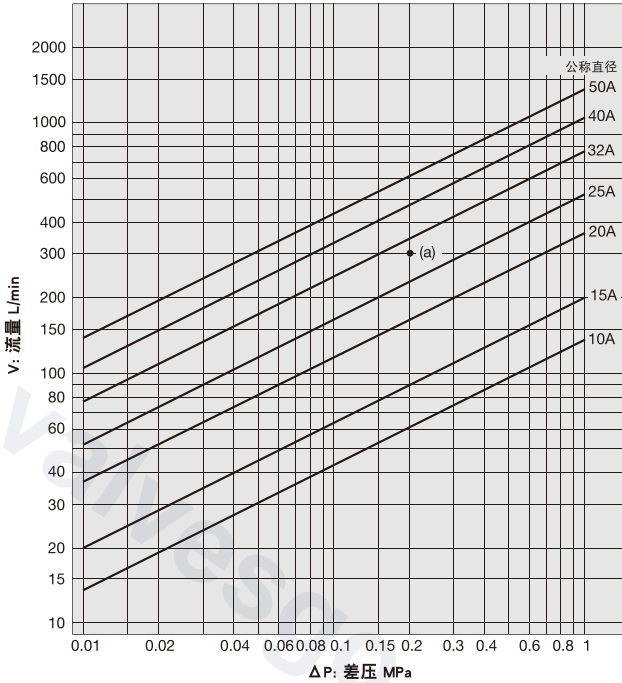


怎样使用图表

选择一次压力 (P_1)、二次压力 (P_2) 和空气 (20°C) 流量 (Q) 分别为 0.5 MPa 、 0.35 MPa 和 $600\text{ m}^3/\text{h}$ (标准条件) 的电磁阀公称直径时, 先找到 $P_1 = 0.5\text{ MPa}$ 与 $P_2 = 0.35\text{ MPa}$ 的交点 (a)。从此交点 (a) 垂直向下延伸, 找到与 $Q = 600\text{ m}^3/\text{h}$ (标准条件) 的交点 (b)。由于此交点 (b) 介于公称直径 20A 与 25A 之间, 故选择较大的公称直径 25A。

* C_v 值以及计算式请参考 P. 11-9。

■ 公称直径选择图表 (适用于水)



怎样使用图表

选择一次压力 (P_1)、二次压力 (P_2) 和流量 (V) 分别为 0.7 MPa、0.5 MPa 和 300 L/min 的电磁阀公称直径时, 先找到阀门前后的差压 [$\Delta P = 0.7 - 0.5 = 0.2$ MPa] 与 $V = 300$ L/min 的交点 (a)。由于此交点 (a) 介于公称直径 25A 与 32A 之间, 故选择较大的公称直径 32A。

* Cv 值以及计算式请参考 P. 11-9。