

不锈钢汽水分离器

DS-10/DS-10F

解决冷凝水问题



高耐久性的全不锈钢结构，
实现卓越的冷凝水分离性能！

YOSHITAKE

特点

FEATURES

产品特点

- 全不锈钢结构，具备高耐久性
- 简洁结构，实现优异的冷凝水分离性能
- 一体化设计，减少维护工作量

汽水分离器的效果

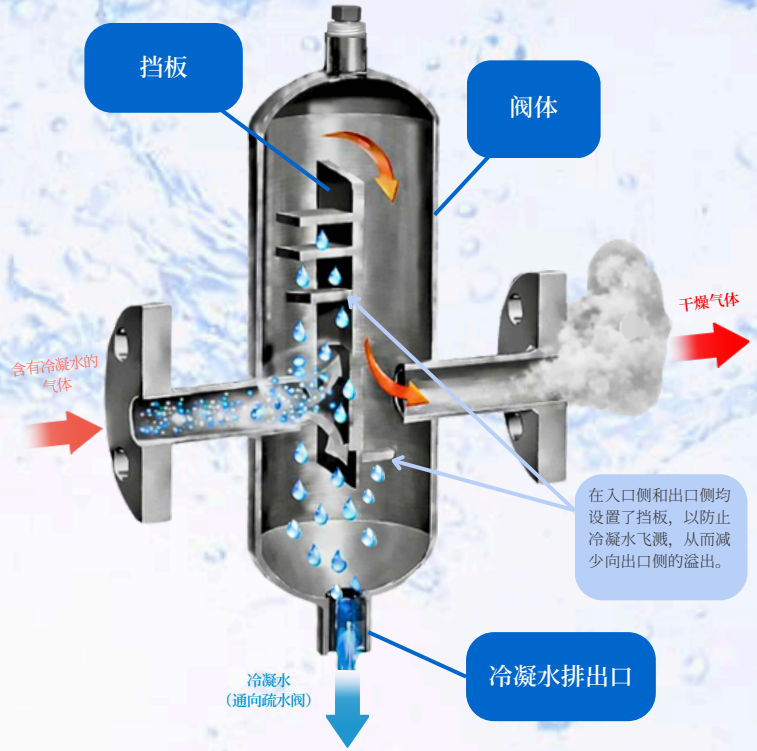
通过使用汽水分离器，可实现以下效果：

- 有效去除蒸汽及气体中的冷凝水，提高流体品质
- 防止水滴及冷凝水对管道设备及关键部件造成磨损与冲刷
- 产生单位热量更高的蒸汽，缩短设备升温时间

挡板式的工作原理

当含有冷凝水的蒸汽或气体进入装置时，会撞击内部的挡板，从而实现分离。

较重的水分和颗粒（如冷凝水）会下沉，被引导至排水口排出；而干燥的蒸汽或气体则通过挡板上部流向出口侧。



规格

SPECIFICATION

型号	DS-10	DS-10F
公称直径	15A~50A	15A~65A
适用流体	蒸汽、空气、氢气（需咨询）及其他非危险气体 *1	
最大压力	2.0 MPa *2 (空气、氢气及其他非危险气体为 1.0 MPa 以下)	
最高温度	220°C *2	
材质	阀体 不锈钢	
连接方式 *3	JIS Rc · NPT	JIS 10KFF (15A~65A) · EN PN25RF(15A~50A)
冷凝水排出口 *4	Rc1/2(15A~32A) · Rc1 (40A~65A)	
安装方式	水平	

*1. 如使用可燃性流体，请咨询本公司。

*2. 使用压力与使用温度的关系依据 JIS B2220 压力-温度标准及 BS EN1092-1。如连接为 JIS 10KFF 法兰，最高压力为 1.0 MPa。

*3. 除上述以外的连接方式，请咨询本公司。

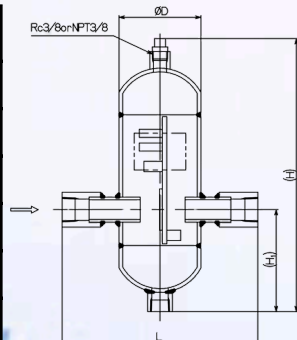
*4. 若连接为 NPT，则冷凝水排出口也为 NPT。

外形尺寸图

DIMENSIONS

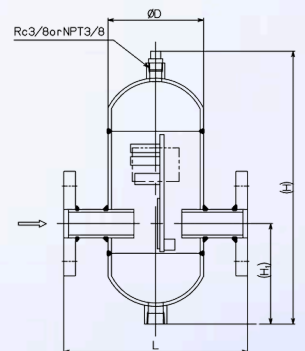
●DS-10 (mm)

公称直径	L	H ₁	H	D	重量(Kg)
15A	182	112	272	76	3.0
20A	212	111	296	89	3.8
25A	244	120	325	114	5.0
32A	276	157	405	133	8.8
40A	308	167	472	168	12.8
50A	336	201	537	168	15.0



●DS-10F (mm)

公称直径	L	H ₁	H	D	重量(Kg)
15A	160	112	272	76	3.5
20A	200	111	296	89	4.6
25A	220	120	325	114	6.5
32A	260	157	405	133	11.0
40A	290	167	472	168	14.8
50A	330	201	537	168	17.5
65A	400	239	635	219	35.0



⚠注意：为了确保安全使用本产品，请务必在使用前阅读说明书。

