

EB-11,12

波纹管式

套筒式

球式

单式

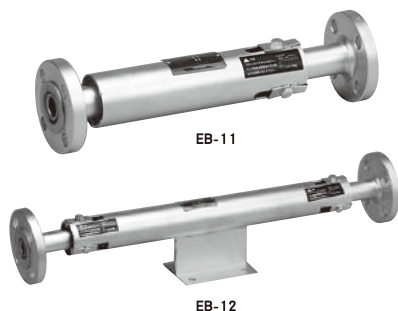
复式

PTEE

铜管

■特点

1. 设有控制环，用来加固以抵抗内压和均衡波纹管的伸缩量。
2. 因为不使用填料，不需要因老化而重新紧固和更换。易于维护和管理。
3. 法兰盘、短管和波纹管组合为一体，因此结构简单。
4. 连接外管，以防止波纹管受到外部冲击而损坏。
5. 连接有不锈钢内管，以防止流体漏压、振动、冲击、腐蚀等。
6. 触液件为不锈钢材质，耐腐蚀性好，具有超群的耐久性。



■规格

型号		EB-11	EB-12
适用流体		蒸汽、空气、冷水和热水、油、其它非危险性流体	
最高压力		2.0 MPa	
最高温度		220°C	
最大轴向伸长量		35 mm (伸长量: 10 mm, 缩短量: 25 mm)	70 mm * (伸长量: 20 mm, 缩短量: 50 mm)
材料	外管	碳素铸钢	
	波纹管、内管	不锈钢 (SUS316L)	
连接方式		JIS 20K RF 法兰盘型	
压力测试 (水压)		3.0 MPa	

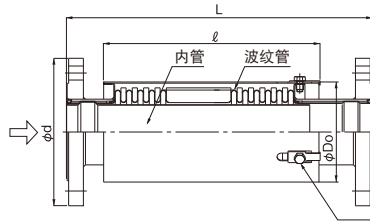
* 定心固定架底座一侧的伸长量为 10 mm，缩短量为 25 mm。
· 可提供 300A ~ 450A 的公称直径 (单式: EB-7、双式: EB-8)。



EB-8

■尺寸 (mm) 和重量 (kg)

• EB-11

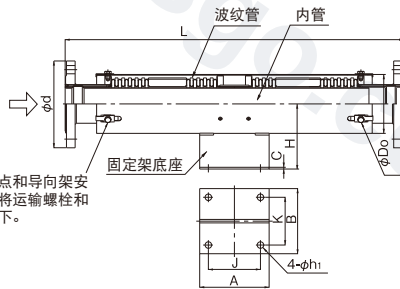


管道连接（固定点和导向架安装工作）后，请将运输螺栓和运输垫圈全部拆下。

公称直径	L	最大工作长度	最小工作长度	最大轴向伸长量	Do	d	l	重量
20A	365	375	340	35	58.2	100	235	2.7
25A	365	375	340	35	58.2	125	235	3.6
32A	365	375	340	35	73.2	135	235	4.4
40A	365	375	340	35	73.2	140	235	5.3
50A	365	375	340	35	98.2	155	239	6.8
65A	415	425	390	35	109.7	175	289	9.5
80A	415	425	390	35	135.7	200	288	13.1
100A	415	425	390	35	161.7	225	288	13.9
125A	440	450	415	35	212.1	270	292	34.7
150A	440	450	415	35	235.1	305	293	43.2
200A	440	450	415	35	291.6	350	280	55.8
250A	465	475	440	35	332.6	430	287	85.7

· 可提供 300A ~ 450A 的公称直径 (EB-7)。

• EB-12



管道连接（固定点和导向架安装工作）后，请将运输螺栓和运输垫圈全部拆下。

管道连接（固定点和导向架安装工作）后，请将运输螺栓和运输垫圈全部拆下。

公称直径	L	最大工作长度	最小工作长度	最大轴向伸长量	Do	d	固定架底座尺寸 · JIS B 2352								重量
							H	J	K	A	B	C	h ₁	螺栓尺寸	
20A	680	700	630	70	60.5	100	100	60	135	95	3.2	12	M10	4.8	
25A	680	700	630	70	60.5	125	100	60	135	95	3.2	12	M10	5.7	
32A	680	700	630	70	76.3	135	120	100	70	135	105	3.2	12	M10	7.5
40A	680	700	630	70	76.3	140	120	100	70	135	105	3.2	12	M10	7.6
50A	680	700	630	70	101.6	155	130	100	80	140	120	3.2	15	M12	10.8
65A	780	800	730	70	114.3	175	140	120	100	160	140	4.0	15	M12	13.4
80A	780	800	730	70	139.8	200	150	120	110	160	150	4.0	15	M12	18.2
100A	880	900	830	70	165.2	225	170	120	130	160	175	4.0	19	M16	21.6
125A	880	900	830	70	216.3	270	200	120	150	175	205	4.0	19	M16	48.2
150A	930	950	880	70	236.4	305	220	160	180	215	235	4.5	23	M20	58.5
200A	930	950	880	70	293.4	350	250	160	220	215	285	4.5	25	M22	80.4
250A	980	1000	930	70	334.4	430	300	180	280	255	375	4.5	27	M24	116.2

· 可提供 300A ~ 450A 的公称直径 (EB-8)。