

GD-41,43,41G,43G

直动式

导阀式

活塞

膜片

波纹管

内部检测

外部检测

不锈钢

带手柄

内置滤网

微压

遥控

阀泄漏 0

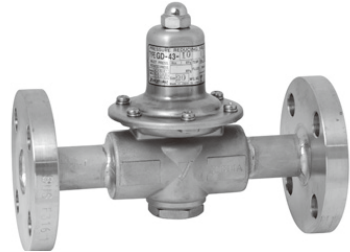
尼龙

■特点

1. 实现空间和资源的节约（所用材料在阀体和下部阀帽上标示，便于分类可资源回收的零件）。
2. 接液部件采用不锈钢（SCS14A 和 SUS316），提高了耐腐蚀性。
3. 膜片的接触表面覆有 PTFE，防止膜片变质，提高耐用性。
4. 专用的含 FKM 件可防止腐蚀。
5. 压力平衡结构可保持二次压力恒定，不受一次压力的影响。
6. 采用密闭式结构，即使膜片损坏或破裂，也能防止流体溢出阀外。
7. O 型密封圈上涂有安全的氟润滑油脂。
8. 可用于管道清洗、系统清洗、灭菌清洗和灭菌蒸汽。
9. 管道安装方向为水平 / 垂直任意。



GD-41, 41G



GD-43

■规格

型号	GD-41	GD-43-10	GD-43-20	GD-41G	GD-43G-10	GD-43G-20
适用流体	冷水和热水			空气、二氧化碳气体 *1、氮气		
一次压力	清洗或灭菌用蒸汽					
二次压力	0.07-2.0 MPa(清洗或灭菌用蒸汽为 0.2 MPa 以下) *2					
最小差压	0.05 MPa					
最大减压比	冷水和热水: 10:1 空气、二氧化碳气体、氮气: 20:1					
流体温度	5-90°C (清洗或灭菌用蒸汽的最高温度为 130°C。两次蒸汽流之间允许有至少 4 小时的间隔。)					
材质	阀体	铸造不锈钢 (SCS14A)				
	阀瓣	专用合成橡胶 (专用 FKM)				
	膜片	耐热合成橡胶和 PTFE (PTFE 涂在接液部件表面)				
连接方式	JIS Rc 螺纹型	JIS 10K FF 法兰盘型	JIS 20K RF 法兰盘型	JIS Rc 螺纹型	JIS 10K FF 法兰盘型	JIS 20K RF 法兰盘型

*1 使用二氧化碳气体时请与本公司联系。

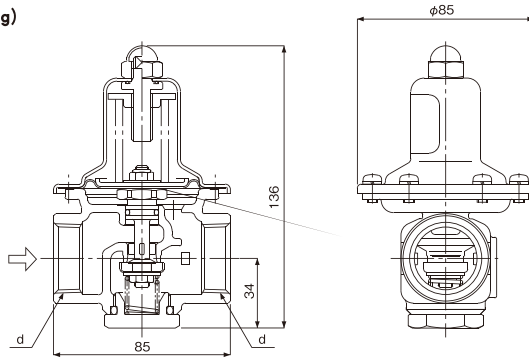
*2 GD-43-10 的一次压力为 0.07 至 1.0 MPa。

- 如果用于清洗蒸汽或灭菌蒸汽，最高温度不得超过 130°C，连续使用时间不得超过 30 分钟。
- 也生产带压力表产品（压力表的接口口径为 JIS Rc 1/8）。



■ 尺寸 (mm) 和重量 (kg)

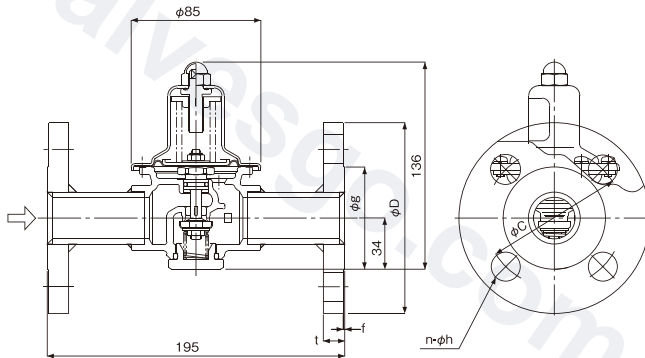
· GD-41 · 41G



公称直径	d	重量
15A	Rc 1/2	1.2
20A	Rc 3/4	1.1
25A	Rc 1	1.0

* 除接口口径不同外其他尺寸都相同。

· GD-43 · 43G



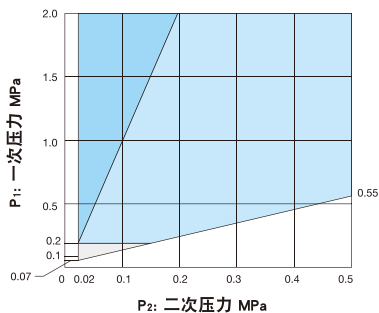
* 除接口口径不同外其他尺寸都相同。

公称直径	重量
15A	2.8 (2.6)
20A	3.0 (2.9)
25A	4.0 (3.7)

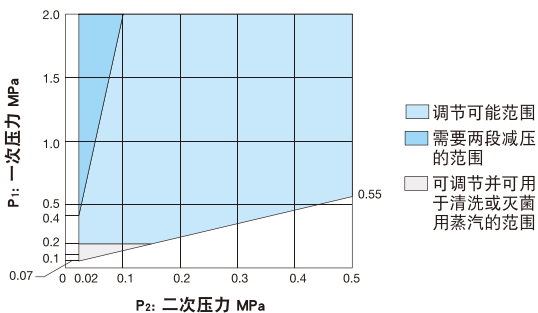
* 括号内的数值为 GD-43G-10 的重量。

规格选择图表

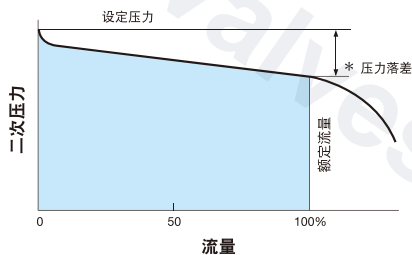
(冷水和热水)



(空气、二氧化碳气体和氮气)



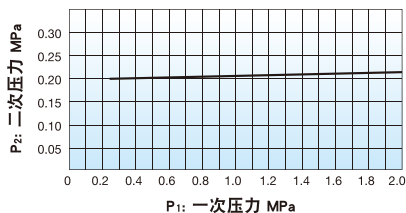
流量特性图表



* 压力落差

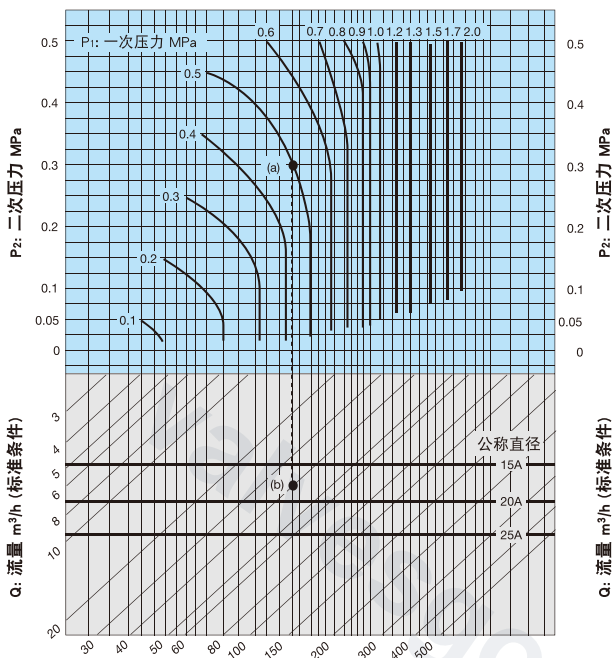
设定压力	压力落差
0.2 MPa 以下	0.05 MPa 以内
大于 0.2 MPa	0.08 MPa 以内

压力特性图表



本图显示的是：当一次压力为 0.25 MPa，二次压力设定为 0.20 MPa 时，一次压力变为 2.0 MPa 时的二次压力变动情况。

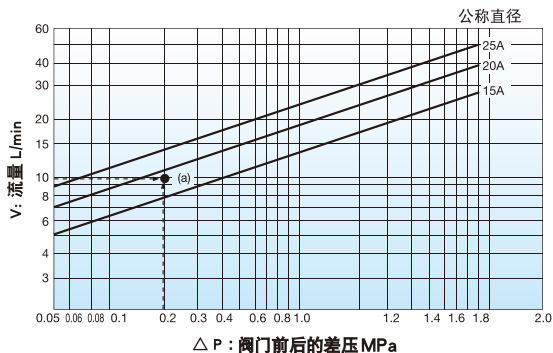
■ 公称直径选择图表 (适用于空气)



[例]

在选择一次压力 (P_1)、二次压力 (P_2) 和流量分别为 0.5 MPa、0.3 MPa 和 40 m^3/h (标准条件) 的减压阀公称直径时, 先找到一次压力 0.5 MPa 与二次压力 0.3 MPa 的交点 (a)。然后从此交点垂直向下延伸, 找到与流量 40 m^3/h (标准条件) 的交点 (b)。由于交点 (b) 介于公称直径 15A 与 20A 之间, 故选择较大的直径 20A。
* 将安全系数设为 80% 至 90%。

■ 公称直径选择图表 (适用于冷水和热水)



[例]

在选择一次压力 (P_1)、二次压力 (P_2) 和流量分别为 0.5 MPa、0.3 MPa 和 10 L/min 的减压阀公称直径时, 从阀门前后的差压为 0.2 MPa 的那一点垂直向上延伸, 找到与流量 10 L/min 的交点 (a)。由于交点 (a) 介于公称直径 15A 与 20A 之间, 故选择较大的直径 20A。