

MD-54

RED MAN™
ULTRA-HIGH PERFORMANCE SOLENOID

二通阀

3 通阀

全量式

缩径阀

不锈钢



■特点

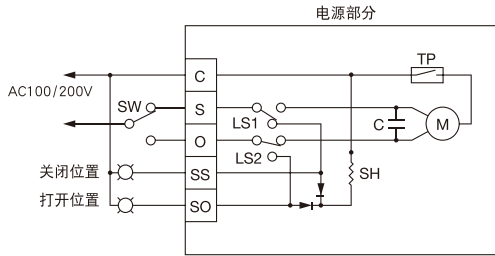
1. IP65 防尘防水结构 (JIS C 0920)。
2. 内置热保护器 (防止电机烧毁), 具有优异的耐久性。
3. 起 / 停动作快速而精确。可以查看工作位置指示。
4. 阀瓣开闭平滑, 可防止水锤, 确保完全密封。
5. 可手动操作。
6. 配备打开 - 关闭指示灯电路。
7. 内置防冷凝用小型加热器 (1W)。

■规格

适用流体	蒸汽、空气、冷水和热水		
工作压力	蒸汽: 0-0.6 MPa 空气、冷水和热水: 0-1.0 MPa		
使用温度	蒸汽: 最高 160°C 空气: 最高 120°C 冷水和热水: 最高 100°C		
环境温度	-15 -55°C		
额定电压	AC100/110 V 50/60Hz 共用 AC200/220 V 50/60Hz 共用		
耗电量	公称直径 15A-32A	公称直径 40A-50A	
	16 VA	19 VA	
动作方式	开闭		
动作角度	90°		
打开和关闭时间	公称直径 15A-20A	公称直径 25A-32A	公称直径 40A-50A
	5.4 秒 (50Hz) 4.5 秒 (60Hz)	15.5 秒 (50Hz) 13 秒 (60Hz)	16 秒 (50Hz) 13.5 秒 (60Hz)
占空比	20% 15 min.		
手动操作	允许		
过电流保护	内置热保护器		
指示灯电路	内置		
保护结构	IP65 防尘防水结构 (JIS C0920)		
阀门形状	缩径		
材质	阀体	铸造不锈钢	
	球体	不锈钢	
	阀座	耐高温增强氟树脂	
连接方式	JIS Rc 螺纹型		

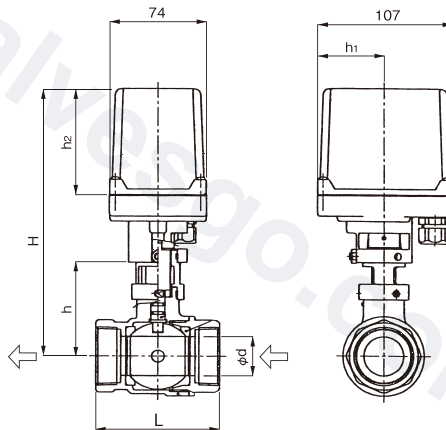
- 出厂时, 阀门 (球体) 处于打开状态。
- 产品有流向限制。请根据流向指示箭头安装。

■电机运行电路



LS1: 关闭限位开关 SW LS2: 打开限位开关 SH: 小型加热器
TP: 热保护器 C: 冷凝器 M: 电机

■尺寸 (mm) 和重量 (kg)



• Cv 值

公称直径	L	H	h	h ₁	h ₂	d	重量
15A	59	178	52	36	85	13	1.4
20A	66	180	54	36	85	15	1.5
25A	78	187	61	36	85	20	1.7
32A	87	197	71	36	85	25	2.0
40A	95	218	77	53	85	32	2.8
50A	109	224	83	53	85	40	3.3

公称直径	Cv 值
15A	9
20A	13
25A	24
32A	44
40A	80
50A	120

■关于下订单时

下单时除型号·公称直径以外，请指定额定电压。