

# OB-3, 3G

直动式

先导阀式

加热

冷却

波纹管

膜片

单阀

双阀

软阀座



## ■特点

1. 由于采用活接头连接螺纹，便于管道安装。
2. 带有便于安装的调节手柄，无需调节工具即可轻松进行调节。
3. 双阀结构的流量比单阀式大。
4. 影响阀瓣开闭动作的阀杆压盖的衬垫物采用特殊填料，因此精度很高。
5. OB-3G 采用外部加压式波纹管，具有优异的耐热性能。

## ■规格

型号		OB-3	OB-3G
适用流体	冷却流体	冷水、制冷剂	
	被冷却流体	冷水和热水、油、其他非危险性流体	
最高压力	阀体	0.7 MPa	
	感热筒	1.0 MPa	
最高温度		180°C	
温度调节范围	适用于液体	40-120°C	15-100°C
	适用于气体	40-120°C	15-100°C
温度环境		设定温度 -10°C 以下	设定温度 +30°C 以下
材质	阀体	铸造青铜	
	阀瓣, 阀座	青铜	
	阀杆	不锈钢	
	波纹管	磷青铜	
	感热筒	适用于液体	不锈钢
适用于气体		不锈钢 (带散热片)	
标准导管长度		2 m	
连接方式		JIS Rc 螺纹型 (活接头)	

- 阀座泄漏量：请参照 P. 18 -43
- 环境温度超过设定温度或设定温度低于 40°C 时，请使用 OB-3G (带外压式波纹管)。
- 可提供长度为 5 米的导管 (关于设定温度误差，请参照 P. 18 -46)。
- 可提供液体用保护管 (SUS304 材质或带 PTFE 阀帽)。
- 可提供 30°C 的温度调节范围 (仅限 OB-3)。

## ■ 温度调节范围

### · OB-3

温度调节范围 (°C)		耐压温度 (°C)
适用于液体	适用于气体	
40-60	40-60	70
50-70	50-70	80
60-80	60-80	90
80-100	80-100	110
100-120	100-120	130

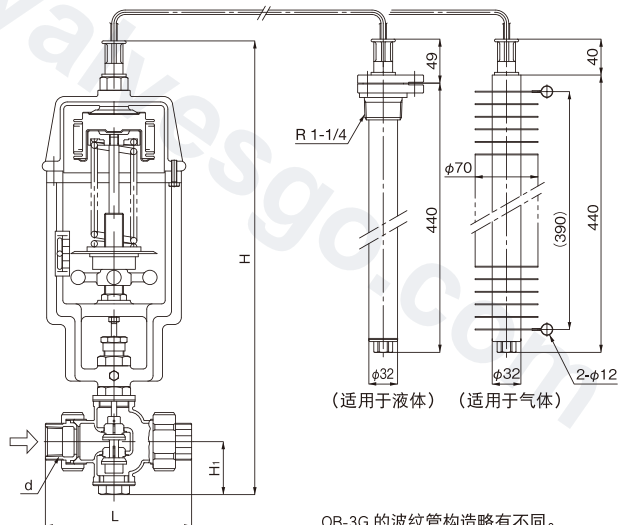
· 术语“耐压温度”指波纹管耐压时的温度。

### · OB-3G

温度调节范围 (°C)		耐压温度 (°C)
适用于液体	适用于气体	
15-35	15-35	50
20-40	20-40	50
35-55	35-55	70
40-60	40-60	90
50-70	50-70	100
60-80	60-80	110
70-90	70-90 </td <td>120</td>	120
80-100	80-100	130

· 术语“耐压温度”指波纹管耐压时的温度。

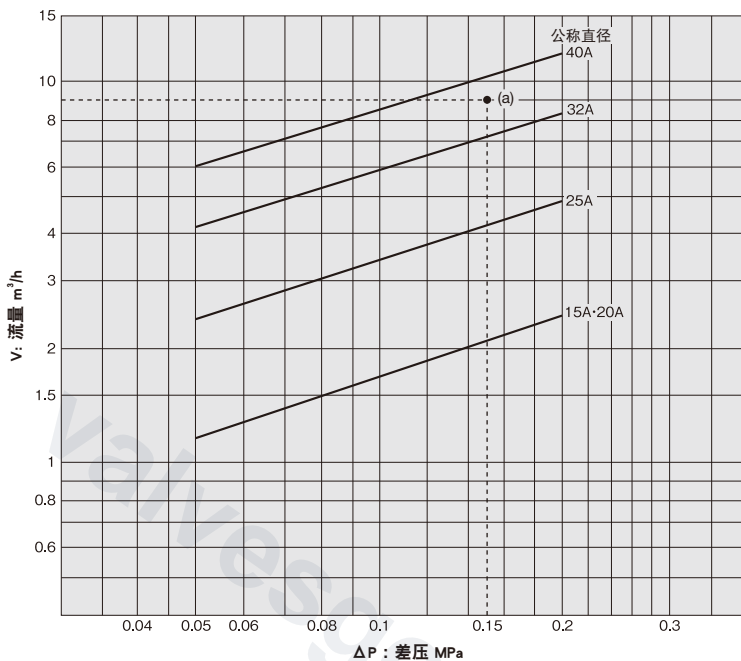
## ■ 尺寸 (mm) 和重量 (kg)



OB-3G 的波纹管构造略有不同。

公称直径	d	L	H <sub>1</sub>	H	重量
15A	Rc 1/2	148	55	510	11
20A	Rc 3/4	148	55	510	11
25A	Rc 1	160	60	520	12
32A	Rc 1-1/4	195	60	520	12
40A	Rc 1-1/2	210	65	530	13

### ■ 公称直径选择图表（适用于水）



#### 怎样使用图表

当一次压力为 0.3 MPa，二次压力为 0.15 MPa，流量为 9 m³/h 时，先找到阀门前后的差压 ( $\Delta P$ ) 0.15 MPa (0.3 MPa-0.15 MPa) 与流量 9 m³/h 的交点 (a)。由于此交点 (a) 位于公称直径 32A 与 40A 之间，故选择较大的公称直径 40A。

\* 流量图表仅供参考。