

SU-55F

Y型	U型	复式	临时
不锈钢	尼龙	碳素铸钢	易塞
管端芯件	单触式	细网孔	吊架



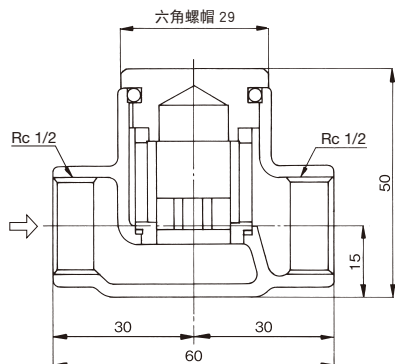
■特点

1. 采用竖直型构造，由于盖子带有O型密封圈，可简单打开盖子，并便于清洗滤网。
2. 铸造青铜制品，不会出现铁锈水。

■规格

适用流体	冷热水	
最高压力	1.2 MPa	
最高温度	60°C	
材质	阀体	铸造青铜
	O型密封圈	FKM（氟橡胶）
滤网	滤网	不锈钢
	目数	60目
连接方式	JIS Rc 螺纹型	

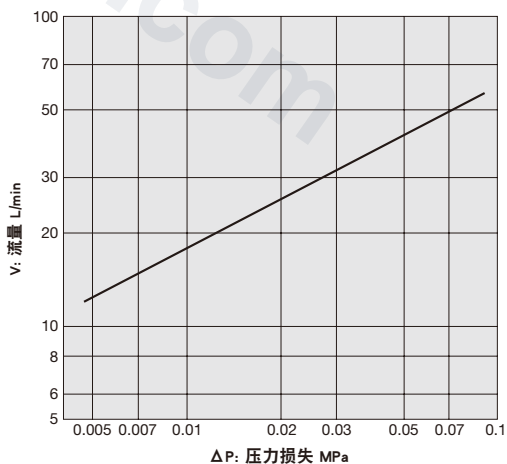
■尺寸 (mm) 和重量 (kg)



重量：0.3kg

■压力损失图表（适用于水）

· 滤网：目数 = 60目



关于如何看图表，计算例等，请参照 P. 12