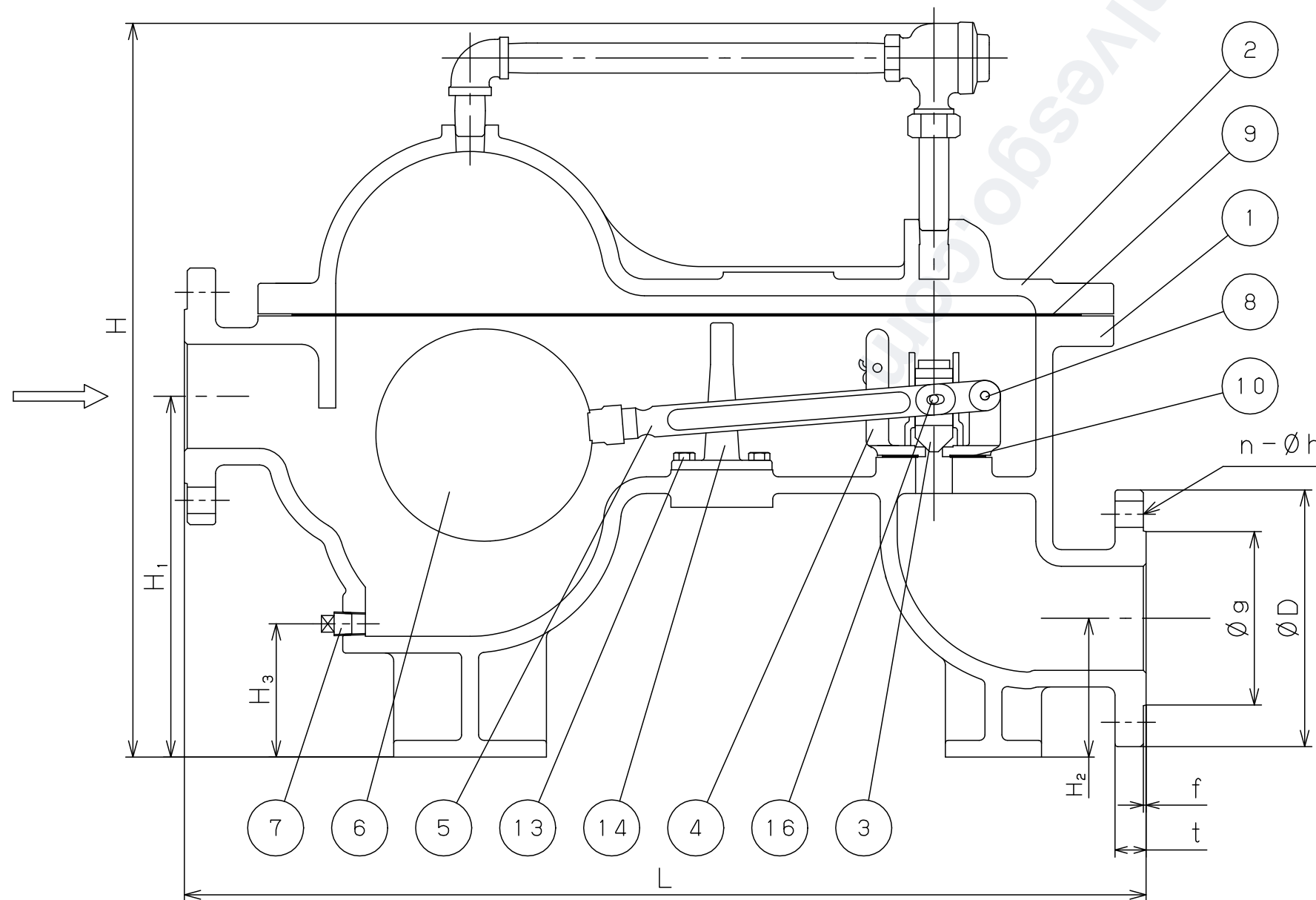


Caution
 This drawing may contain information like the covert intelligence etc. legally defended.
 The duplication, the drawing transcription, and disclosing the content or information etc. to the third party are prohibited.
 Yoshitake inc.

注意

当図面には、秘密情報など法的に守られた情報を含んでいる場合があります。当図面の複製・転記、並びに第3者への内容・情報の開示等を禁止します。
 株式会社 ヨシタケ

Specification	
Fluid	
Press.	MPa
Temp.	℃



(mm)

Size	L	H	H ₁	H ₂	H ₃	W	E	Flange JIS 10K RF					Weight (kg)	
								D	C	g	f	t		n-h
65A	680	530	260	100	96	300	254	175	140	116	2	22	4-19	84
80A	680	530	260	100	96	300	254	185	150	126	2	22	8-19	84

16	Pin	Brass	ピン	C3604	1
15	Bolt	Steel	ボルト	Steel	18
14	Lever Guide	Bronze	レバーガイド	CAC406	1
13	Bolt	Steel	ボルト	Steel	2
12	Air Vent	Bronze & Brass & Phosphor Bronze	空気抜弁	Bronze & Brass & Phosphor Bronze	1
11	Name Plate	Stainless Steel	銘板	SUS	1
10	Gasket	Non-Asbestos	ガスケット	Non-Asbestos	1
9	Gasket	Non-Asbestos	ガスケット	Non-Asbestos	1
8	Pin	Brass	ピン	C3604	2
7	Plug	Carbon Steel	プラグ	Steel	1
6	Float	Stainless Steel	フロート	SUS	1
5	Lever	Bronze	レバー	CAC406	1
4	Seat	Bronze	弁座	CAC406	1
3	Valve	Bronze	弁体	CAC406	1
2	Cover	Ductile Cast Iron	ふた	FCD450	1
1	Body	Ductile Cast Iron	本体	FCD450	1
No.	Name of Parts	Material	部品名	材質	Q. TY

TYPE TF-1 STEAM TRAP
スチームトラップ

Approval	T. Watanabe
Check	H. Nakagawa
Drawing	T. Nagasaka
Drawing No.	Y-060-7506-1B
Date	3 DEC. 2024

YOSHITAKE
<https://www.yoshitake.co.jp>