

# TSD-7,7F

ULTRA STEAM TRAP  
**TRAP STAR™**

吊桶式

浮球式

圆盘式

波纹管

双金属式

对夹式

旁通功能

不锈钢

接头型

纵向→横向

从下到上

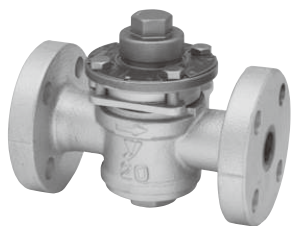
从上到下

## ■特点

1. 可以用扳手或活扳手在四种功能（截止、旁通、疏水和测试）之间轻松切换。
2. 内置旁通功能有助于减少管道，有效降低施工成本。
3. 双金属解决了空气绑定问题，确保在开始运行时顺畅排出冷凝水或空气，使用汽设备能有效地开始运行。
4. 可以在不受背压影响的情况下，检测疏水阀的工作状态。
5. 不锈钢阀瓣和阀座经特殊热处理，具有良好的耐久性。
6. 配有内置过滤器。
7. 可以根据需要垂直安装或水平安装。
8. 提供防雨盖选购件，便于室外使用。



TSD-7

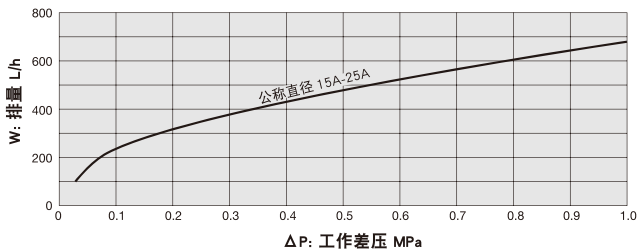


TSD-7F

## ■规格

型号	TSD-7	TSD-7F
适用流体	蒸汽冷凝水	
工作压力	0.035-1.0 MPa	
允许的背压	一次压力的 50%	
最高温度	183°C	
安装方式	垂直和水平之间的任意角度（不要将盖放在水平线以下。）	
材质	阀体	
	球墨铸铁	
	阀瓣、阀座	
	不锈钢（特殊热处理）	
连接方式	JIS Rc 螺纹型	JIS 10K FF 法兰盘型

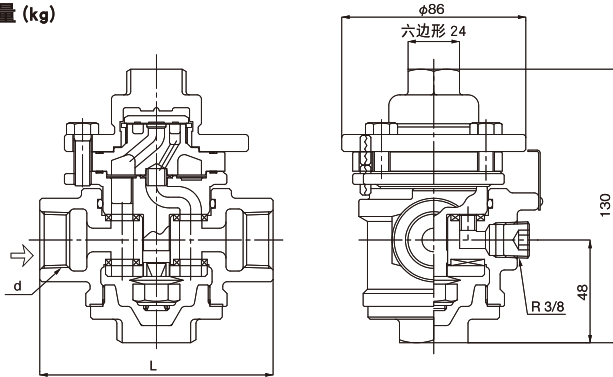
## ■最大连续排量图表



· 上图中显示的排量为最大值。

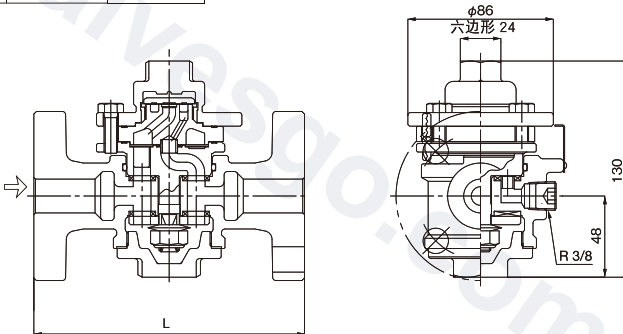
设计系统时应选择具有足够安全系数（正常值的 4 ~ 5 倍）的蒸汽疏水阀。例如，如果需要排量为 100 kg/h，应选择排量为 400 ~ 500 kg/h 的蒸汽疏水阀。

### ■尺寸 (mm) 和重量 (kg)



#### • TSD-7

公称直径	d	H	重量
15A	Rc 1/2	107	2.5
20A	Rc 3/4	109	2.6
25A	Rc 1	115	2.7



#### • TSD-7F

公称直径	L	重量
15A	156	4.1
20A	160	4.6
25A	160	5.7

### ■选项



手柄

操作简单，便于更换。



防雨盖

防止雨淋产生误操作动作。

## ■切换机构及动作

	截止	旁通	疏水	测试
位置				
动作				
管道配管图				

■ 蒸汽 ■ 冷凝水

· 出厂时, 均设定「STOP」位置。

- 截止: 入口、出口和旁通部是关闭的, 所以流体不会流入疏水阀, 也不会从旁通部流出, 因此可以清洗过滤器和检修波纹管。
- 旁通: 流体通过旁通部直接流到出口。管道安装进行排污时或开始运行之初排放大量冷凝水时选择此位置。由于没有流体流到疏水阀, 所以可以清洗过滤器和检修波纹管。
- 疏水: 处于此位置时, 蒸汽疏水阀执行正常的疏水动作, 冷凝水通过疏水阀从入口流到出口, 不从旁通部流出。
- 测试: 处于此位置时, 冷凝水从入口排到测试用的专用出口, 通过对疏水阀进行测试, 可以检查疏水阀的动作情况。可以在出口关闭的状态下进行这项检查, 不受背压的影响。流体不从旁通部流出。

## ■安装注意事项

- 连接蒸汽疏水阀之前要仔细进行管道排污。
- 按照指示流动方向的箭头将蒸汽疏水阀连接在管道上。
- 使管道倾斜, 将本产品尽量放低, 让冷凝水靠自重流入本产品中。
- 不要对管道入口和蒸汽疏水阀进行保温。
- 将本产品安装在主蒸汽管道上时, 应在本产品的入口一侧设置集液包。
- 保留足够的空间以便于旋塞切换操作和维护 (如清洗过滤器和检修波纹管)。
- 如果排量不够, 可安装多个疏水阀。在这种情况下, 将疏水阀连接在管道时, 应使各个入口处于相同高度。
- 不要将蒸汽疏水阀安装在环境温度高于被排放冷凝水的环境中。

## ■管道连接示例

