

# TSF-12

 ULTRA STEAM TRAP  
**TRAP STAR™**

吊桶式	<b>浮球式</b>	圆盘式	波纹管
双金属式	对夹式	旁通功能	不锈钢
接头型	<b>横向→横向</b>	从下到上	从上到下



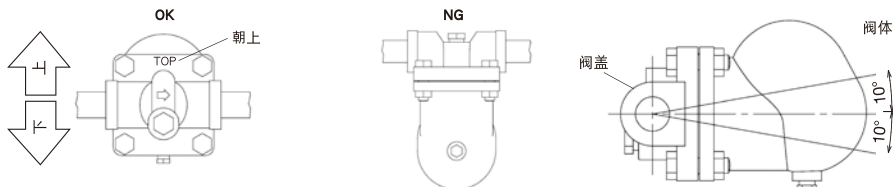
## ■特点

1. 杠杆浮球式系统，确保了大排量的蒸气疏水。
2. 由于阀体、阀座、排气口和浮球等均为不锈钢材质，耐腐蚀性和耐久性更强。
3. 由于采用高压排气口，蒸汽管道内的空气得以迅速排出，有效缩短装置启动时间。

## ■规格

型号	TSF-12	
公称直径	40A, 50A	
适用流体	蒸汽冷凝水	
工作压力 (最大工作差压)	TSF-12-1: 0.01-0.1 MPa (0.1 MPa) TSF-12-2: 0.01-0.2 MPa (0.2 MPa) TSF-12-5: 0.01-0.5 MPa (0.5 MPa)	TSF-12-9: 0.01-0.9 MPa (0.9 MPa) TSF-12-12: 0.01-1.2 MPa (1.2 MPa) TSF-12-17: 0.01-1.7 MPa (1.7 MPa)
最高温度	230°C	
材质	阀体	球墨铸铁
	浮球	不锈钢
	阀瓣、阀座	不锈钢
连接方式	JIS Rc 螺纹型 NPT 螺纹型	

## ■安装注意事项



安装该产品时，请确认流体流向与产品的流入口和排出口是否一致，并正确安装。

\* 安装时方向错误会阻碍该产品正常的运作。

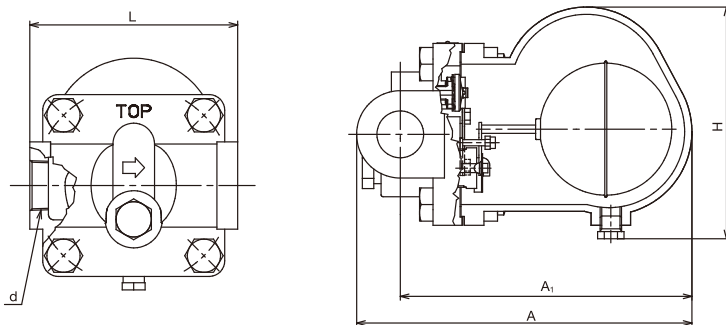
确认产品的安装姿态。在使用时不要倾斜该产品。

\* 错误的产品姿态会阻碍该产品的正常运作。

\* 保持产品倾斜在10°以内，有必要时对产品设置支撑。

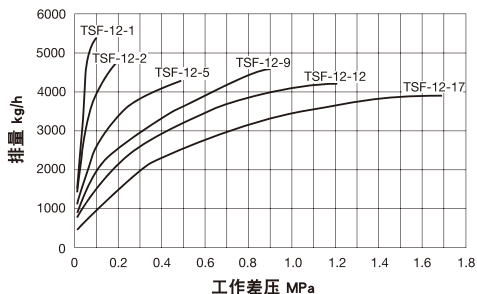
■尺寸 (mm) 和重量 (kg)

公称直径	d	L	A	A <sub>1</sub>	H	重量
40A	Rc 1-1/2	200	308	266	228	21.7
50A	Rc 2	200	361	319	285	24.6

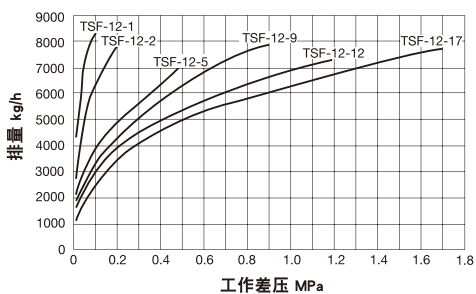


■最大连续排量图

· 公称直径：40A



· 公称直径：50A



此图显示的排放流量是最大能力值。在设计一个系统时，请考虑充分的安全系数（2倍以上）。